



POWERFULL "B"

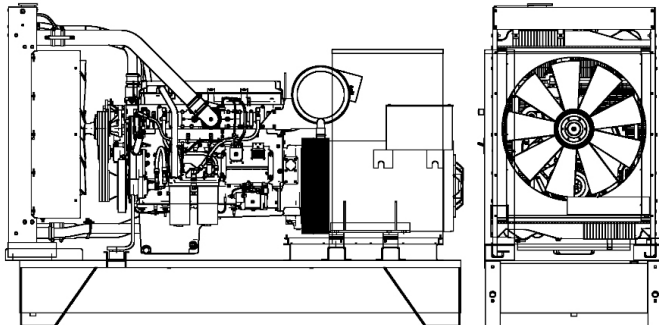


Фото только в целях иллюстрации

ДВИГАТЕЛЬ

Марка двигателя	DEUTZ
Модель двигателя	BF6M1015CG1
Количество цилиндров	6
Скорость	1500 r.p.m.
Объем двигателя	11.90 l
Забор воздуха	Turbocharged
Стандартное напряжение	24 Vdc
Дополнительное напряжение	Vdc
Sae	1-14
ВМЕР	0 kPa
Охлаждение	вода
Мощность на маховике P.R.P.	271.5 kW
Мощность на маховике L.T.P.	300.5 kW
Расход топлива. 100% (L.T.P.)	0.0 l/h
Расход топлива. 100% (P.R.P)	70.0 l/h
Расход топлива. 75% (P.R.P)	51.7 l/h
Расход топлива. 50% (P.R.P)	34.6 l/h
Расход топлива. 25% (P.R.P)	18.7 l/h
электронный регулятор	Стандартный
Класс точности	G2
Количество масла	38.0 l
Емкость антифриза в двигателе	17.0 l
Тип радиатора	Tropical
Тепло к радиатору	213.0 kW
Тепло от выхлопных	0.0 kW
Тепло от радиатора	24.0 kW
Температура выхлопных газов	510 °C
Расход воздуха для охлаждения	336.00 m ³ /min
Расход воздуха при сжигании	25.00 m ³ /min
Поток выхлопных газов	67.00 m ³ /min
TA Luft	Not available
TA Luft/2	Стандартный
EPA	Not available
Stage	Stage 2

ОСНОВНЫЕ ДАННЫЕ

Непр. мощность (PRP)	315.0 (kVA)
Непр. мощность (PRP)	252.0 (kW)
Непр. мощность (LTP)	345.0 (kVA)
Непр. мощность (LTP)	276.0 (kW)
Voltage • Frequency • Power Factor	400V • 50Hz • 0.8 cosφ

размеры и вес

Ширина	1250 mm
Длина	3000 mm
Высота	2220 mm
Вес	3000 kg

ГЕНЕРАТОР

Марка альтернатора	STAMFORD
Модель алтернатора	S4L1D-E
P.R.P. Мощность	360.0 kVA
L.T.P. Мощность	415.0 kVA
Подключение	Series star
Число фаз	3PH+N
Обмотка	12 terminals Winding 311
Номер терминала	12 nr.
Защита IP	23
электронный регулятор	AS440
Точность	1.0 ± %

БАЗА КАДР

Модель	T3
Стандарт	900 l
Опция	0 l
Негабарит*	0 l

кожух & шумоглушитель

Модель кожуха	SENZA COFANO
Данные глушителя	MS 30
Диаметр глушителя на выходе	140.0 mm

Производительность относится при температуре 25 ° C, высоте 1-1000 м. над уровнем моря, относительная влажность 30%, атмосферное давление 100 kPa (1 бар), линейная нагрузка нелинейная нагрузка, соблюдающая правила ISO 8528-1, ISO 3046, EN 60034-1, расходы топлива являются номинальными и относятся к удельному весу 0,850kg / л, значения мощности звука относятся к меркам в открытом поле ISO 3746 место установки может изменить значения.

P.R.P.: мощность, доступная для ограниченного количества часов в год для использования с переменной нагрузкой, в соответствии с ISO 8528-1.

L.T.P.: мощность, доступная для использования в экстренных ситуациях при переменной нагрузке, в соответствии с ISO 8528-1. Перегрузка не допускается.

