

Дизельная электростанция RENSOL RW220HO/C

На двигателе Weichai

Основной: 160кВт/200кВА
Резервный: 176кВт/220кВА

Вариант исполнения

Кожух



Открытый



Технические характеристики

Модель		Rensol RW220HC/O
Основной режим	kva	200
	kw	160
Резервный режим	kva	220
	kw	176
Напряжение	V	400
	Номинальный ток	A
Уровень шума (Кожух)	dB@7m	79
Уровень шума (Открытый)	dB@7m	115

Двигатель

Модель	WP10D200E200/182KW	
Тип двигателя	Четырехтактный, с водяным охлаждением, рядный, с турбонаддувом, промежуточным охлаждением	
Клапаны		24
Цилиндры		6
Рабочий объем	L	9,726
Диаметр цилиндра * Ход поршня	mm	126x130
Основной	kw	220
Резервный	kw	237
Обороты	r/min	1500
Регулятор оборотов		Электрический
Вес	kg	450±22
Частота вращения двигателя на холостом ходу	rpm	1050±50

Порядок работы цилиндров
Стартер

V

1-5-3-6-2-4
24

Выхлопная система

Максимальное противодействие выхлопных газов	kPa	7,5
Минимальный диаметр выхлопной трубы	mm	100

Система забора воздуха

Поток воздушного фильтра	m ³ /h	1830
Минимальный диаметр воздухозаборника	mm	100

Топливная система

110% (резервная мощность)	L/h	49,5
100% (основная мощность)	L/h	45,1
75% (основная мощность)	L/h	35,7
50% (основная мощность)	L/h	23,3
25% (основная мощность)	L/h	16,2
Топливный бак (Кожух)	L	236
Топливный бак (Открытая)	L	320

Система смазки

Сигнал тревоги о низкой температуре масла	kPa	80
Сигнал тревоги о высокой температуре масла	kPa	1000
Максимальной температуры масла	°C	105
Объем масла в поддоне	L	30

Система охлаждения

Объем охлаждающей жидкости - только для двигателя	L	22
минимальная температура охлаждающей жидкости при работе двигателя	°C	50
Максимальная температура воды в режиме резерв / основа	°C	105/100

Стандартная комплектация

Двигатель (Weichai ENGINE)	●
Радиатор	●
12V/24V	●
Генератор	●
класс изоляции H/H	●
Стандартная система автоматического управления	●
Один комплект воздушного фильтра, топливного фильтра, масляного фильтра	●

Автоматический выключатель основной линии / АСВ	●
Топливный бак	●
Батареи, стойка и кабель	●
Выхлопная система (выхлопная труба Ripple flex)	●
Выпускной сифон, фланец, глушитель	●
Руководство пользователя	●
Зарядное устройство	●
Подогрев охлаждающей жидкости	●

Опции

Нагреватель генератора	○
PMG	○
Сепаратор	○
Daily fuel tank	○
Пульт дистанционного управления	○
Автоматический переключатель/ATS	○
Распределительная коробка	○
Стандарт: ●	Options: ○

Альтернатор

Модель		Rensol CJ274H
Альтернатор		Синхронный
Фаза		3
Напряжение	V	230/400V
Проводка		12
Подшипник		1
Коэффициент мощности		0,8
Частота	Hz	50
Prime power	KVA	400
Тип возбудителя		Бесщеточный, самовозбуждающийся
Регулятор напряжения	%	±0.5
Степень защиты		IP 23
Класс изоляции		H

Контроллер

Модель

DSE6120

Настраиваемые цифровые входы

Встроенный регулятор и управление AVR

Базовая нагрузка (кВт)

Защита от отключения сети

Контроль мощности генератора (кВт, кВА)

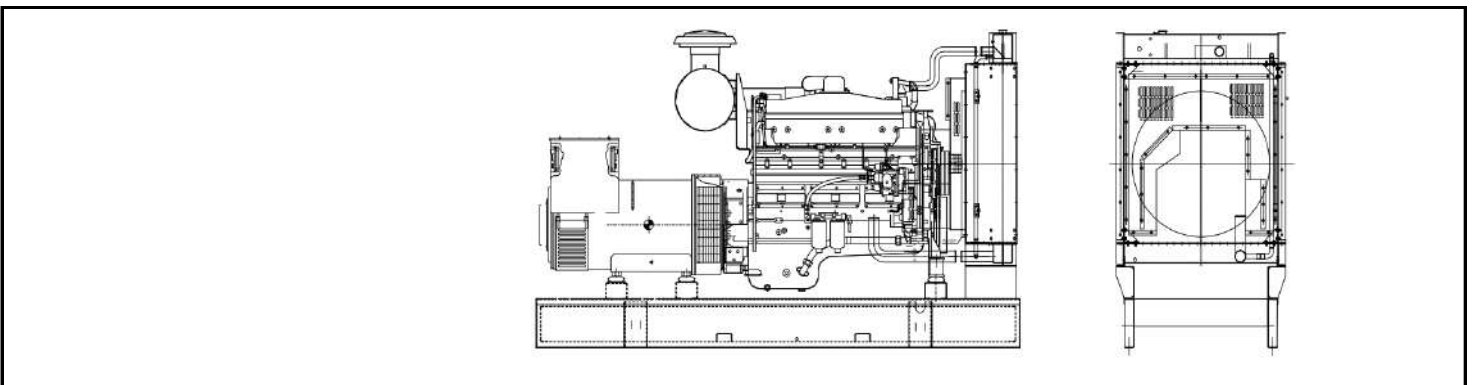
Защита от перегрузки (кВт и кВА)

Аварийная остановка

Сбой при запуске



Габариты

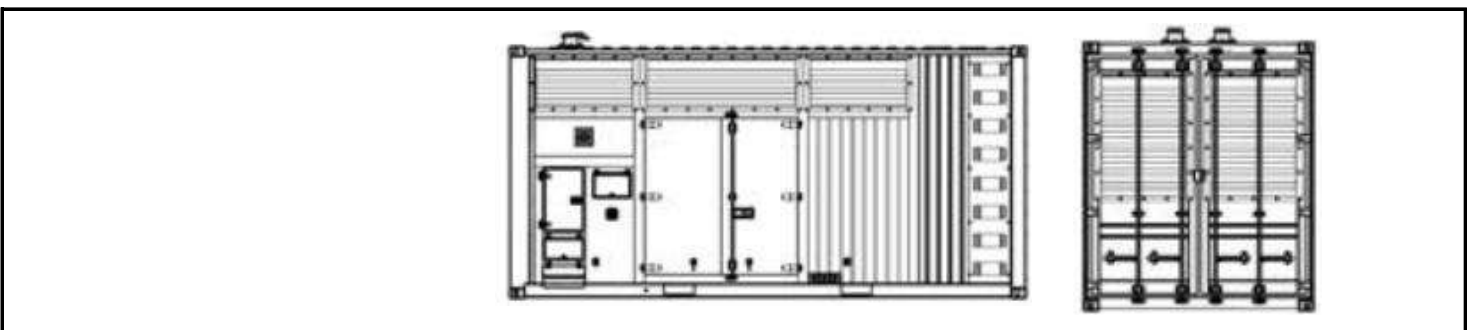


Открытая

Д*Ш*В
Вес

mm
kg

2900*1100*1514
1700



Кожух

Д*Ш*В
Вес

mm
kg

3600*1200*1750
2100

Гарантия

Двигатель Weichai

12 месяцев или 1000 м/ч
(Что наступит раньше).

Генератор

12 месяцев или 1000 м/ч
(Что наступит раньше).