

# ДИЗЕЛЬНЫХ ГЕНЕРАТОРОВ

**YH170**

**YH220**

**YH280**

**YH440**

**YH550**

**Предупреждение  
Законопроекта 65 штата Калифорния**

Выхлопные газы дизельного двигателя и некоторые их составляющие содержат вещества, которые согласно указанному законопроекту штата Калифорния могут стать причиной возникновения рака, врожденных дефектов или иных нарушений репродуктивной функции.

**Предупреждение  
Законопроекта 65 штата Калифорния**

Полюсные штыри аккумуляторной батареи, клеммы и сопутствующая арматура содержат вещества, которые согласно указанному законопроекту штата Калифорния могут стать причиной возникновения рака, врожденных дефектов или иных нарушений репродуктивной функции. Необходимо мыть руки после работы с указанными компонентами.

**ЗАЯВЛЕНИЕ ОБ ОГРАНИЧЕНИИ ОТВЕТСТВЕННОСТИ:**

Вся информация, иллюстрации и технические характеристики в настоящем Руководстве основаны на последней информации, доступной во время публикации. Иллюстрации, используемые в настоящем Руководстве, представляют собой только представительную ссылку. Кроме того, из-за нашей постоянной политики, направленной на усовершенствование продукции, мы можем изменить информацию, иллюстрации и/или технические характеристики, чтобы объяснить и/или проиллюстрировать продукт, услугу или усовершенствование технического обслуживания.

Мы сохраняем за собой право изменять технические характеристики и улучшать нашу продукцию без предупреждения или обязательств.

Yanmar и **YANMAR** являются зарегистрированными торговыми марками Yanmar Co., Ltd. в Японии, Соединенных Штатах и / или других странах.

**ВСЕ ПРАВА ЗАЩИЩЕНЫ:**

Никакая часть настоящей публикации не может быть воспроизведена или использована в любой форме каким-либо образом – графическим, электронным, или механическим, включая фотокопирование, запись, запись на пленку или на запоминающее устройство для хранения информации и в систему поиска – без письменного разрешения Yanmar Co., Ltd.

РУКОВОДСТВО ПО ЭКСПЛУАТАЦИИ	Модель	YH170, YH220, YH280, YH440, YH550
	Код №	0AYH0-RU0012

# ГАРАНТИЙНЫЕ ОБЯЗАТЕЛЬСТВА YANMAR

---

## ОГРАНИЧЕННАЯ ГАРАНТИЯ YANMAR

### На что распространяется данная гарантия?

YANMAR гарантирует первоначальному розничному покупателю, что новый дизельный генератор YANMAR серии YH не будет содержать дефектов, связанных с материалами или / и изготовлением продукта, в течение срока действия гарантийного периода.

Настоящая гарантия предоставляется вместо всех других гарантий, явно выраженных или подразумеваемых. YANMAR определенно отклоняет любые подразумеваемые гарантии товарного состояния или пригодности для какой-либо определенной цели, за исключением случаев, когда такой отказ запрещен законом. Если такой отказ будет запрещен законом, то подразумеваемые гарантии должны быть ограничены продолжительностью действия явно выраженной гарантии.

### Какова продолжительность действия гарантийного срока?

Стандартный период ограниченной гарантии YANMAR начинается с даты поставки нового дизельного генератора YANMAR серии YH первоначальному розничному покупателю и действует **сроком в двадцать четыре (24) месяца или две тысячи (2000) часов наработки генератора**, в зависимости от того, что произойдет раньше. Гарантийный срок (по периоду времени или часам работы) начинается с даты поставки дизельного генератора первоначальному розничному покупателю и действителен пока не прошел применимый гарантийный срок, или пока не превышен применимый лимит часов наработки генератора, в зависимости от того, что произойдет раньше.

### **Ограниченная гарантия Yanmar – Продолжение**

#### **Что должен сделать владелец генератора:**

Если Вы полагаете, что отказ в работе Вашего генератора YANMAR произошел вследствие дефекта, связанного с материалами или / и некачественным изготовлением продукта, Вам следует связаться с уполномоченным дилером или дистрибьютором двигателей YANMAR в течение тридцати (30) дней после обнаружения неисправности. Вы должны представить документ, подтверждающий факт владения генератором, документ, подтверждающий даты покупки и поставки генератора, а также документ, подтверждающий часы наработки генератора. Приемлемые формы доказательства даты поставки включают, но не ограничиваясь, следующие документы: первоначальную регистрацию гарантии или квитанцию продажи или другие документы, оформляемые в обычном порядке дилерами и / или дистрибьюторами YANMAR, в которых указана дата поставки продукта YANMAR первоначальному розничному покупателю. Эта информация необходима, чтобы установить, что на данный продукт YANMAR все еще распространяется срок действия гарантийного периода. Таким образом, YANMAR настоятельно рекомендует, чтобы Вы зарегистрировали свой генератор как можно скорее после покупки для облегчения решения любых проблем, связанных с гарантийным обслуживанием в будущем.

Вы несете ответственность за транспортировку генератора в уполномоченный сервисный центр YANMAR, а также из сервисного центра YANMAR.

#### **Как найти уполномоченного дилера или дистрибьютера Yanmar:**

Вы можете найти ближайшего уполномоченного дилера или дистрибьютера YANMAR, посетив веб-сайт корпорации Yanmar Corp., LTD. по адресу:

<http://global.yanmar.com> (Вы попадаете на страничку на английском языке.)

- Нажмите "Click" на пиктограмму "Dealer Locator" (Расположение дилеров) в заголовке веб-сайта, отсылающую к просмотру меню "Dealer Locator" (Расположение дилеров).
- Выберите Страну из выпавшего списка меню
- Выберите Вид Продукции из выпавшего списка меню.
- Нажмите "Click" на пиктограмму "Search" (Поиск) чтобы найти дилера или дистрибьютера YANMAR.

Вы можете также связаться с YANMAR, нажав на пиктограмму «Связаться» ("Contact") в заголовке веб-сайта и, напечатав Ваш вопрос или комментарий.

#### **Что делает YANMAR:**

YANMAR гарантирует первоначальному розничному покупателю нового генератора YANMAR, что YANMAR отремонтирует и / или заменит по усмотрению YANMAR, любую деталь (детали) продукта YANMAR, на которые распространяется данная гарантия, и в которых были обнаружены дефекты, связанные с материалами или / и некачественным изготовлением. Такой ремонт и / или замена будут сделаны в сервисном центре, определенном YANMAR, бесплатно для покупателя касательно запасных частей или работы.

## Ограниченная гарантия Yanmar – Продолжение

### На что не распространяются настоящие Гарантийные обязательства?

Настоящие Гарантийные обязательства не распространяются на части, подвергнутые воздействию или поврежденные по любой причине кроме дефектов, связанных с материалами или / и некачественным изготовлением, включая, но не ограничиваясь, неисправности, вызванные несчастным случаем, эксплуатацией с нарушением установленных режимов, стихийными бедствиями, небрежностью, неправильной установкой, ненадлежащим техническим обслуживанием, неправильным хранением, использование неподходящих приспособлений или деталей, использование загрязненного топлива, использование топлива, масел, смазок, или жидкостей, отличных от рекомендуемых Руководством по эксплуатации YANMAR, несанкционированными изменениями или модификациями, обычным износом, а также ржавчиной или коррозией. Настоящие Гарантийные обязательства не распространяются на стоимость частей и / или работы, необходимых для осуществления обычного / планового технического обслуживания Вашего генератора Yanmar. Настоящие Гарантийные обязательства не распространяются на расходные части и материалы такие как, но не ограничиваясь, фильтры, топливные форсунки, смазочные материалы и промывочные жидкости. Настоящие Гарантийные обязательства не распространяются на транспортные расходы по доставке продукта в уполномоченную ремонтную мастерскую или транспортные расходы по возврату продукта из уполномоченной ремонтной мастерской.

### Ограничения Гарантийных обязательств:

Изложенное выше является единственным обязательством YANMAR перед Вами и Вашим исключительным средством правовой защиты от нарушения гарантийных обязательств. Несоблюдение требований представления претензий в соответствии с настоящей Гарантией может привести к отказу от всех претензий о возмещении ущерба и других выплат. **Ни в коем случае никакой уполномоченный дилер или дистрибьютор двигателей YANMAR не несет ответственности за случайный, фактический или косвенный ущерб.** Такой косвенный ущерб может включать, но не ограничиваясь, потерю дохода, платежи по кредиту, стоимость аренды подменного оборудования, страховое покрытие, складское хранения, снимаемое жилье, транспортировку, топливо, пробег автомобиля и стоимость телефонных переговоров. Ограничения настоящей Гарантии применяются независимо от того, основаны ли Ваши требования на нарушении условий контракта, деликте (включая небрежность и строгую ответственность) или какой-либо другой теории. Любой иск, возникающий в силу настоящей Гарантии, должен быть подан в течение одного (1) года после того, как возникло основание для иска, или иск будет считаться погашенным вследствие истечения срока исковой давности. Некоторые государства и страны не допускают определенных ограничений на действие гарантии или на наступление гарантийного случая. **Настоящая Гарантия дает Вам конкретные юридические права, и Вы можете также иметь другие права, которые различаются в зависимости от государства и страны.** Ограничения, сформулированные в данном параграфе, не применяются в случаях, запрещенных действующим законодательством.

Ограниченная гарантия Yanmar – Продолжение

### **Внесение изменений в Гарантийные обязательства:**

За исключением изменений, совершенных в письменной форме и подписанных Сторонами, настоящая Гарантия является и остается полной договоренностью и исключительным соглашением между Сторонами относительно гарантийных обязательств, заменяя все предшествующие соглашения, письменные и устные, и все другие официальные сношения между Сторонами, касающимися гарантийных обязательств. **Никакое физическое или юридическое лицо не имеют полномочий предоставлять никакую любую другую гарантию или принимать любое другое обязательство от имени YANMAR, в устной или в письменной форме.**

### **Вопросы:**

Если у Вас есть какие-либо вопросы относительно настоящей Гарантии, пожалуйста, позвоните или напишите ближайшему уполномоченному дилеру или дистрибьютору Yanmar или другому уполномоченному адресату.

# ВСТУПЛЕНИЕ

---

Добро пожаловать в мир YANMAR!

YANMAR является лидером в области производства промышленных дизельных двигателей на протяжении более 90 лет. В 1933 году мы разработали первый в мире компактный дизельный двигатель, получивший практическое применение. Наши инженеры постоянно разрабатывают новые технологии, чтобы YANMAR удерживал свои передовые позиции в этой отрасли промышленности. Генератор с приводом от дизельного двигателя – это только один из примеров разработанных нами новых технологий. Мы приняли на себя обязательства по сохранению окружающей среды, а также гордимся нашей историей инноваций, качества и уважения к безопасности оператора.

Исходя из стремления помочь Вам пользоваться Дизельным Генератором YANMAR в течение многих последующих лет, мы просим Вас следовать представленным ниже рекомендациям:

- Прочитайте и внимательно изучите настоящее *Руководство* перед началом эксплуатации генераторной установки, чтобы иметь уверенность в том, что Вы следуете безопасным методам эксплуатации и правилам технического обслуживания.
- Храните данное *Руководство по эксплуатации* в удобном и доступном месте.
- Если Вы потеряли или повредили настоящее *Руководство по эксплуатации*, закажите как можно скорее новое руководство через своего уполномоченного дилера или дистрибьютора YANMAR.
- Удостоверьтесь, что данное руководство передано последующим владельцам. Это руководство является важной составной частью генераторной установки, и должно всегда находиться с ним.
- Компания YANMAR постоянно ведет работу, направленную на улучшение качества и рабочих характеристик своей продукции. В связи с этим некоторые параметры, приведенные в настоящем *Руководстве*, могут в небольшой степени отличаться от параметров Вашей генераторной установки. Поэтому при возникновении каких-либо неясностей или вопросов относительно этих отличий, Вы всегда можете обратиться к уполномоченному дилеру или дистрибьютору YANMAR.
- При экспорте или передаче данной продукции и Руководства нерезидентам, пожалуйста, соблюдайте законы по обеспечению безопасности торговли Японии и других стран.

### РЕГИСТРАЦИЯ СОБСТВЕННОСТИ

Пожалуйста, найдите несколько минут, чтобы записать информацию, которая Вам потребуется при обращении в YANMAR по поводу технического обслуживания, запасных частей или литературы.

Модель YH: \_\_\_\_\_

Серийный номер YH: \_\_\_\_\_

Модель двигателя: \_\_\_\_\_

Серийный номер двигателя: \_\_\_\_\_

Дата покупки: \_\_\_\_\_

Дилер: \_\_\_\_\_

Телефон дилера: \_\_\_\_\_



# ОГЛАВЛЕНИЕ

---

	Страница
<b>Гарантийные обязательства YANMAR</b> .....	i
Ограниченная гарантия YANMAR .....	I
На что распространяется данная гарантия? .....	I
Какова продолжительность гарантийного срока? .....	I
Что должен сделать владелец генератора .....	II
Как найти уполномоченного дилера или дистрибьютора промышленных двигателей YANMAR.....	II
Что делает YANMAR: .....	II
На что не распространяются настоящие Гарантийные обязательства? .....	III
Ограничения гарантийных обязательств.....	III
Внесение изменений в гарантийные обязательства.....	IV
Вопросы: .....	IV
<b>Вступление</b> .....	V
Регистрация собственности.....	VI
<b>Оглавление</b> .....	VII

	Страница
<b>Безопасность</b> .....	<b>1</b>
Меры обеспечения безопасности .....	2
<b>Основные характеристики генераторной установки</b> .....	<b>17</b>
Спецификация и рабочие характеристики дизельной генераторной установки Yanmar YH .....	17
Названия компонентов генераторной установки .....	18
Генератор YH170DTLS (типовая модель) .....	18
Генератор YH440DTLS (типовая модель) .....	19
Расположение знаков безопасности и информационных табличек .....	20
Знаки безопасности YH170DTLS .....	20
Знаки безопасности YH220DTLS .....	21
Знаки безопасности YH280DTLS .....	22
Знаки безопасности YH440DTLS .....	23
Знаки безопасности YH550DTLS .....	24
Информационные таблички на генераторной установке (типовая модель) .....	25
Описание заводской таблички с указанием номера модели генераторной установки .....	27
Заводская табличка с паспортными данными генератора .....	27
Заводская табличка двигателя .....	28
Функционирование основных компонентов .....	29
Контроллер генератора .....	32
Контроллер типа M7 для генератора YH 170 .....	35
Контроллер типа SEM7 для генераторов YH220, YH280, YH440 и YH550 .....	40
Монтаж генераторной установки .....	44
Распаковка .....	44
Подъем генератора .....	44
Место монтажа генератора .....	44
Работы по монтажу генератора .....	47
<b>Перед началом эксплуатации генераторной установки</b> .....	<b>49</b>
Введение .....	49
Аккумуляторная батарея .....	50
Определение значения индикатора и необходимые действия .....	50
Зарядка аккумуляторной батареи .....	50
Отсоединение и подключение проводов аккумуляторной батареи .....	51
Дизельное топливо .....	53
Спецификация дизельного топлива .....	53
Заправка топливного бака .....	58

	<b>Страница</b>
Заполнение топливом топливной системы.....	60
Внешний топливный бак.....	61
<b>Моторное масло .....</b>	<b>63</b>
Технические характеристики моторного масла .....	63
Вязкость моторного масла .....	64
Проверка уровня моторного масла .....	65
Добавление моторного масла.....	66
Количество моторного масла в двигателе (типовое).....	66
<b>Охлаждающая жидкость двигателя .....</b>	<b>67</b>
Технические характеристики охлаждающей жидкости двигателя .....	68
Заливка охлаждающей жидкости в систему охлаждения двигателя .....	69
Ежедневные проверки системы охлаждения .....	70
Количество охлаждающей жидкости в системе охлаждения двигателя .....	70
<b>Проверка генераторной установки.....</b>	<b>71</b>
Выбор надлежащей нагрузки.....	74
<b>Первичный запуск двигателя .....</b>	<b>77</b>
<b>Ежедневные проверки состояния генератора.....</b>	<b>78</b>
Визуальные проверки состояния генератора .....	79
Проверка уровней дизельного топлива, моторного масла и охлаждающей жидкости двигателя .....	79
<b>Эксплуатация генератора.....</b>	<b>80</b>
Введение.....	80
Запуск генератора .....	81
Контроллер M7.....	82
контроллер SEM7 .....	83
Проверка генераторной установки во время работы .....	84
Работа генератора на малых нагрузках.....	85
Останов генератора .....	86
<b>Периодическое техническое обслуживание .....</b>	<b>87</b>
Введение.....	87
Предупреждения и рекомендации .....	88
Важность периодического технического обслуживания .....	88
Выполнение периодического технического обслуживания .....	88
Важность проведения ежедневных проверок.....	88
Ведение журнала часов наработки и ежедневных проверок генератора.....	89
Оригинальные запасные части Yanmar для замены .....	89

	Страница
Необходимые инструменты .....	89
Свяжитесь со своим уполномоченным дилером или дистрибьютором промышленных двигателей Yanmar для получения необходимой помощи.....	89
Затяжка крепежных деталей.....	89
Крутящий момент затяжки для стандартных болтов и гаек .....	90
График проведения периодического технического обслуживания.....	92
Карта периодического технического обслуживания.....	92
Процедуры периодического технического обслуживания .....	95
Процедуры периодического технического обслуживания генератора .....	129
<b>Обнаружение и устранение неисправностей .....</b>	<b>131</b>
Информация по поводу обнаружения и устранения неисправностей.....	131
Карта обнаружения и устранения неисправностей .....	132
<b>Долгосрочное хранение .....</b>	<b>143</b>
Введение.....	143
Перед постановкой генератора на долгосрочное хранение .....	143
Возвращение двигателя к работе после хранения .....	144
<b>Технические характеристики .....</b>	<b>145</b>
Выходные характеристики генераторных установок серии YH .....	145

# БЕЗОПАСНОСТЬ

YANMAR придает обеспечению безопасности первостепенное значение и настоятельно рекомендует, чтобы любой человек, который входит в тесный контакт с его продукцией, такой как монтаж, эксплуатация, проверка или проведение технического обслуживания продукции YANMAR, проявлял внимание, осторожность, здравый смысл и выполнял рекомендации по мерам безопасности, изложенные в настоящем Руководстве и на предупредительных табличках безопасности на дизельной генераторной установке. Не допускайте загрязнения или повреждения предупредительных табличек безопасности и заменяйте их новыми, если они были утрачены или повреждены. Кроме того, если Вы должны заменить часть агрегата, на которой прикреплена предупредительная табличка безопасности, удостоверьтесь, что Вы сделали одновременный заказ на новую часть и на новую предупредительную табличку безопасности.



Этот предупредительный символ безопасности, как правило, сопровождается предупреждающее сигнальное слово безопасности. Он означает, что необходимо проявить готовность к немедленным действиям, поскольку поставлена под угрозу Ваша безопасность.

Пожалуйста, всегда читайте и выполняйте инструкции по мерам безопасности, которые следуют за указанным предупредительным символом безопасности.

 **DANGER**

Указывает на потенциальную возможность возникновения опасной ситуации, которая может повлечь за собой смерть или тяжелое телесное повреждение в том случае, если эти предупреждения будут проигнорированы.

 **ОПАСНО**

 **WARNING**

Указывает на потенциальную возможность возникновения опасной ситуации, которая может повлечь за собой смерть или тяжелое телесное повреждение в том случае, если эти предупреждения будут проигнорированы.

 **ПРЕДОСТЕРЕЖЕНИЕ**

 **CAUTION**

Указывает на потенциальную возможность возникновения опасной ситуации, которая может причинить вред здоровью персонала или повлечь за собой телесное повреждение в том случае, если эти предупреждения будут проигнорированы.

 **ВНИМАНИЕ**

**NOTICE**

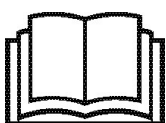
Предостережение без символа опасности указывает на потенциально опасную ситуацию, которая может нанести ущерб машине, личной собственности и / или окружающей среде или привести к тому, что машина будет работать ненадлежащим образом.

**ПРИМЕЧАНИЕ**

## МЕРЫ ОБЕСПЕЧЕНИЯ БЕЗОПАСНОСТИ

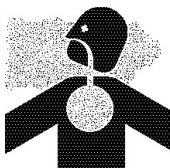
Нет никакой замены для здравого смысла и проявлению осторожности при проведении практической работы. Ненадлежащая практика или небрежность могут привести к ожогам, порезам, увечью, удушью, другим телесным повреждениям или смерти. Данная информация содержит общие меры безопасности и руководящие принципы, которые должны соблюдаться, чтобы уменьшить риск для личной безопасности. Специальные меры безопасности перечисляются в конкретных процедурах. Прочитайте и полностью усвойте все меры безопасности перед началом эксплуатации, проведением ремонта или технического обслуживания генератора.

### ОПАСНО



- С данной генераторной установкой может работать только персонал, обладающий соответствующими знаниями и навыками, прошедший надлежащее обучение.
- Прочитайте и полностью усвойте настоящее Руководство по эксплуатации перед началом эксплуатации или техническим обслуживанием генераторной установки, чтобы иметь гарантию, что Вы выполняете безопасные операционные методы эксплуатации генератора и правила технического обслуживания.
- Символы опасности и предупредительные надписи являются дополнительным напоминанием о безопасных методах эксплуатации генератора и правилах технического обслуживания.
- Для дополнительного обучения свяжитесь с Вашим уполномоченным дилером или дистрибьютором YANMAR.

### ОПАСНО



#### ОПАСНОСТЬ ВЫХЛОПНЫХ ГАЗОВ

- Недопустимо использование генераторной установки в закрытом помещении. Работающий генератор в закрытом помещении может убить Вас в течение нескольких минут. В составе выхлопных газов двигателя генератора содержится окись углерода (угарный газ). Это бесцветный ядовитый газ без вкуса и запаха. Эксплуатировать генератор можно только на открытом воздухе и вдали от окон, дверей и вентиляционных отверстий.
- Опасность серьезного телесного повреждения или летального исхода. Необходимо всегда проверять после ремонта, что все соединения в системе выхлопа двигателя плотно закреплены в соответствии с техническими требованиями. Двигатели внутреннего сгорания во время работы производят окись углерода (угарный газ), поэтому необходимо принимать специальные меры предосторожности, чтобы избежать отравления угарным газом.

**⚠ ОПАСНО****ОПАСНОСТЬ ВЗРЫВА**

- При перекачивании дизельного топлива в канистру с помощью насоса всегда ставьте канистру с дизельным топливом на землю. Плотнo прижимайте наконечник шланга к заливной горловине канистры при её заполнении. Это предотвратит образование заряда статического электричества, которое может вызвать быстрый искровой разряд и поджечь пары топлива.
- При определенных условиях дизельное топливо является легковоспламеняющимся и взрывоопасным веществом. Всегда храните любые емкости, содержащие топливо в хорошо проветриваемых местах, вдали от любых легковоспламеняющихся материалов или источников возгорания. Никогда не используйте тряпки для сбора топлива. Пары от тряпки являются легковоспламеняющимися и взрывоопасными. Немедленно вытирайте пролитое топливо.
- Перед запуском двигателя, проверьте на наличие утечек топлива.
- Опасность серьезного телесного повреждения. Никогда не запускайте двигатель от вспомогательного источника питания с помощью пусковых проводов. Искры, вызванные замыканием накоротко выводов аккумуляторной батареи с клеммовыми зажимами стартера, могут вызвать пожар или взрыв. Для запуска двигателя следует использовать только пусковой выключатель с ключом.
- Опасность серьезного телесного повреждения или повреждения оборудования. Во время работы двигателя, или зарядки аккумуляторной батареи происходит образование газообразного водорода, который может легко воспламениться. Заряжайте аккумуляторную батарею только в хорошо проветриваемых помещениях и в стороне от источников искрения, открытого пламени или любых других возможных источников возгорания.
- Никогда не размещайте дизельное топливо, огнеопасные материалы, такой как масло, сено или высушенная трава, а также химические газы или пары близко от двигателя во время работы двигателя или вскоре после того, как он был остановлен.
- Для заземления генератора ни в коем случае нельзя использовать металлическую трубу, через которую проходят горючие материалы или газы.

**⚠ ОПАСНО****БЕРЕГИСЬ ПОРАЖЕНИЯ ЭЛЕКТРИЧЕСКИМ ТОКОМ**

- Сварку проводить с соблюдением правил техники безопасности при сварочных работах.
- Проверяйте пучок электрических проводов на наличие трещин, износа и повреждений. Разъемы и клеммы всегда содержите в чистоте
- При проведении сварочных работ всегда выключайте аккумуляторную батарею выключателем «массы» (если батарея им оборудована) или отсоединяйте минусовую клемму аккумуляторной батареи для обесточивания двигателя, а также отсоединяйте соединительные провода к генератору переменного тока.
- Присоединить сварочный зажим к свариваемой детали и как можно ближе к сварной точке.
- Ни в коем случае нельзя присоединять сварочный зажим к генераторной установке или таким образом, чтобы электрический ток проходил через монтажный кронштейн.
- После завершения сварочных работ снова подключите провода к системе зарядки двигателя прежде, чем подключать аккумуляторную батарею.
- Проводить подключение генератора к служебной схеме могут только лицензированные электрики. Неправильное подключение может привести к образованию обратного тока от генератора в линию электроснабжения. В результате сотрудник электроэнергетической компании, который проводит ремонтные работы на линии, может быть убит электрическим током. Кроме того, если генератор снабжает энергией электрические цепи, существует возможность возникновения пожара электрического происхождения.
- Никогда нельзя пользоваться генератором, если он мокрый или влажный.
- Никогда нельзя пользоваться генератором в месте, открытом для дождя и снега, не защищенном от обрызгивания водой или от стоячей воды. Если генератор необходимо использовать под открытым небом, его следует защитить от погодных воздействий. Влажность или обледенение могут вызвать неисправность или короткое замыкание в электрических компонентах, которые могут привести к летальному исходу в результате поражения электрическим током.
- Нельзя эксплуатировать генератор под дождем или на затопляемой водой площадке, если не были приняты надлежащие меры предосторожности против воздействия дождя или наводнения.
- Ни в коем случае нельзя использовать изношенные или поврежденные электрические кабели. Это может привести к поражению электрическим током или к повреждению генератора.
- Проводить подключение генератора к служебной схеме могут только лицензированные электрики.
- Никогда не касайтесь генератора влажными руками, а также не трогайте генератор, когда он влажный.



**⚠ ОПАСНО**

- Никогда не используйте генератор, установив его на площадку из электропроводных материалов. Эти материалы включают в себя металлические настилы и стальные металлоконструкции.
- Всегда используйте заземленные удлинители. Всегда используйте силовые инструменты трехпроводные или с двойной изоляцией.
- Никогда не работайте с клеммными выводами под напряжением или с голыми проводами. Всегда заземляйте генератор. Клемму заземления генератора и наружное заземление соединить кабелем большого сечения.

**⚠ ОПАСНО****ОПАСНОСТЬ ПОЖАРА**

- Примите меры, чтобы избежать серьезных телесных повреждений или повреждений оборудования. Имейте в наличии соответствующее противопожарное оборудование и снаряжение (пожарный инвентарь).
- При пожаре огнетушители должны находиться под рукой. С помощью предупреждающего знака безопасности ясно укажите местонахождение огнетушителей.
- Убедитесь, что данный тип огнетушителей является подходящим для тушения материала, который может загореться. Согласуйте тип огнетушителей с местными властями.
- Проводите периодическую проверку всех огнетушителей, чтобы обеспечить их надежное срабатывание и / или готовность.
- Наглядно обозначьте пути эвакуации. Периодически проводите противопожарные учения.
- Для заземления генератора ни в коем случае нельзя использовать металлическую трубу, через которую проходят горючие материалы или газы.
- Нельзя вносить генератор внутрь помещения, пока не остыл двигатель.
- Никогда не запускайте двигатель от вспомогательного источника питания с помощью пусковых проводов. Искры, вызванные закорачиванием аккумуляторной батареи с клеммовыми зажимами стартера, могут вызвать пожар или взрыв.
- Никогда не работайте с генератором, если перегрелись находящиеся под напряжением элементы, снизилась выходная электрическая мощность, если появились искры, огонь или дым, которые выходят из генератора или, если повреждены электрические розетки.
- Во время работы генератор не должен располагаться ближе, чем на один метр от зданий или от другого оборудования, а также от источников возгорания.



### **ОПАСНОСТЬ ПАДЕНИЯ ГЕНЕРАТОРНОЙ УСТАНОВКИ**

- Необходимо принять меры безопасности, чтобы избежать телесного повреждения или повреждения оборудования в результате опрокидывания или падения генераторной установки. Необходимо принять меры, надежно закрепив генераторную установку, чтобы не допустить опрокидывания или падения генераторной установки во время проведения технического обслуживания.

**⚠ ПРЕДОСТЕРЕЖЕНИЕ**

- Примите меры, чтобы избежать телесных повреждений. Всегда читайте и соблюдайте рекомендации предупредительных надписей, касающихся безопасности, которые имеются на контейнерах с опасными веществами, такими как очистители, грунтовочные составы, герметизирующие составы и средства для удаления герметика.

**⚠ ПРЕДОСТЕРЕЖЕНИЕ**

- Немедленно вытирайте пролитые жидкости.

**⚠ ПРЕДОСТЕРЕЖЕНИЕ****БЕРЕГИСЬ ВРАЩАЮЩИХСЯ ДЕТАЛЕЙ ДВИГАТЕЛЯ**

- Вращающиеся детали работающего двигателя могут принести серьезную травму или смерть, если в них будет затянута какая-либо часть Вашего тела.
- Никогда не расстегивайте рукава, не носите драгоценности, галстуки или свободную одежду и всегда закрепляйте сзади длинные волосы, когда Вы работаете рядом движущимися / вращающимися деталями, такие как коробка отбора мощности или маховик. Держите руки, ноги и инструменты на расстоянии от всех двигающихся частей.
- Берегитесь телесного повреждения. Никогда не оставляйте ключ в замке пускового включателя во время обслуживания генераторной установки. Кто-то может случайно запустить двигатель, не зная, что Вы ведете обслуживание двигателя. Для предотвращения случайного несанкционированного запуска двигателя при проведении осмотра или технического обслуживания, следует устанавливать предупреждающую табличку "ОПАСНО. НЕ ВКЛЮЧАТЬ!" на видном месте, таком как замок пускового включателя.

**⚠ ПРЕДОСТЕРЕЖЕНИЕ****БЕРЕГИСЬ ВРАЩАЮЩИХСЯ ДЕТАЛЕЙ ДВИГАТЕЛЯ**

- Берегитесь телесного повреждения. Вращающиеся детали могут принести серьезную травму или смерть, если в них будет затянута какая-либо часть Вашего тела. Никогда нельзя проводить обслуживание генераторной установки без блокировки.
- Никогда нельзя проводить обслуживание генераторной установки без блокировки.

## **⚠ ПРЕДОСТЕРЕЖЕНИЕ**

### **МЕРЫ БЕЗОПАСНОСТИ ПРИ ПОДЪЕМЕ ГЕНЕРАТОРНОЙ УСТАНОВКИ**

- Берегитесь серьезного телесного повреждения. Для подъема генераторной установки необходимо дополнительное подъемное оборудование.
- Всегда используйте подъемное оборудование с достаточной грузоподъемностью, чтобы поднять генераторную установку.
- Когда Вы должны перевезти генераторную установку в сервисный центр для ремонта, Вы должны иметь помощника, который помог бы Вам осуществить строповку и провести погрузку генераторной установки в грузовик.

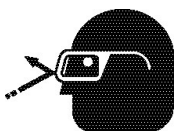
## **⚠ ПРЕДОСТЕРЕЖЕНИЕ**



### **ОПАСНОСТЬ АЛКОГОЛЯ И ЛЕКАРСТВЕННЫХ ПРЕПАРАТОВ**

- Нельзя работать с генераторной установкой, если Вы чувствуете сильную усталость, находитесь в болезненном состоянии или выпили алкоголь или приняли лекарства.

## **⚠ ПРЕДОСТЕРЕЖЕНИЕ**



### **ОПАСНОСТЬ ВОЗДЕЙСТВИЯ ВНЕШНИХ ФАКТОРОВ**

- Для предотвращения телесных повреждений следует всегда носить специальную одежду, перчатки, рабочую обувь, защиту для глаз и ушей, подходящие для данного вида работ.

## **⚠ ПРЕДОСТЕРЕЖЕНИЕ**

### **ОПАСНОСТЬ ПОСКОЛЬЗНУТЬСЯ И СПОТКНУТЬСЯ**

- Генераторную установку следует всегда содержать в чистом виде, чтобы на ней не было масла, грязи или других посторонних загрязняющих частиц.

## **⚠ ПРЕДОСТЕРЕЖЕНИЕ**

- Уберите площадку вокруг генератора, чтобы не было опасности поскользнуться.

**⚠ ПРЕДОСТЕРЕЖЕНИЕ****ОПАСНОСТЬ ВНЕЗАПНОГО ДВИЖЕНИЯ КОМПОНЕНТОВ ГЕНЕРАТОРНОЙ УСТАНОВКИ**

- Опасность телесного повреждения. Всегда останавливайте двигатель перед проведением технического обслуживания.
- Ни в коем случае не прикрепляйте инструменты и не подключайте устройства к генераторной установке перед тем, как она будет запущена. Запуск генератора может вызвать внезапное перемещение оборудования. Удалите все инструменты и отключите все устройства от генераторной установки перед запуском.
- Перед запуском двигателя убедитесь, что в рабочей зоне нет посторонних лиц.
- Перед запуском двигателя убедитесь, что из рабочей зоне убраны любые инструменты или тряпки, которые использовались во время технического обслуживания.
- Всегда убирайте из зоны вокруг генераторной установки все предметы, из-за которых можно споткнуться или поскользнуться.

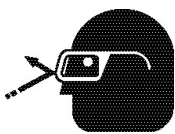
**⚠ ПРЕДОСТЕРЕЖЕНИЕ****ОПАСНОСТЬ ОЖОГА**

- Опасность телесного повреждения. Некоторые поверхности генераторной установки становятся очень горячими во время работы или сразу после останова двигателя. Проявляйте осторожность, держите руки и другие части тела в стороне от горячих поверхностей генераторной установки.
- Прикасаться к горячим компонентам можно только в теплозащитных перчатках.

**⚠ ПРЕДОСТЕРЕЖЕНИЕ****ОПАСНОСТЬ ОСТАВЛЕНИЯ ИНСТРУМЕНТОВ**

- Опасность телесного повреждения или повреждения оборудования. Перед запуском двигателя убедитесь, что из рабочей зоне убраны любые инструменты или тряпки, которые использовались во время технического обслуживания.

**⚠ ВНИМАНИЕ**



**ОПАСНОСТЬ ЛЕТАЮЩИХ ОБЪЕКТОВ**

- Опасность телесного повреждения.  
Всегда носите специальные очки для защиты глаз при обслуживании двигателя и при использовании сжатого воздуха или воды под высоким давлением. Пыль, летящая грязь, сжатый воздух, вода или пар под давлением могут травмировать Ваши глаза.
- Несоблюдение указанных рекомендаций может привести к телесному повреждению малой или средней тяжести.

**⚠ ВНИМАНИЕ**

**ОПАСНОСТЬ ПЛОХОГО ОСВЕЩЕНИЯ**

- Опасность телесного повреждения или повреждения оборудования.  
Необходимо обеспечить хорошее освещение рабочей зоны. Всегда одевайте проволочную защиту на переносную лампу.

**⚠ ВНИМАНИЕ**

**ОПАСНОСТЬ ИСПОЛЬЗОВАНИЯ НЕПОДХОДЯЩИХ ИНСТРУМЕНТОВ**

- Опасность телесного повреждения или повреждения оборудования.  
Всегда имейте под рукой инструменты, которые подходят для выполняемой задачи, и используйте инструменты надлежащего размера для ослабления или затяжки крепежа частей машины.

**⚠ ВНИМАНИЕ**

- Прежде, чем запустить двигатель, всегда поворачивайте выключатели на рабочих электроприборах (осветительные приборы, мотор и т.д.) в положение OFF (ВЫКЛЮЧЕНО). Если выключатели не выключены в положение OFF (ВЫКЛЮЧЕНО), внезапная подача нагрузки при запуске двигателя, может быть очень опасной.

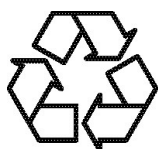
## ПРИМЕЧАНИЕ

Ни в коем случае не пытайтесь модифицировать конструкцию генераторной установки или предохранительных устройств безопасности, такие как блок управления числом оборотов двигателя или блок контроля количества впрыска дизельного топлива.

## ПРИМЕЧАНИЕ

Модификации могут нанести вред безопасности генераторной установки и её рабочим характеристикам и сократить срок службы генераторной установки. Любые изменения, внесенные в настоящую генераторную установку, приведут к прекращению действия гарантийных обязательств. Всегда используйте оригинальные запасные части YANMAR.

## ПРИМЕЧАНИЕ



- Всегда проявляйте экологическую ответственность и заботу об окружающей среде.
- Утилизацию опасных отходов, таких как моторное масло, дизельное топливо и охлаждающие жидкости, следует производить в соответствии с нормами EPA, действующим законодательством и нормативными актами. Проведите консультации с местными властями или организацией, занимающейся утилизацией отходов.

## ПРИМЕЧАНИЕ

Обратитесь к уполномоченному дилеру или дистрибьютору промышленных двигателей YANMAR, если Вам необходимо эксплуатировать генераторную установку на большой высоте над уровнем моря.

На больших высотах двигатель теряет мощность, работает шумно и производит выхлопные газы, в которых содержание вредных веществ технические требования, предусмотренные конструкторской разработкой.

## ПРИМЕЧАНИЕ

- Следует строго соблюдать полярность при подключении клемм аккумуляторных кабелей к выводам аккумуляторной батареи. В настоящей генераторной установке используется заземление отрицательного полюса, а также стартовое устройство напряжением 12 В постоянного тока.
- Удостоверьтесь, что клеммы выводов аккумуляторной батареи чистые.
- Удостоверьтесь, что клеммы аккумуляторных кабелей хорошо затянуты.
- Перед отключением или подключением аккумуляторных кабелей к клеммам выводов аккумуляторной батареи, всегда останавливайте двигатель.

### ПРИМЕЧАНИЕ

Если Вы удаляете аккумуляторную батарею из генераторной установки, необходимо заизолировать красную, плюсовую ( + ) клемму аккумуляторного кабеля. Если клемма не заизолирована, она может давать искру при работе генератора под нагрузкой. Искры могут повредить электронные схемы генераторной установки.

### ПРИМЕЧАНИЕ

Ни в коем случае нельзя эксплуатировать генераторную установку, если она работает с сильной вибрацией, если двигатель резко меняет число оборотов или, если двигатель дает пропуски зажигания.

### ПРИМЕЧАНИЕ

Ни в коем случае нельзя использовать эфир в качестве средства для облегчения запуска двигателя. Применение эфира приведет к повреждению двигателя.

### ПРИМЕЧАНИЕ

Генераторная установка всегда должна эксплуатироваться на горизонтальной поверхности. Если генераторная установка эксплуатируется на поверхности, имеющей уклон больше, чем  $20^\circ$  (в любом направлении), из аккумуляторной батареи может вытекать электролит. Генераторная установка должна находиться на ровной, горизонтальной поверхности, когда проводится профилактический контроль уровня электролита в аккумуляторной батарее. Если двигатель работает под нагрузкой в течение короткого промежутка времени (меньше, чем три минуты) под углом, больше чем  $25^\circ$  в любом направлении, моторное масло может попасть в камеру сгорания, что приведет к чрезмерно большим оборотам двигателя, и появлению белого дыма из выхлопной трубы. Это может привести к серьезному повреждению двигателя.

### ПРИМЕЧАНИЕ

Двигатель всегда должен работать с нормальным числом оборотов. Недопустимо, чтобы двигатель под нагрузкой работал на малых оборотах. Нормальное число оборотов означает, что двигатель работает с числом оборотов  $1800$  (или  $1500$ )  $\text{мин}^{-1}$  (обороты в минуту) под нагрузкой. Двигатель должен сохранять число оборотов  $1800$  (или  $1500$ )  $\text{мин}^{-1}$  (обороты в минуту), чтобы генератор вырабатывал правильное напряжение. Работа двигателя на малых оборотах приведет к повреждению генераторной установки, а также устройств, на которые подается напряжение.



## ПРИМЕЧАНИЕ

Ни в коем случае не прикрепляйте инструменты и не подключайте электроприборы к генераторной установке перед тем, как она будет запущена. Запуск генератора может вызвать внезапное перемещение оборудования. Удалите все инструменты и отключите все электроприборы от генераторной установки перед запуском.

## ПРИМЕЧАНИЕ

Соблюдайте следующие экологические эксплуатационные режимы, чтобы обеспечить оптимальные рабочие характеристики двигателя и избежать преждевременного выхода двигателя из строя:

- Стандартный диапазон окружающих температур для нормального функционирования двигателей YANMAR – диапазон от +5 °F (-15 °C) до +113 °F (+45 °C).
- Если окружающая температура повышается выше +113 °F (+45 °C), двигатель может перегреться, что приведет к нарушению вязкостных свойств моторного масла и разрушению масляной пленки между деталями двигателя.
- Если окружающая температура опускается ниже +5 °F (-15 °C), то двигатель будет трудно запустить, и моторное масло становится менее текучим, в результате чего масляный насос теряет способность эффективно прокачивать его по всему двигателю.

Свяжитесь со своим уполномоченным дилером или дистрибьютором промышленных двигателей YANMAR, если Вам необходимо эксплуатировать двигатель за пределами указанного стандартного диапазона температур.

## ПРИМЕЧАНИЕ

Соблюдайте следующие экологические эксплуатационные режимы, чтобы обеспечить оптимальные рабочие характеристики двигателя и избежать преждевременного выхода двигателя из строя:

- Не эксплуатируйте двигатель в чрезвычайно пыльных условиях.
- Не эксплуатируйте двигатель в атмосфере с присутствием химических газов или дымов.
- Не эксплуатируйте двигатель в коррозионно-активной атмосфере, например, в условиях обрызгивания соленой водой.

## ПРИМЕЧАНИЕ

Любая часть, которая признана дефектной в результате осмотра или любая часть, измеренная величина которой не удовлетворяет стандартам или предельным величинам, должна быть заменена.

## ПРИМЕЧАНИЕ

Крепеж компонентов всегда затягивайте с рекомендованным крутящим моментом. Плохо закрепленные детали могут привести к повреждению оборудования или вызвать его ненадлежащую работу.

## ПРИМЕЧАНИЕ

Всегда используйте оригинальные запасные части YANMAR. Использование контрафактных запасных частей может привести к прекращению действия гарантийных обязательств.

## ПРИМЕЧАНИЕ

Если во время работы двигателя загорелся какой-либо индикатор, немедленно остановите двигатель. Определите причину и устраните проблему неисправности прежде, чем Вы продолжите эксплуатировать двигатель.

Никогда не эксплуатируйте генераторную установку, если:

- Двигатель резко меняет число оборотов
- Двигатель часто дает пропуски зажигания
- Перегреваются установки, на которые подается напряжение
- Происходит снижение выходной электрической мощности
- Происходит искрение
- Выходит дым или огонь
- Генераторная установка работает с большой вибрацией
- На генераторной установке повреждены розетки

## ПРИМЕЧАНИЕ

Всегда защищайте воздухоочиститель и электрические компоненты от повреждений, когда Вы используете пар или воду под высоким давлением, чтобы очистить генераторную установку.

**ПРИМЕЧАНИЕ**

Перед началом работ по обслуживанию электрической системы всегда выключайте аккумуляторную батарею выключателем «массы» (если батарея им оборудована) или отсоединяйте минусовую клемму аккумуляторной батареи для обесточивания двигателя.

**ПРИМЕЧАНИЕ**

Никогда не работайте с генераторной установкой, надев на голову наушники, чтобы слушать музыку или радио, потому что Вам будет трудно услышать предупредительные сигналы.

**ПРИМЕЧАНИЕ**

Когда двигатель работает в пыльных условиях, необходимо чаще менять элемент воздушного фильтра. Ни в коем случае нельзя эксплуатировать двигатель со снятым фильтрующим элементом (элементами) воздушного фильтра. Это может привести к тому, что посторонние частицы попадут внутрь двигателя и повредят его.

---

**ДАННАЯ СТРАНИЦА БЫЛА ПРЕДНАМЕРЕННО ОСТАВЛЕНА ПУСТОЙ**

# ОСНОВНЫЕ ХАРАКТЕРИСТИКИ ГЕНЕРАТОРНОЙ УСТАНОВКИ

---

## СПЕЦИФИКАЦИЯ И РАБОЧИЕ ХАРАКТЕРИСТИКИ ДИЗЕЛЬНОЙ ГЕНЕРАТОРНОЙ УСТАНОВКИ YANMAR YH

Для достижения лучших в своем классе рабочих характеристик для миниатюрных и легких дизельных двигателей, компания YANMAR Co., Ltd. разработала дизельный многоцилиндровый двигатель с жидкостным охлаждением серии TNV для использования в генераторных установках YANMAR YH.

В двигателях YANMAR серии TNV использованы самые передовые технологии многоцилиндровых двигателей..

Генераторные установки YANMAR серии YH разработаны для использования в качестве автономного источника электроснабжения в самых различных областях, включая:

- Строительство
- Сельское хозяйство
- Домашнее хозяйство

Мы уверены, что Вы согласитесь, что указанные особенности позволяют настоящей генераторной установке занять достойное место среди промышленных дизельных генераторов.

## НАЗВАНИЯ КОМПОНЕНТОВ ГЕНЕРАТОРНОЙ УСТАНОВКИ

### УН170DTLS (типовая модель) названия компонентов

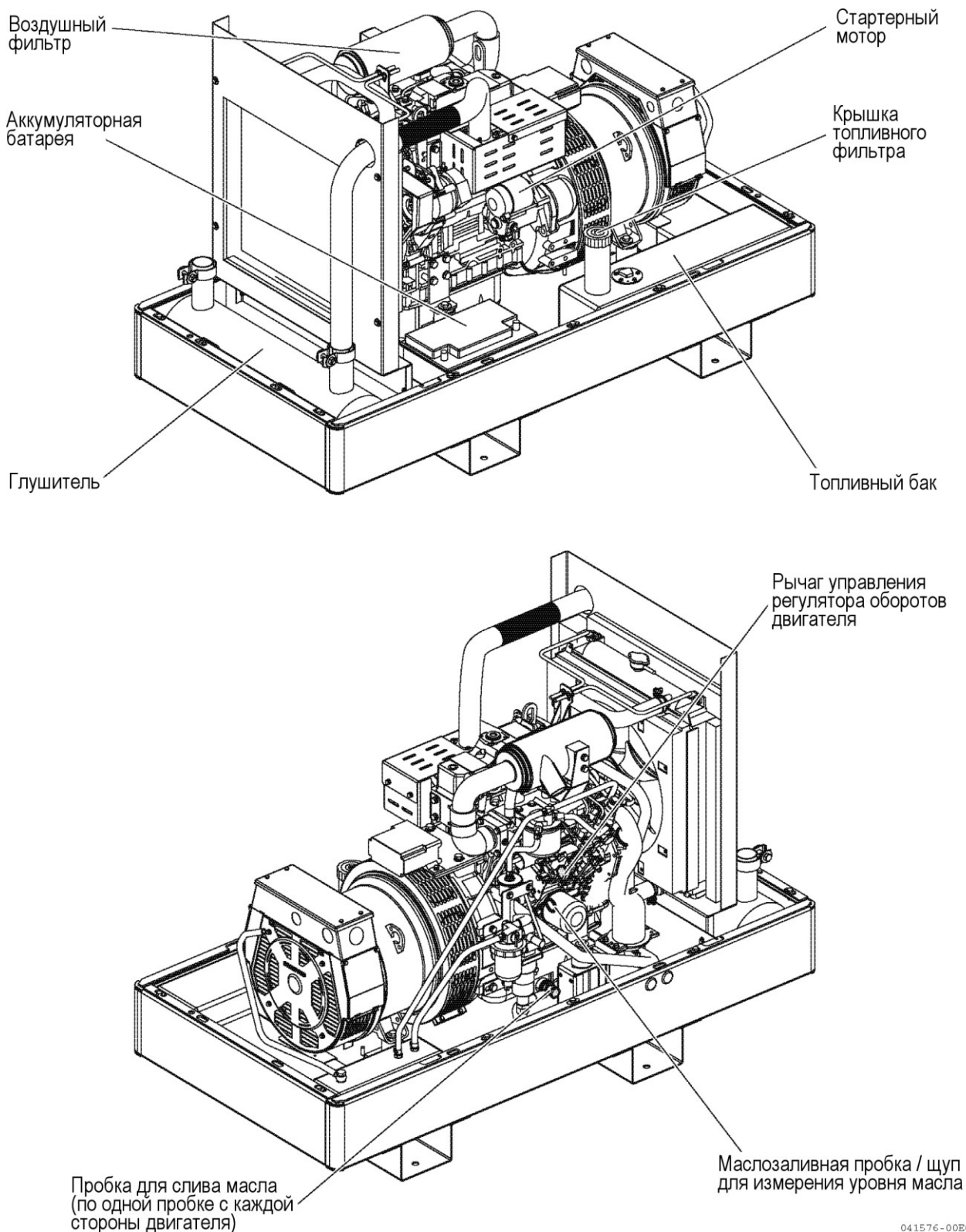
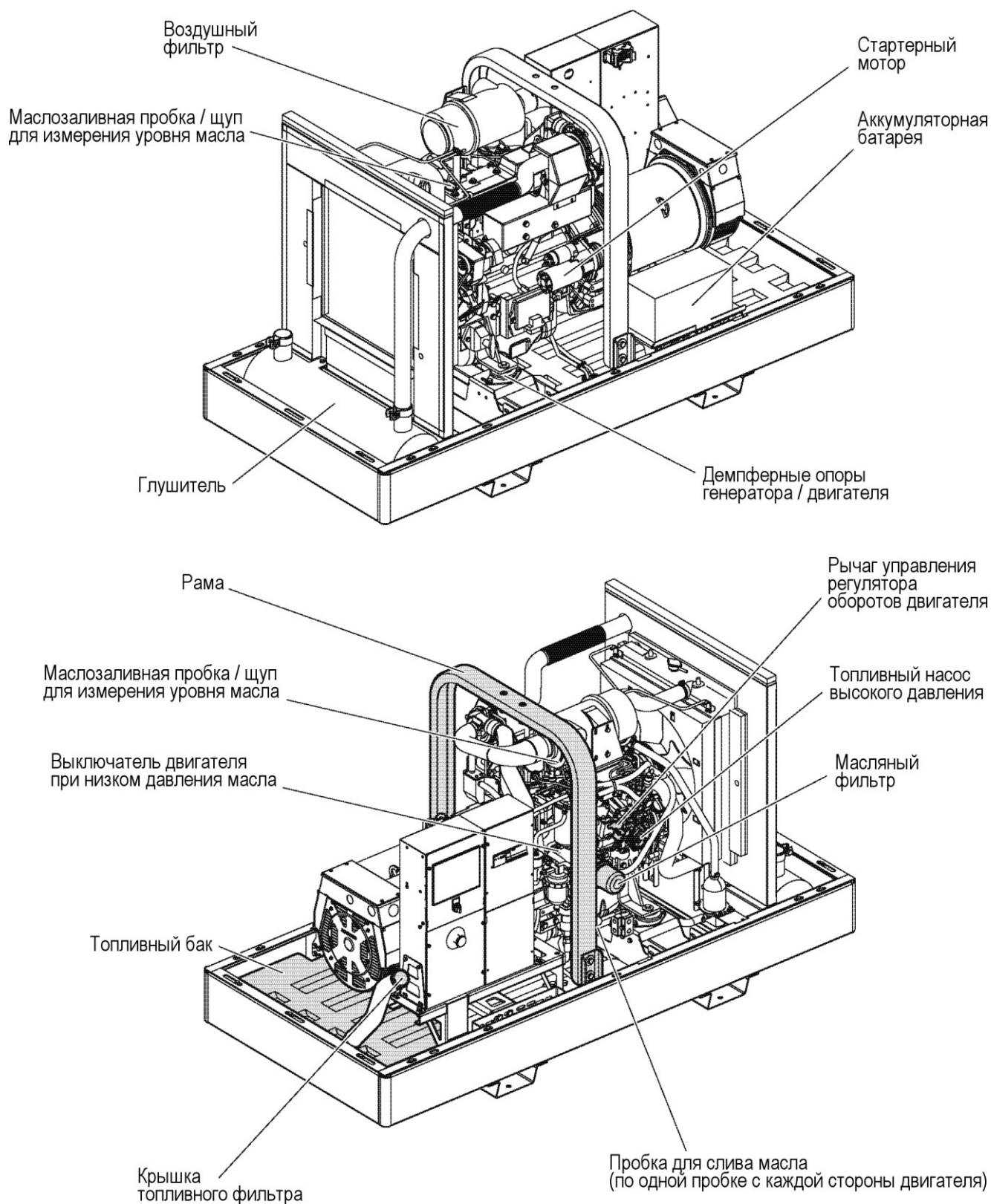


Рисунок 1

УН440DTLS (типовая модель) названия компонентов



041577-00E00

Рисунок 2

## РАСПОЛОЖЕНИЕ ЗНАКОВ БЕЗОПАСНОСТИ И ИНФОРМАЦИОННЫХ ТАБЛИЧЕК

### Знаки безопасности на генераторе YH170DTLS (контроллер M7)

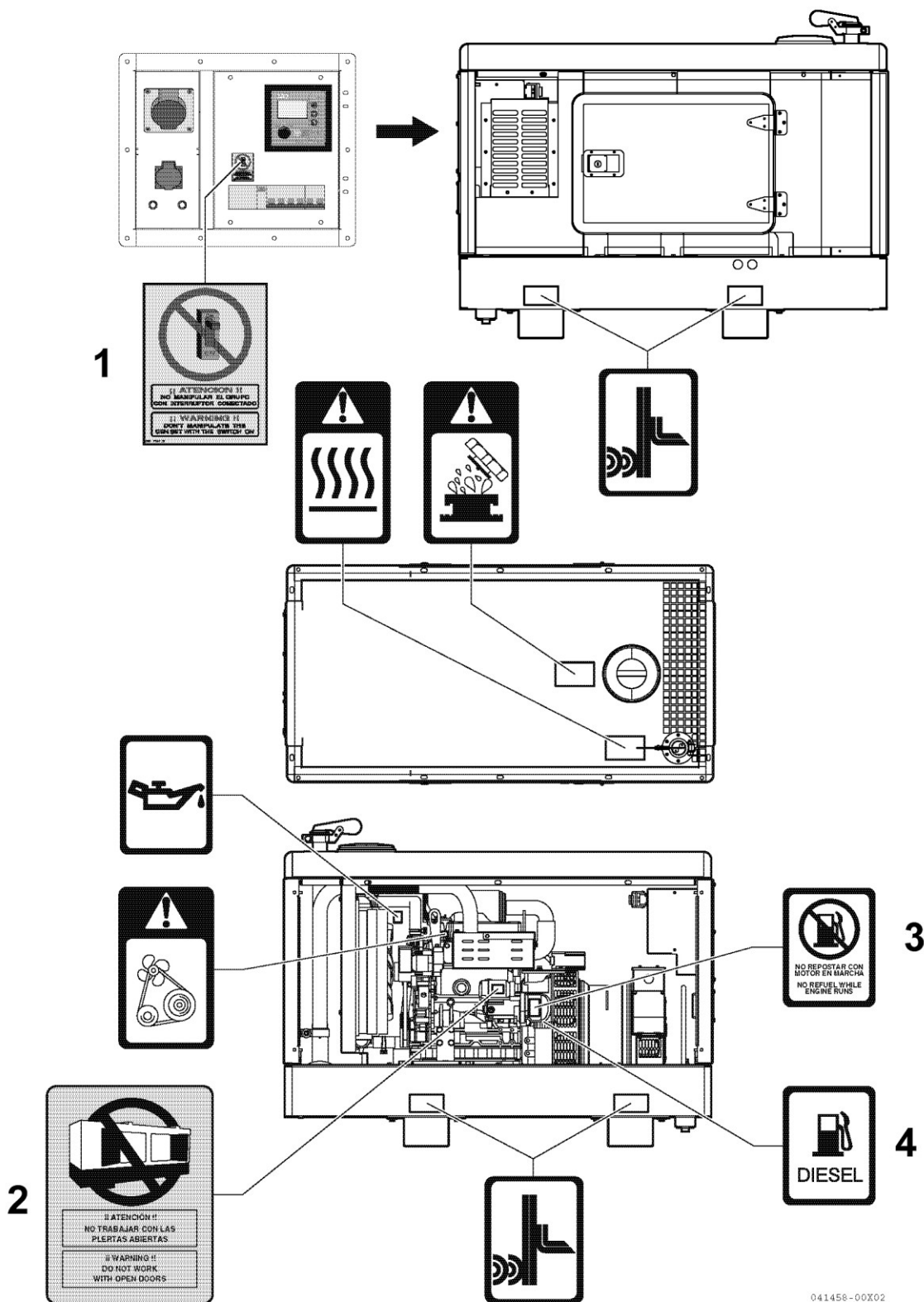


Рисунок 4

- 1 – Не производить манипуляций с генераторной установкой, когда этот выключатель включен в положение ON
- 2 – ПРЕДУПРЕЖДЕНИЕ – Не работать с открытыми дверями
- 3 - Не заправлять топливом при работающем двигателе
- 4 – Дизельное топливо



Знаки безопасности на генераторе YH220DTLS

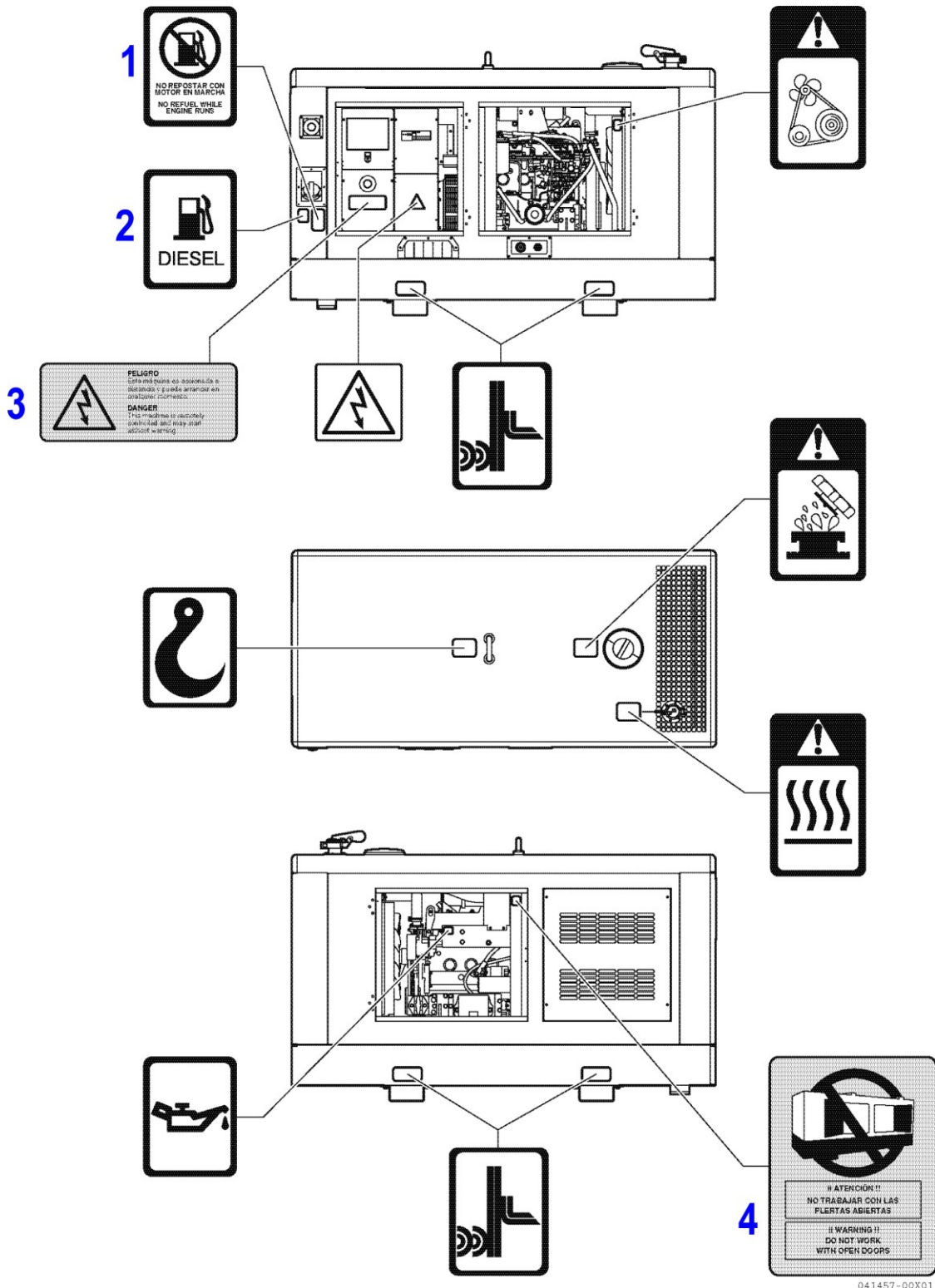


Рисунок 5

- 1 – ОПАСНО Не заправлять топливом при работающем двигателе;
- 2 – Дизельное топливо;
- 3 – ОПАСНО Машина имеет дистанционное управление и может быть запущена без предупреждения;
- 4 - ПРЕДУПРЕЖДЕНИЕ – Не работать с открытыми дверями;



## Знаки безопасности на генераторе YH440DTLS

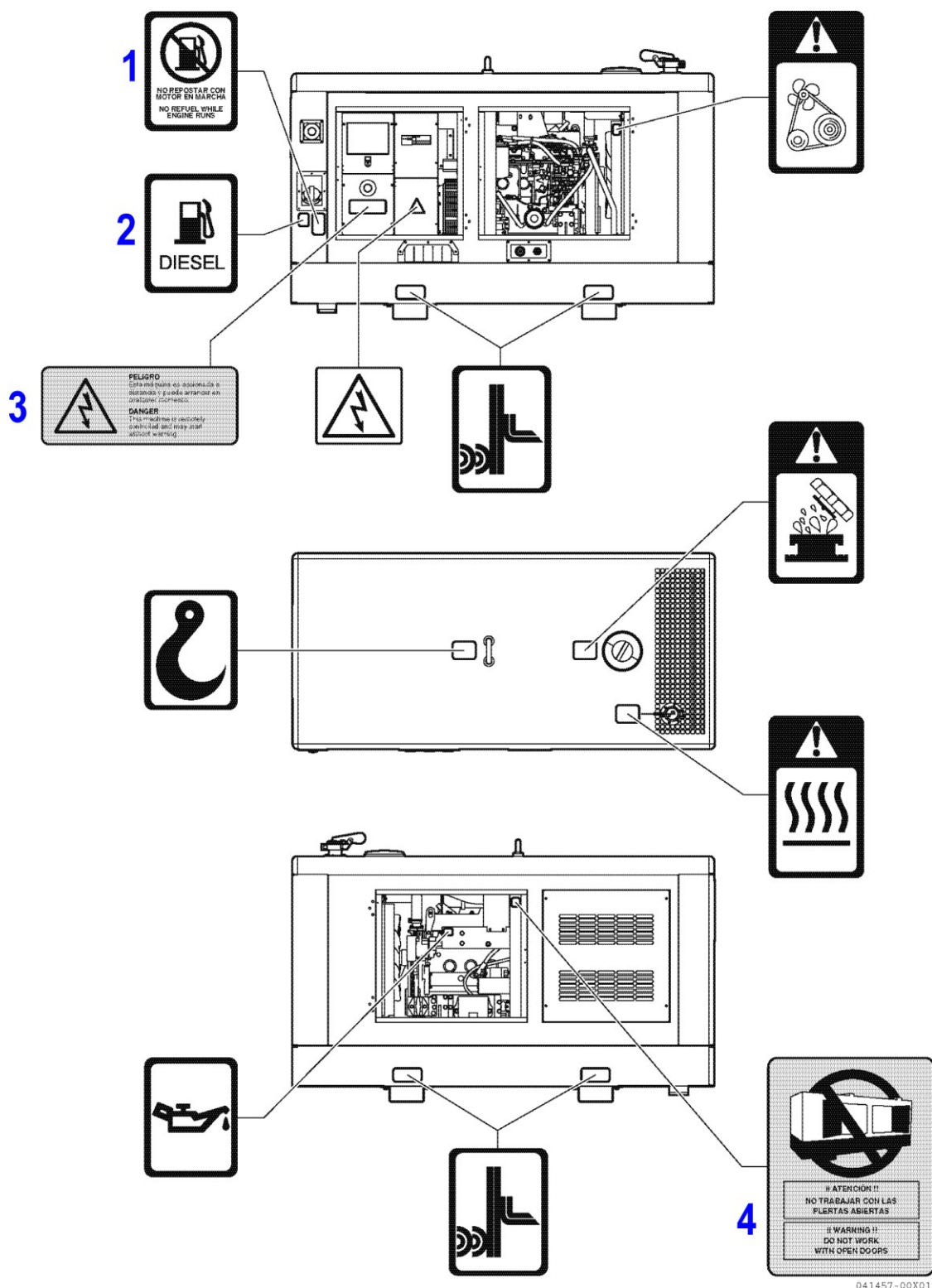


Рисунок 7

- 1 – ОПАСНО Не заправлять топливом при работающем двигателе;
- 2 – Дизельное топливо;
- 3 – ОПАСНО Машина имеет дистанционное управление и может быть запущена без предупреждения;
- 4 - ПРЕДУПРЕЖДЕНИЕ – Не работать с открытыми дверями;

Знаки безопасности на генераторе YH550DTLS

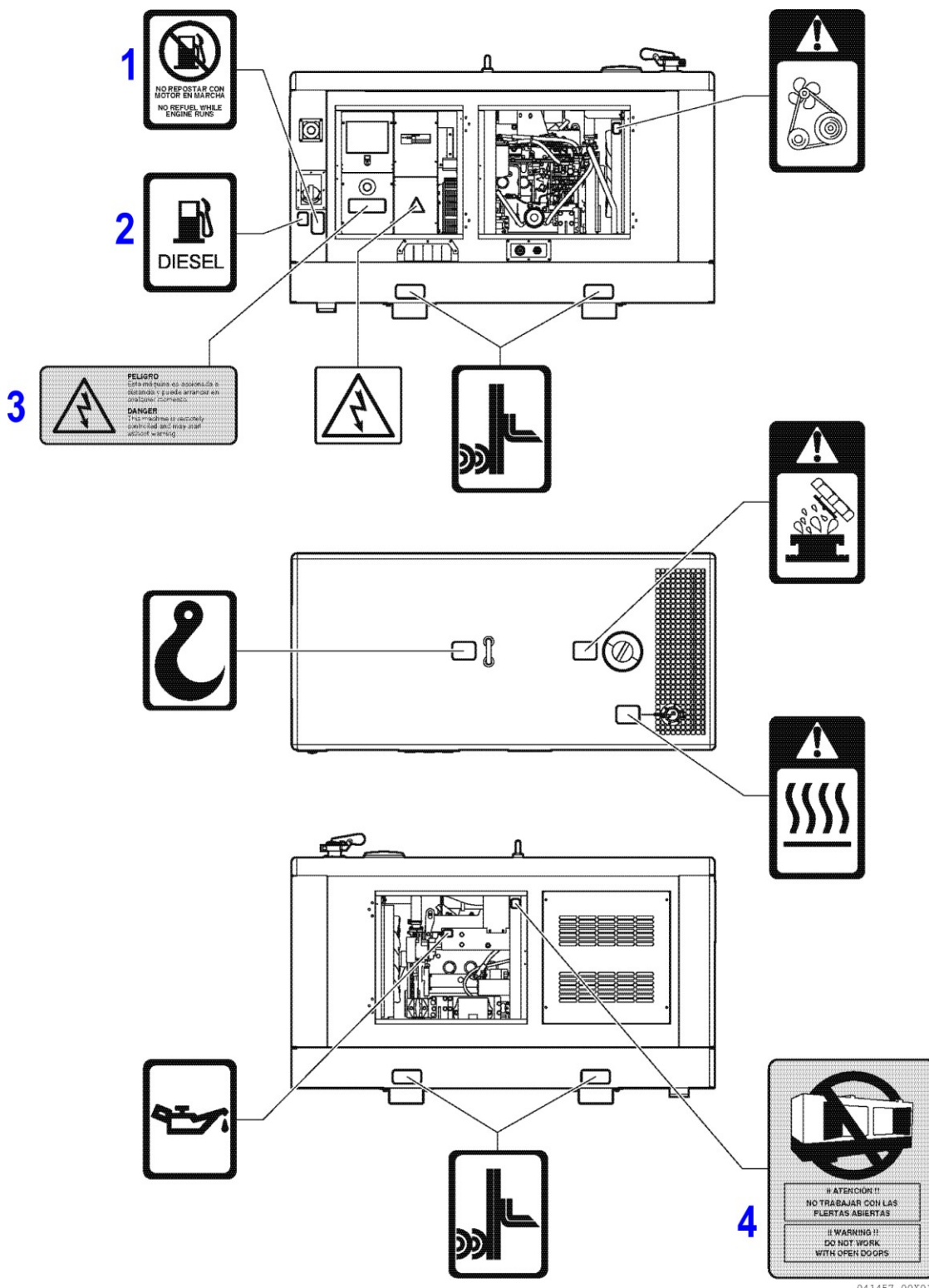


Рисунок 8

- 1 – ОПАСНО Не заправлять топливом при работающем двигателе;
- 2 – Дизельное топливо;
- 3 – ОПАСНО Машина имеет дистанционное управление и может быть запущена без предупреждения;
- 4 – ПРЕДУПРЕЖДЕНИЕ – Не работать с открытыми дверями;

## Информационные таблички на генераторной установке (типовая модель)

Заводская табличка с паспортными данными и серийным номером генераторной установки YH расположена внутри в верхней части передней стойки рамы генератора.

### Генераторная установка YH170

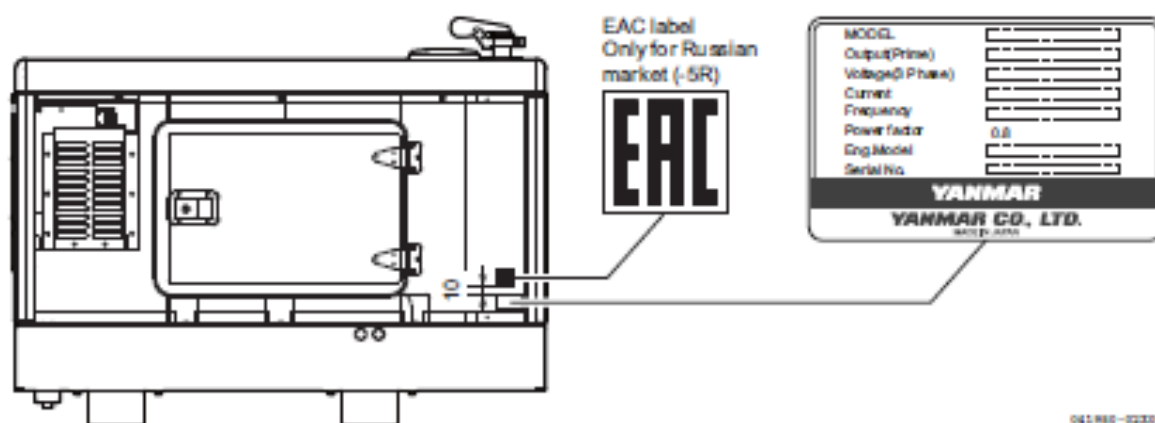


Рисунок 9

Содержание заводской таблички с паспортными данными генератора :

- Модель
- Мощность (первичная)
- Напряжение (трехфазное)
- Сила тока
- Частота
- Коэффициент электрической мощности 0.8
- Модель двигателя
- Серийный номер

## Генераторная установка YH220 - 550

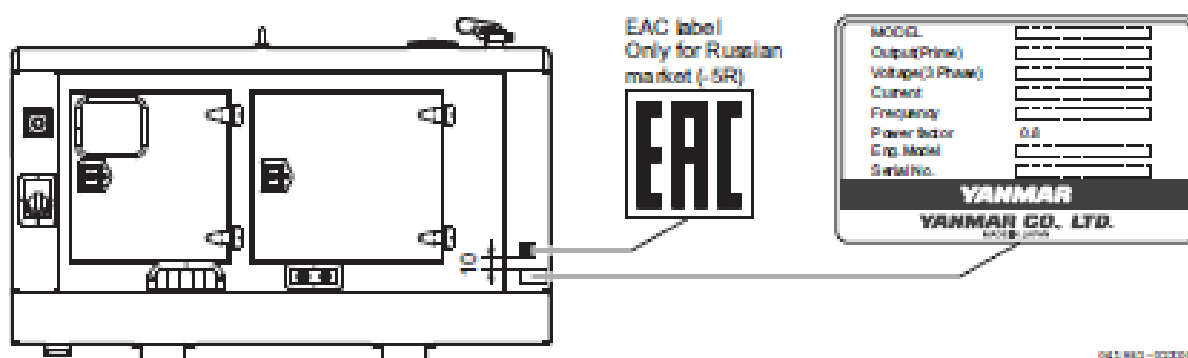


Рисунок 10

Содержание заводской таблички с паспортными данными генератора :

Модель

Мощность (первичная)

Напряжение (трехфазное)

Сила тока

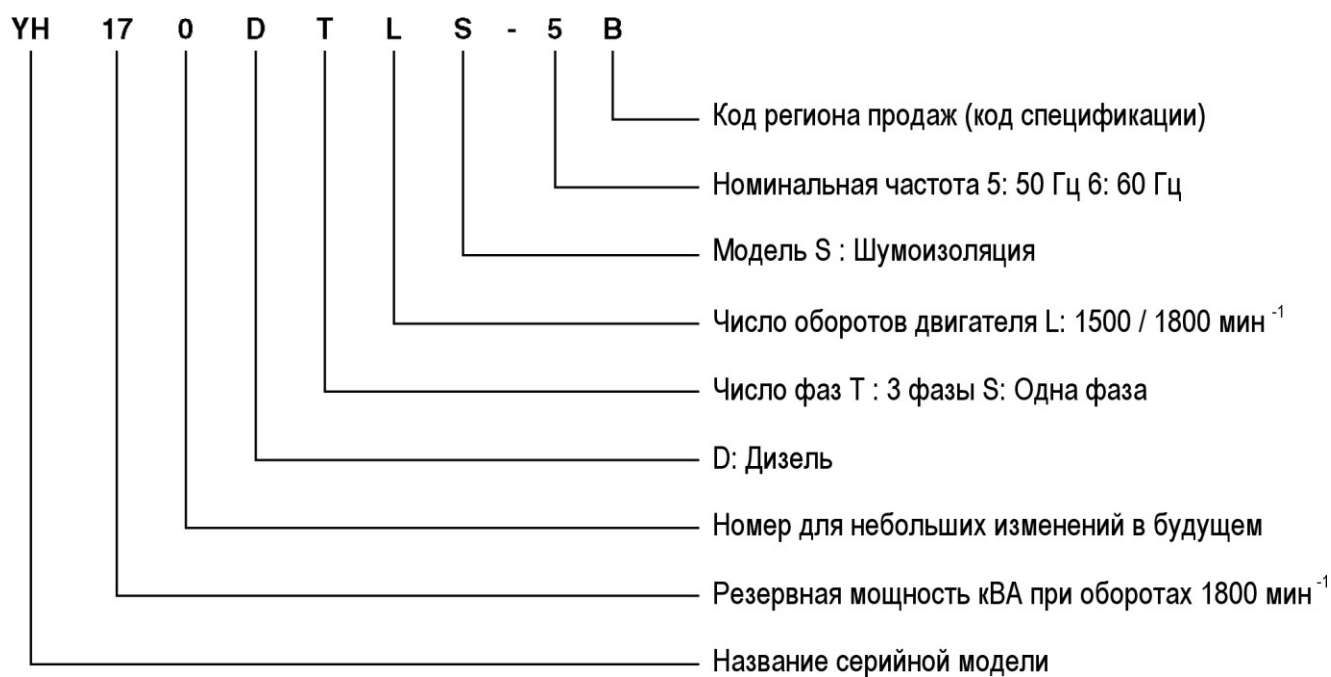
Частота

Коэффициент электрической мощности 0.8

Модель двигателя

Серийный номер

## Описание заводской таблички с указанием номера модели генераторной установки



## Заводская табличка с паспортными данными генератора

Заводская табличка с паспортными данными генератора находится в верхней части корпуса генератора.

Заводская табличка генератора переменного тока

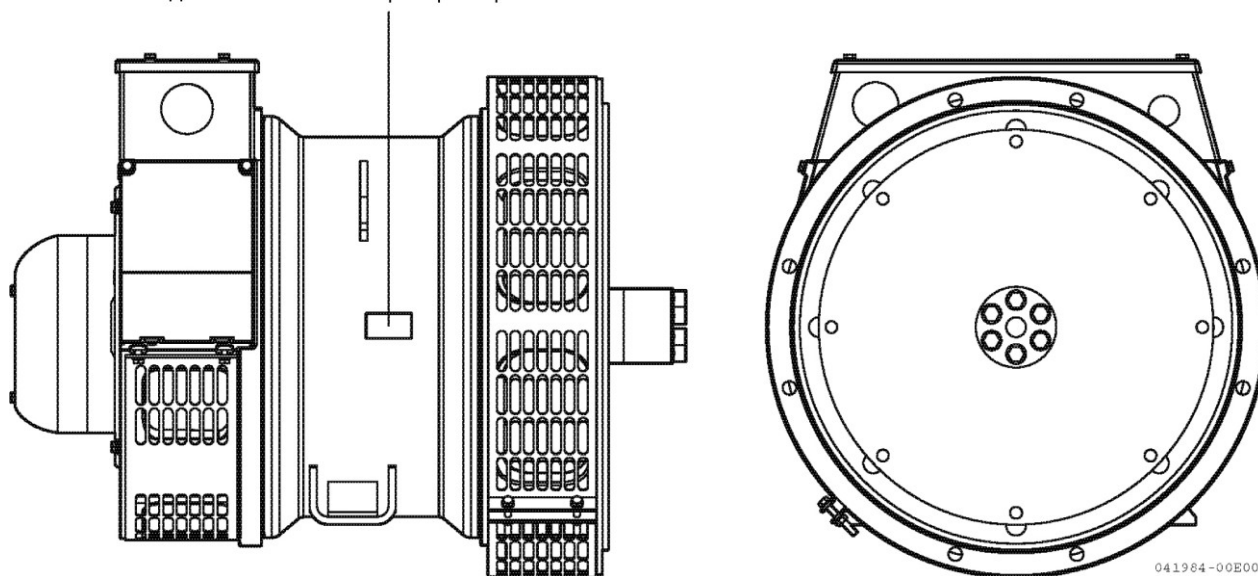


Рисунок 11

## Заводская табличка двигателя

Заводская табличка двигателя (рисунок 12) расположена на верхней стороне двигателя (рисунок 11 (1)).

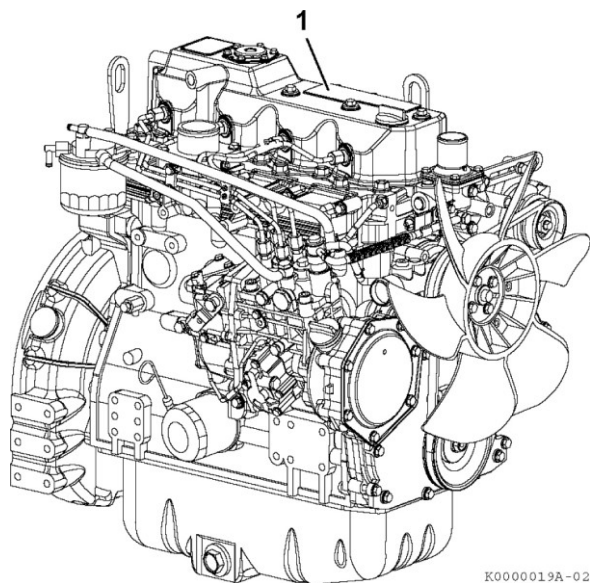


Рисунок 12

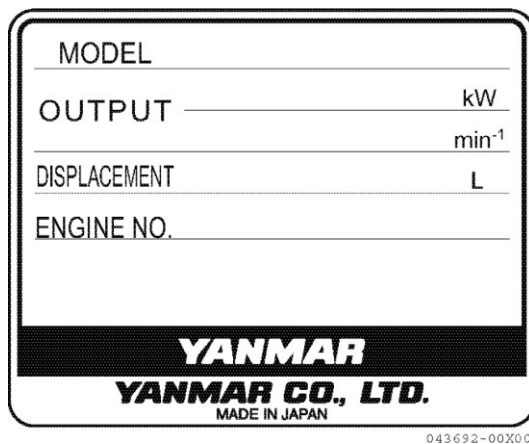


Рисунок 13

Содержание заводской таблички двигателя :

- Модель
- Максимальная мощность кВт
- Рабочий объем цилиндров
- Номер двигателя



## ФУНКЦИОНИРОВАНИЕ ОСНОВНЫХ КОМПОНЕНТОВ

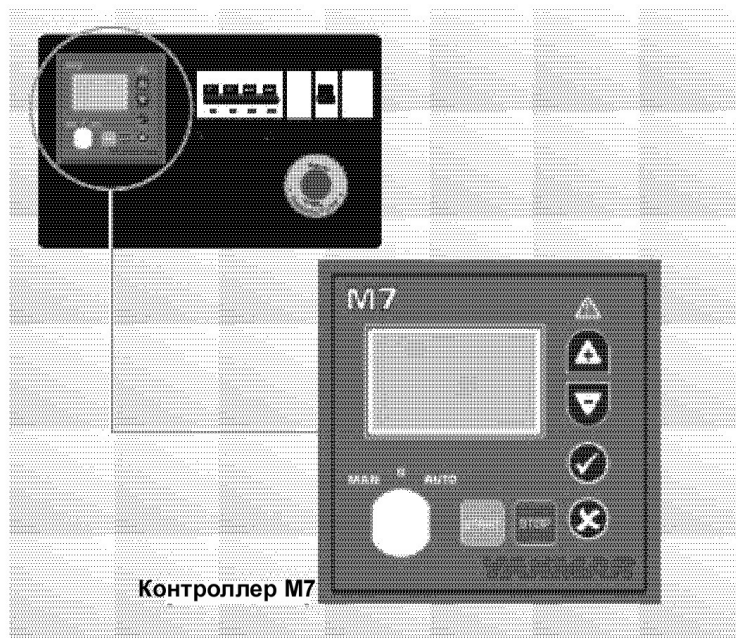
Компоненты	Функции
Воздушный фильтр	Воздушный фильтр препятствует тому, чтобы взвешенные в воздухе частицы загрязнителей попадали в двигатель. Необходима периодическая замена фильтрующего элемента воздушного фильтра. См. о периодичности замены фильтрующего элемента воздушного <i>фильтра</i> в разделе <i>График периодического технического обслуживания</i> .
Генератор постоянного тока	Если двигатель оборудован электрическим стартером, то под маховиком двигателя расположен генератор переменного тока. Двигатель работает, при этом он крутит ремень генератора, который обеспечивает необходимой энергией системы двигателя. При этом аккумулятор не работает, а наоборот – заряжается генератором, накапливая энергию для запуска двигателя в следующий раз.
Щуп для измерения уровня масла	Щуп для измерения уровня масла используется для определения количества моторного масла в картере.
Электрический топливный насос	Электрический топливный насос обеспечивает постоянную подачу дизельного топлива к топливному насосу высокого давления. Электрический топливный насос является электромагнитным и приводится в действие питанием 12 В постоянного тока.
Масляный фильтр двигателя	Масляный фильтр удаляет загрязнители и осадок из моторного масла. Необходима периодическая очистка масляного фильтра. См. о периодичности очистки масляного фильтра в разделе <i>График периодического технического обслуживания</i> .
Устройство охлаждения масла двигателя (если двигатель им оснащен)	Устройство охлаждения масла двигателя помогает поддерживать температуру моторного масла на оптимальном уровне. Охлаждающая жидкость из системы охлаждения подается через адаптер в сборку фильтра моторного масла и затем возвращается к входному отверстию насоса охлаждающей жидкости.
Топливный фильтр	Топливный фильтр предназначен для удаления загрязнителей и осадка из моторного масла. Необходимо проводить периодическую очистку и замену топливных фильтров. См. о периодичности очистки и замены топливных <i>фильтров</i> в разделе <i>График периодического технического обслуживания</i> . Пожалуйста, примите к сведению, что слово «дизельное» применяется во всем тексте настоящего Руководства вместе со словом «топливо».
Топливный фильтр / сепаратор воды	Топливный фильтр / сепаратор воды предназначен для удаления загрязнителей, осадка и воды из дизельного топлива, которое подается в топливный фильтр. Это необходимый компонент топливной системы. Сепаратор установлен между топливным баком и электрическим топливным насосом. Необходимо периодически сливать воду из топливного фильтра / сепаратора воды.
Топливный бак	Топливный бак представляет собой резервуар, в котором содержится дизельное топливо. Топливо из топливного бака через шланг к двигателю передвигается под действием силы тяжести. Поскольку топливо используется для охлаждения и смазки компонентов топливной системы, в топливный насос высокого давления топливо подается в гораздо большем объеме, чем требуется для работы дизеля. Излишки топлива, которое не используется для сгорания, возвращаются в топливный бак.

Компоненты	Функции
Боковая и верхняя заливные горловины (для моторного масла)	Вы можете заливать моторное масло в картер через боковую заливную горловину, либо через верхнюю заливную горловину, в зависимости от того, какая заливная горловина наиболее удобна.
Стартерный мотор	Мотор стартера приводится в действие аккумуляторной батареей. Когда Вы поворачиваете пускатель стартера с ключом в положение START (ЗАПУСК), электрический ток (через реле включения) поступает на тяговое реле (соленоид). Сердечник соленоида втягивается и через рычажную передачу вводит в зацепление шестерню электродвигателя стартера с зубчатым венцом маховика и приводит его в движение. См. раздел <i>Функции контроллера</i> для получения информации о запуске двигателя.
Турбокомпрессор (относится только к генератору 4TNV84T и генератору 4TNV98T)	Турбокомпрессор предназначен для нагнетания воздуха в цилиндры двигателя. В своей работе турбокомпрессор использует энергию отработавших газов, которые вращают турбину.
Система охлаждения двигателя	Двигатель TNV имеет жидкостную систему охлаждения. Система охлаждения состоит из радиатора, крышки радиатора, вентилятора охлаждения двигателя, насоса охлаждающей жидкости, термостата и расширительного бачка. Элементы системы охлаждения выполняют важнейшую роль в обеспечении надежной работы двигателя.
Вентилятор охлаждения двигателя	Вентилятор системы охлаждения с механическим приводом приводится в действие шкивом коленчатого вала двигателя, с которым он напрямую соединен клиновидным ремнем. Вентилятор создает поток воздуха, проходящего через радиатор.¶
Насос охлаждающей жидкости	Насос охлаждающей жидкости обеспечивает принудительную циркуляцию охлаждающей жидкости через рубашку блока цилиндров и головку цилиндров, а также возвратную циркуляцию охлаждающей жидкости через радиатор.
Радиатор охлаждения двигателя	Радиатор охлаждения двигателя внутреннего сгорания, представляет собой основную составляющую системы охлаждения. Радиатор действует как теплообменник. Охлаждающая жидкость циркулирует через рубашку блока цилиндров и поглощает тепло. Тепло от циркулирующей в системе охлаждения двигателя жидкости рассеивается в радиаторе. Вентилятор создает поток воздуха, который проходит через радиатор, и перенаправляет горячий воздух в окружающую среду.
Крышка радиатора	Крышка радиатора контролирует давлением в системе охлаждения. Компоненты системы охлаждения герметичны, что позволяет повысить температуру кипения охлаждающей жидкости. По мере повышения температуры охлаждающей жидкости, в системе возрастает давление, а также увеличивается объем охлаждающей жидкости. Когда избыточное давление достигает заданной величины, в крышке радиатора открывается выпускной предохранительный клапан и избыточная охлаждающая жидкость выдавливается в расширительный бачок. По мере понижения температуры охлаждающей жидкости, в системе падает давление и уменьшается объем охлаждающей жидкости, в результате в крышке радиатора открывается вакуумный клапан и охлаждающая жидкость возвращается из расширительного бачка обратно в радиатор.

Компоненты	Функции
Термостат	Термостат используется в системе охлаждения двигателя для управления потоком охлаждающей жидкости между двигателем и радиатором. Термостат блокирует поток охлаждающей жидкости к радиатору, пока температура охлаждающей жидкости не достигла заданной величины. Когда двигатель холодный, термостат закрыт, и охлаждающая жидкость не циркулирует через радиатор. Как только двигатель достигает своей рабочей температуры, термостат открывается, и охлаждающей жидкости начинает циркулировать через радиатор. Термостат обеспечивает быстрый прогрев двигателя при запуске, что способствует уменьшению износа двигателя и образования отложений, а также снижению вредных выбросов.
Выключатель двигателя при низком давлении масла	Генераторная установка оснащена выключателем двигателя при низком давлении масла. Если двигатель работает при низком уровне моторного масла в картере, то давление масла падает. Датчик давления масла среагирует на падение давления масла и приведет в действие соленоидальный клапан отсечки топлива, который остановит двигатель. После доливки масла до необходимого уровня и восстановления нормального давления масла, можно снова запускать двигатель.
Выключатель двигателя при высокой температуре охлаждающей жидкости	Генераторные установки серии YH оснащены выключателем двигателя при высокой температуре охлаждающей жидкости. Если температура охлаждающей жидкости повышается до величины выше 110°C, датчик температуры реагирует на такое повышение температуры и приводит в действие соленоидальный клапан отсечки топлива, который останавливает двигатель.
Панель управления	Пульт управления включает в себя все средства управления, выключатели, выводные клеммы, выходы и измерительные приборы генератора. Электроэнергия, выработанная генератором, передается к пульту управления, а выходная мощность направляется через различные точки отбора энергии и выходы, расположенные вне пульта управления. <i>См. раздел Функции панели управления.</i>
Генератор	Генератор соединен к двигателем, чтобы преобразовывать механическую энергию в электрическую для снабжения электроэнергией при различных нагрузках оборудование и машины. Генератор представляет собой самовозбуждающийся генератор переменного тока, состоящий из статора, ротора, автоматического регулятора напряжения, выпрямителя и компонентов корпуса.
Аварийный выключатель дизельного генератора	Выключатель аварийного останова генераторной установки серии YH расположен вне агрегата. Нажатие на выключатель приводит к немедленному останова двигателя.
Разъемный штуцер для подключения внешнего топливного бака	Генераторные установки серии YH оснащены разъемным штуцером для подключения внешнего топливного бака. Подключение внешнего топливного бака можно легко осуществить с помощью легкоъемного разъемного штуцера. Для получения подробной информации <i>см. раздел Дизельное топливо.</i>

## ПАНЕЛЬ УПРАВЛЕНИЯ

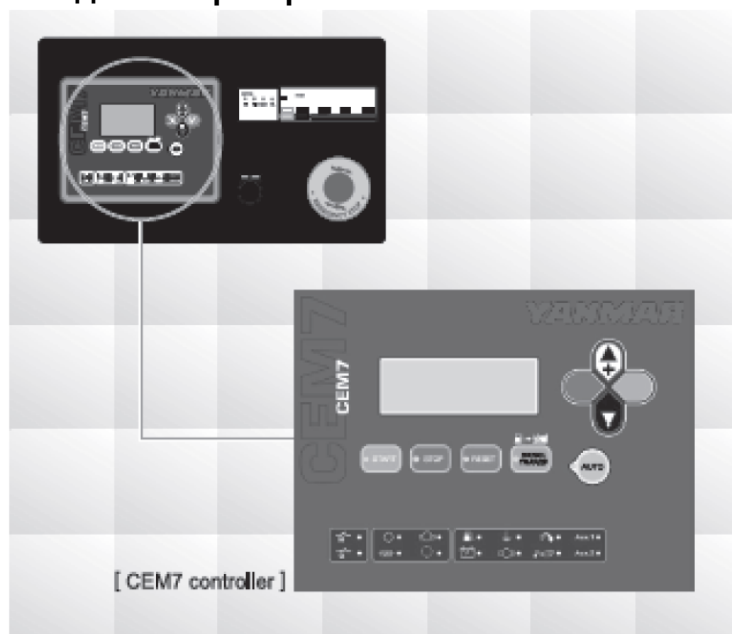
### ■ Контроллер типа М7 для генератора УН 170



064654-00X00

Рисунок 13

### ■ Контроллер типа СЕМ7 для генератора УН220-550



064655-00X00

Рисунок 14

**СТАНДАРТНЫЕ СВОЙСТВА**

○ : Стандарт ● : Не включено A : Предупреждение. Тревога без останова двигателя  
 P : Тревога с остановом двигателя SI : Отдельный индикатор Pro : Программируемый

Тип контроллера		M7	CEM7
Индикации генератора	Междуфазное напряжение	○	○
	Фазное напряжение	○	○
	Величина тока	○	○
	Частота	○	○
	Фиксируемая мощность (кВА)	○	○
	Активная мощность (кВт)	○	○
	Реактивная мощность (кВАр)	○	○
Индикации двигателя	Температура охлаждающей жидкости	○	○
	Давление масла	○	○
	Уровень топлива	○	○
	Напряжение аккумулятора	○	○
	Скорость вращения	○	○
	Напряжение генератора переменного тока для зарядки аккумулятора	○	○
	Неожиданный останов	○	○
	Отказ останова	○	○
	Пониженное напряжение аккумулятора	○	○
	Отказ запуска	○	○
	Аварийный останов	○	○
Защита двигателя	Повышенная температура охлаждающей жидкости	P	P
	Температура охлаждающей жидкости по датчику	Pro	Pro
	Низкий уровень охлаждающей жидкости	A	A
	Пониженное давление масла	P	P
	Низкий уровень топлива	A	A
	Уровень топлива по датчику	Pro	Pro
	Отказ генератора переменного тока для зарядки аккумулятора	A	A
	Завышенное число оборотов	P	P
	Заниженные обороты	P	P

		<b>M7</b>	<b>CEM7</b>
Защита генератора переменного тока	Высокая частота	P	P
	Низкая частота	P	P
	Высокое напряжение	P	P
	Низкое напряжение	P	P
	Короткое замыкание	P	P
	Асимметрия между фазами	P	P
	Неправильная последовательность чередования фаз	P	P
	Обратная мощность	P	P
	Перегрузка	P	P
Показания счетчика	Счетчик общей наработки	○	○
	Счетчик частичной наработки	○	○
	Киловаттметр	○	○
	Счетчик успешных запусков	○	○
	Счетчик отказов запуска	○	○
	Техническое обслуживание	○	○
Свойства	История аварийных сигналов	до 100	до 100
	Внешний запуск	○	○
	Блокировка запуска	○	○
	Управление предварительным нагревом двигателя	○	○
	Активация контактора генератора	○	○
	Управление перекачкой топлива	●	○
	Перевод на ручное управление	●	○
	Программируемое устройство сигнализации	○	○
	Функция запуска генератора в тесовом режиме	●	○
	Программируемые выводы	○	○
	Многоязычный	○	○

## Контроллер типа М7 для нового генератора УН170

### ■ Введение

Устройство М7 является электронной системой мониторинга и управления электрогенераторными установками.

Устройство М7 - это компактный модуль, размещенный в передней панели, который выполняет следующие функции:

#### **Интерфейс пользователя**

Контроллер М7 предоставляет информацию о состоянии генераторной установки и, одновременно, позволяет пользователю осуществлять общение с установкой; используя клавиатуру М7, пользователь может проводить конфигурирование функций модуля. Контроллер М7 позволяет выполнять проверку 100 последних зарегистрированных отказов и получать подробную информацию о 10 последних отказах генераторной установки.

#### **Управление генераторной установкой**

Контроллер М7 обеспечивает рабочее состояние генераторной установки, включая управление двигателем и электрическим сигналом мониторинга генераторной установки. Все сигналы, датчики и приводы подключены к задней части устройства М7.

#### **Сигналы электрогенераторной установки**

Устройство М7 дает возможность осуществлять следующие измерения электроснабжения:

- Фазное напряжение
- Междофазное напряжение
- Фазный ток
- Частота
- Активная, фиксируемая и реактивная мощности
- Коэффициент мощности

Контроллер М7 обеспечивает подачу следующих сигналов двигателя:

- Цифровой (дискретный) ввод системы предупреждения двигателя:
  - Резерв топлива
  - Давление масла
  - Высокая температура охлаждающей жидкости
  - Уровень охлаждающей жидкости
  - Аварийный останов
- Аналоговый вывод системы предупреждения двигателя:
  - Уровень топлива
  - Давление
  - Температура охлаждающей жидкости
  - Напряжение генератора переменного тока для зарядки аккумулятора
  - Напряжение аккумуляторной батареи
- Автоматический внешний запуск; устройство М7 обеспечивает цифровой (дискретный) ввод для запуска генераторной установки (только в режиме АВТО).

● Программируемые вводы; устройство M7 обеспечивает до 2 (двух) цифровых вводов, которые могут быть настроены для выполнения следующих свойств:

- 2 программируемых предупреждения
- Альтернативная конфигурация
- Перевод на ручное управление
- Дополнительный аварийный останов
- Подтверждение выключателя генераторной установки

● Выводы генераторной установки; устройство M7 обеспечивает до 5 (пяти) выводов, которые выполняют следующие свойства:

- Предварительный подогрев или свеча предпускового подогрева
- Управление двигателем (вывод топлива или импульс останова)
- Вывод кривошипа
- Выводы инжектора ТЯГА и УДЕРЖАНИЕ
- Возбуждение генератора постоянного тока для зарядки аккумулятора
- Вывод общего предупреждения

● Конфигурируемые выходы; устройство M7 обеспечивает 2 (два) конфигурируемых вывода, которые могут быть настроены для выполнения следующих свойств:

- Электронная защита от короткого замыкания и сверхтока
- Поглощающая нагрузка
- Подача топливного насоса
- Работа двигателя
- Выключатель генераторной установки
- Обнаружение вызова

● Счетчики:

- Рабочее время
- Последовательные запуски
- Отказы запусков
- Суммарная энергия



## ■ Передняя панель M7

Контроллер M7 оснащен дисплеем с фоновой подсветкой разрешением 128 x 64 пикселей и предупредительными светодиодами для индикации состояния генераторной установки. Кнопки дают возможность пользователю управлять и программировать генераторную установку.



Рисунок 15

*Примечание: Дисплей переходит в режим экономии электроэнергии (отключается фоновая подсветка) через 10 минут без каких-либо указаний на клавиатуре.*

1. Кнопки
  - Кнопки интерфейса
  - Командные кнопки
2. Кнопки
  - Предупредительные светодиоды

### **Интерфейс контроллера M7**

- Запираемый ключом выключатель режимов контроллера M7



Рисунок 16

- Автоматический режим

Команды запуск / останов доступны только через внешний ввод M7 или программируемый планировщик.

- Ручной режим



Потребитель управляет командами Запуск / Останов с помощью кнопок.

- Режим 0





Режим отключения.

*Примечание: Устройство M7 разрешает отключение только в том случае, когда двигатель остановлен и не обнаружено USB-подключения.*

- **Командные кнопки M7**


	<b>Нажимная кнопка запуска двигателя (только ручной режим)</b> Генератор запускается путем нажатия кнопки.
	<b>Нажимная кнопка останова двигателя (только ручной режим)</b> При однократном нажатии кнопки, двигатель останавливается с процедурой охлаждения (двигатель работает с выключателем в деактивизированном состоянии). При двукратном нажатии кнопки, двигатель останавливается немедленно.

• Кнопки интерфейса

	<p><b>Кнопка подтверждения (V):</b> Предоставляет доступ к меню, проверяет и хранит вводимые данные. <b>Проверка предупреждения</b> С экрана списка текущих предупреждений кнопка стирает все предупреждения с неактивным состоянием ошибки.</p>
	<p><b>Кнопка отмены (X):</b> Возвращает в предыдущее меню или отменяет текущее значение в процедуре программирования. <b>Предупреждения</b> Разрешает пользователю удаление акустического сигнала и уведомления об аварийных сигналах. С экрана состояния генераторной установки, дает доступ к текущему списку предупреждений.</p>
	<p><b>Кнопка Наверх (+)</b> Двигается через дисплеи выбора и меню обслуживания, а также увеличивает запрограммированные значения.</p>
	<p><b>Кнопка Вниз (-)</b> Двигается назад через дисплеи выбора и меню обслуживания, а также уменьшает запрограммированные значения.</p>

**Статус светодиодов**

• Предупредительные светодиоды

	<p><b>Предупреждения генераторной установки</b> Светодиод включен: Активная тревога. Светодиод мигает: Есть тревога, которую следует проверить. Светодиод выключен: Предупреждение отсутствует.</p>
---	---

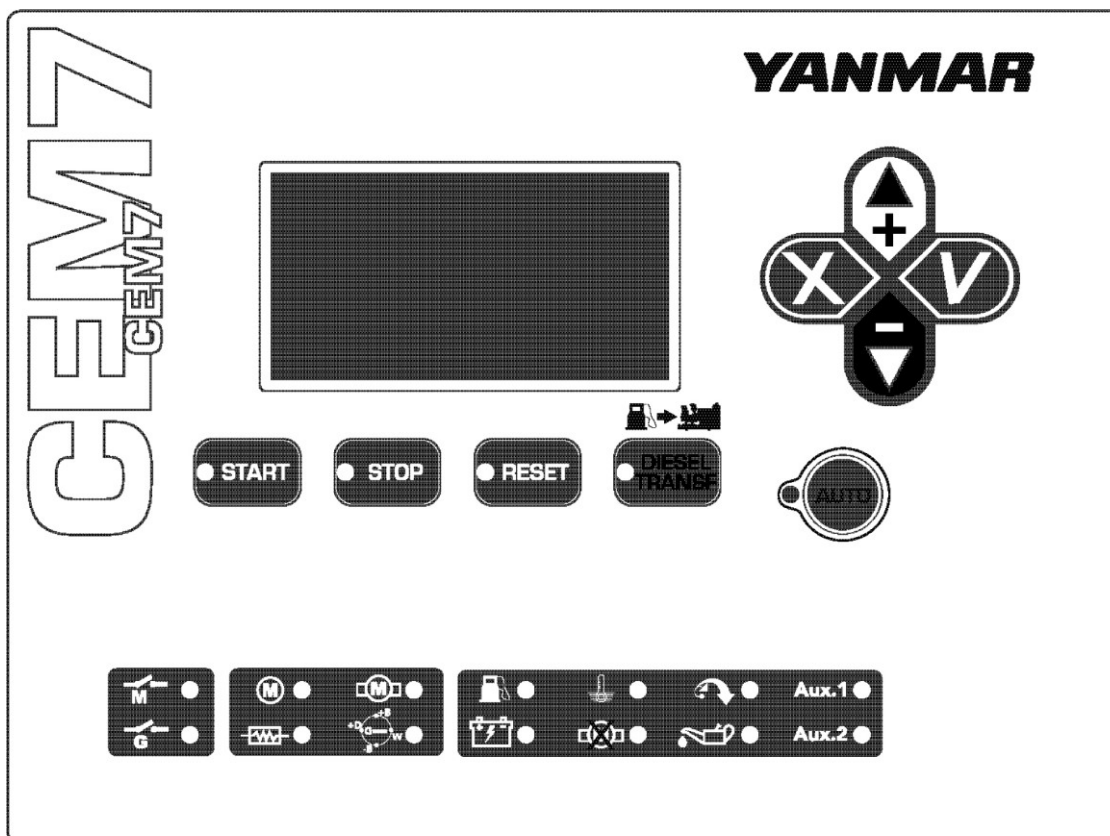
*Примечание: Для получения подробной информации ознакомьтесь с разделом Предупреждения в Руководстве по эксплуатации контроллера M7.*

**Пароли**

У контроллера M7 есть пароль из четырех цифр, чтобы не допустить несанкционированного доступа.

- Пользовательский уровень (пароли по умолчанию: 1111)  
Пользовательский уровень предоставляет доступ к главному меню контроллера M7.




## Контроллер типа СЕМ7





040163-01X00

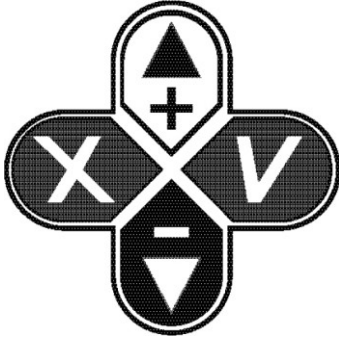
Рисунок 17

## Командные кнопки




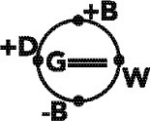
	<p><b>Режим автоматического управления</b> Контроллер СЕМ7 ведет мониторинг состояния генераторной установки и управляет её рабочим процессом и программируемыми вводами.</p> <p><b>Режим ручного управления</b> Потребитель управляет контроллером.</p>	<p><b>Светодиод горит:</b> Включен режим автоматического управления.</p> <p><b>Светодиод мигает:</b> Режим автоматического управления заблокирован.</p> <p><b>Светодиод выключен:</b> Включен режим ручного управления.</p>
	<p><b>Нажимная кнопка запуска двигателя (только ручной режим)</b> Однократный нажим запускает двигатель.</p>	<p><b>Светодиод горит:</b> Двигатель запускается.</p>
	<p><b>Нажимная кнопка останова двигателя (только ручной режим)</b> При однократном нажатии двигатель останавливается и начинается фаза охлаждения двигателя. При двукратном нажатии двигатель останавливается немедленно.</p>	<p><b>Светодиод горит:</b> Двигатель в фазе останова (с режимом охлаждения или без него)</p>

	<p><b>Нажимная кнопка сброса</b> Позволяет пользователю подтвердить и сбросить аварийное состояние.</p>	<p><b>Светодиод горит:</b> Активные аварийные сигналы <b>Светодиод мигает:</b> Есть аварийные сигналы, которые следует проверить</p>
	<p><b>Нажимные кнопки перекачивающего топливного насоса</b> В ручном режиме данная кнопка включает перекачивающий насос, если уровень топлива находится ниже запрограммированного уровня.</p>	<p><b>Светодиод горит:</b> Перекачивающий топливный насос работает.</p>







### Кнопки на дисплее

	<p><b>Кнопка подтверждения (V)</b> Предоставляет доступ к меню, проверяет и хранит вводимые данные.</p>
	<p><b>Кнопка отмены (X)</b> Возвращение в меню и отмена вводимых данных.</p>
	<p><b>Кнопка прокрутки вверх (+)</b> Прокручивает дисплеи выбора и меню обслуживания, а также увеличивает запрограммированные значения.</p>
	<p><b>Кнопка прокрутки вниз (-)</b> Прокручивает назад дисплеи выбора и меню обслуживания, а также уменьшает запрограммированные значения.</p>



**Контрольные светодиоды состояния двигателя**

	<p>Двигатель запущен</p>	<p><b>Положение ON :</b> Обнаружен работающий двигатель <b>Положение OFF :</b> Двигатель остановился.</p>
	<p>Предпусковой подогрев свечами накаливания</p>	<p><b>Положение ON :</b> Включена функция предпускового подогрева <b>Положение OFF :</b> Отключена функция предпускового подогрева</p>
	<p>Запуск двигателя</p>	<p><b>Положение ON :</b> Включен запуск двигателя <b>Положение OFF :</b> Запуск двигателя отключен</p>
	<p>Статус генератора зарядки аккумуляторной батареи</p>	<p><b>Положение ON :</b> Обнаружено напряжение, которое подает генератор зарядки аккумуляторной батареи, во время работы двигателя. <b>Положение OFF :</b> Двигатель остановлен или запущен без сигналов напряжения от генератора зарядки аккумуляторной батареи.</p>

**Контрольные светодиоды аварийных сигналов**

	<p>Резервный остаток топлива</p>	<p><b>Положение ON :</b> Аварийный сигнал вызван аналоговыми датчиками. <b>Светодиод мигает :</b> Аварийный сигнал вызван цифровыми вводами. <b>Положение OFF :</b> Нет аварийных сигналов.</p>
	<p>Уровень электролита в аккумуляторной батарее</p>	
	<p>Высокая температура охлаждающей жидкости</p>	
	<p>Заброс оборотов двигателя</p>	
	<p>Низкое давление масла</p>	
	<p>Ошибка запуска</p>	
<p><b>Aux.1</b></p>	<p>Вход Aux. 1 (свободен для программирования)</p>	
<p><b>Aux.2</b></p>	<p>Вход Aux. 2 (свободен для программирования)</p>	

Символы M & G на передней панели будут активными только, когда подключен коммутационный контроллер.

	<p>Статус магистральных контакторов</p>	<p><b>Положение ON :</b> Контактор включен. <b>Светодиод мигает :</b> Аварийный сигнал, подтверждающий, что контактор включен.</p>
	<p>Статус контактора генераторной установки</p>	<p><b>Положение OFF :</b> Контактор включен.</p>

## МОНТАЖ ГЕНЕРАТОРНОЙ УСТАНОВКИ

### РАСПАКОВКА

- При распаковке нельзя наносить удары по генераторной установке.
- При распаковке особую осторожность следует проявлять в отношении радиатора, топливного бака, аккумуляторной батареи и др.

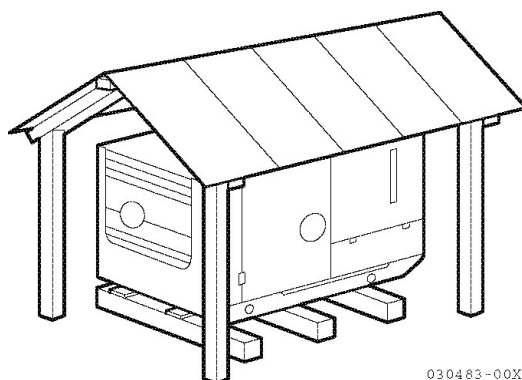
### ПОДЪЕМ ГЕНЕРАТОРА

- Для подъема нельзя использовать крюки на двигателе генератора, вместо этого используется несущая рама, крюки и отверстия под проводку.
- Поднимать агрегат следует плавно и без толчков.
- Следует использовать стропочные платины для предотвращения перехлестывания грузоподъемных строп друг с другом.
- Ни в коем случае нельзя допускать, чтобы генератор поднимался и переносился людьми на руках (при подъеме или транспортировке).

### МЕСТО МОНТАЖА ГЕНЕРАТОРА

#### Районы с большим количеством осадков в виде проливных дождей

- Генератор с рамой на салазках должен иметь крышу, чтобы защитить генератор от дождей. Генератор капотного исполнения также должен быть оборудован простой крышей.



030483-00X

**Рисунок 18**

- Подушку необходимо приподнимать над полом на соответствующую высоту, чтобы избежать затопления.
- Генератор и панель управления должны быть защищены от влаги, которая может понизить эффективность изоляции и привести к короткому замыканию (перед эксплуатацией необходимо полностью высушить генератор, если в него попала дождевая вода).



## Песок и пыль

- Необходимо принять меры для предотвращения попадания песка и пыли в воздухозаборное окно, через которое они могут засасываться вместе с входящей струей воздуха. Желательно, чтобы фундамент был выполнен из бетона. Желательно, чтобы на пути отработавшего воздуха, выходящего через радиатор, была поставлена отражательная пластина.

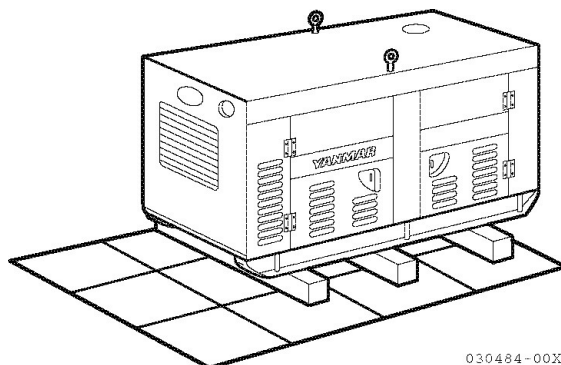


Рисунок 19

- Необходимо обеспечить чтобы направление движения отработавшего воздуха, выходящего через радиатор, совпадало с направлением преобладающего ветра. Важно предотвратить, чтобы выхлопные газы двигателя не подвергались повторному засасыванию.

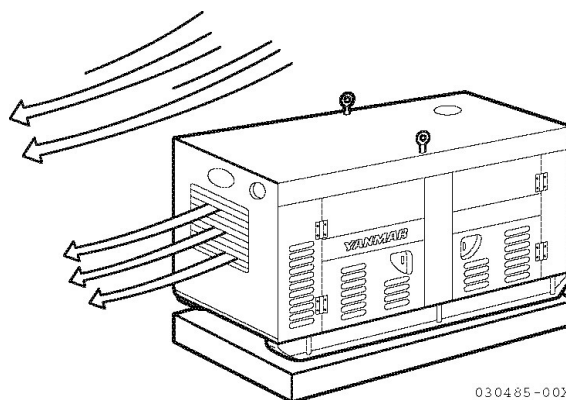


Рисунок 20

## Приморский район

- Генератор должен быть установлен внутри помещения, чтобы он не подвергался непосредственному воздействию ветров, содержащих соль.
- Необходимо следить за окрашенными частями, поскольку существует опасность коррозии. Необходимо регулярно проверять и проводить замену электрических частей, чтобы не допустить их коррозии.

## Установка генератора внутри помещения

- В случае установки генератора внутри помещения, необходимо обеспечить, чтобы отработавший воздух, выходящий через радиатор, отводился наружу из помещения.
- Площадь вентиляционного отверстия должна соответствовать струе отработавшего воздуха, выходящего через радиатор.

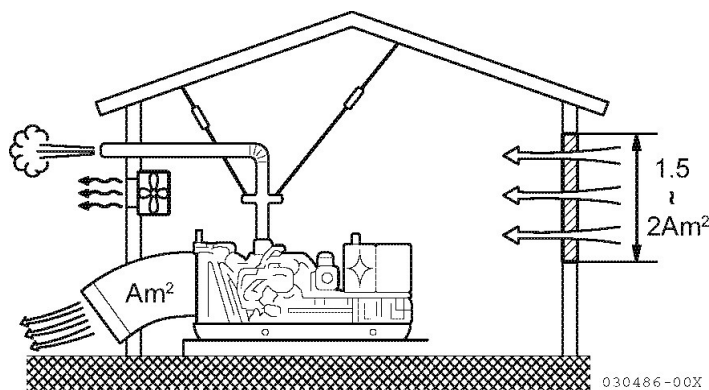


Рисунок 21

- Выхлопной газ двигателя должен полностью отводиться в атмосферу через вытяжную трубу.
- Необходимо принять меры, обеспечивающие защиту от дождевой воды.
- Выхлопная труба должна находиться в подвешенном состоянии на специальных амортизаторах по следующим причинам:
  - Для предотвращения передачи вибрации выхлопной трубы на выпускной коллектор, которая может вызвать утечку газа через прокладку корпуса и коллектора.
  - Для предотвращения деформации турбины, а также прожога вала турбины или его повреждения весом выхлопной трубы.
- При проектировании выхлопной системы должно быть предусмотрено соответствие её конструкции и функциональных показателей определенным требованиям. В частности, обратное давление выхлопных газов не должно быть выше допустимого, устанавливаемого для каждого конкретного двигателя.

## РАБОТЫ ПО МОНТАЖУ ГЕНЕРАТОРА

### Горизонтальный монтаж

- Генераторная установка должна размещаться на ровной горизонтальной площадке (наклон поверхности не должен превышать 2°).
- На наклонном или неустойчивом грунте необходимо установить анкерные болты и надежно зафиксировать генераторную установку.
- В случае использования шпал под станиной при монтаже генератора, следует использовать 150 мм прутки квадратного сечения или более (зафиксировать его анкерными болтами через отверстия для анкерных болтов).

### Электропроводка

- Силовой кабель должен быть подключен строго в соответствии с электрической монтажной схемой. Необходимо проверить, что нет ослабленных контактов и помех между фазами.
- Заземление должно браться прямо с корпуса генераторной установки и иметь сечение провода 5 мм<sup>2</sup> или более. Сопротивление заземления должно быть 10 Ом или менее.
- Установите генератор максимально близко к машинам (двигатели, электрическое освещение, и т.д.), которые вызывают самые большие нагрузки. Если генератор будет установлен слишком далеко от нагрузок, то потребуется прокладка длинных силовых кабелей. В результате увеличения сопротивления уменьшится доступная полезная мощность. Кроме того, длинный кабель потребует увеличения затрат.

**ДАННАЯ СТРАНИЦА БЫЛА ПРЕДНАМЕРЕННО ОСТАВЛЕНА ПУСТОЙ**

# ПЕРЕД НАЧАЛОМ ЭКСПЛУАТАЦИИ ГЕНЕРАТОРНОЙ УСТАНОВКИ

---

## ВВЕДЕНИЕ

В настоящем разделе *Руководства по эксплуатации* генераторной установки описываются приведение аккумуляторной батареи в рабочее состояние, технические характеристики дизельного топлива и моторного масла, а также методы их пополнения и замены. Кроме того, в данном разделе разъясняются способы правильного подключения электрических нагрузок к генератору, а также процедуры ежедневных проверок двигателя.

Прежде, чем выполнять любую из процедур, описанных в настоящем разделе, необходимо внимательно изучить и усвоить меры безопасности в разделе *Безопасность*.

## АККУМУЛЯТОРНАЯ БАТАРЕЯ

### Определение значения индикатора и необходимые действия

Эта батарея не требует технического обслуживания. Ежедневно проверяйте индикатор (1, рисунок 22) и следуйте показанию для необходимого обслуживания.

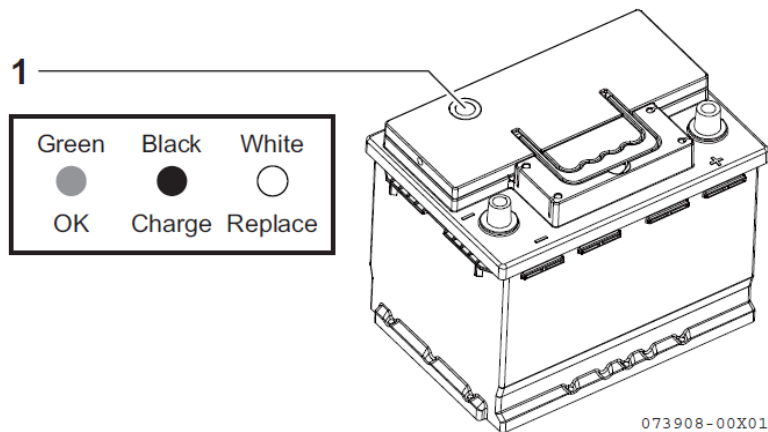


Рисунок 22

1. Убедитесь, что индикатор показывает "Replace" ("Заменить") при ежедневном осмотре.
2. Прекратите использование, если индикатор показывает "Replace" ("Заменить").  
Когда индикатор показывает "Replace" ("Заменить"), не заряжайте аккумуляторную батарею и немедленно замените ее.

Норма (OK)	Плотность и объем электролита соответствует требованиям. Продолжайте использование.
Зарядить (Charge)	Недостаточно электролита. Немедленно замените батарею.
Заменить (Replace)	Плотность электролита низкая. Зарядите батарею. Если индикатор не меняется на "OK" ("Норма") рекомендуется замена батареи.

### Зарядка аккумуляторной батареи

3. Отсоедините клеммы аккумуляторных кабелей от выводов аккумуляторной батареи.  
*См. Раздел Отсоединение и подключение проводов аккумуляторной.*
4. Вычистите выводы аккумуляторной батареи и клеммные зажимы на конце аккумуляторных кабелей.
5. Подключить плюсовой (+) зажим зарядного устройства к плюсовому (+) выводу аккумуляторной батареи.

**⚠ ОПАСНО**

- Если электролит заморожен, перед зарядкой его следует разморозить с помощью медленного нагрева.
- Опасность серьезного телесного повреждения или повреждения оборудования. Перед зарядкой, открутите и снимите пробки с наливных отверстий элементов аккумуляторной батареи и всегда

следите, чтобы во время зарядки аккумуляторной батареи была хорошая вентиляция. Прекратите зарядку, когда температура электролита превысит 45 °С. Во время работы двигателя, или зарядки аккумуляторной батареи происходит образование газообразного водорода, который может легко воспламениться. Заряжайте аккумуляторную батарею только в хорошо проветриваемых помещениях и в стороне от источников искрения, открытого пламени или любых других возможных источников возгорания.

- Никогда не заряжайте подключенную аккумуляторную батарею. Высокое напряжение может повредить диоды. Подсоединить плюсовой (+) провод зарядного устройства к плюсовому (+) выводу аккумуляторной батареи, и минусовой (-) провод к минусовому (-) выводу. Обратная полярность повредит выпрямитель зарядного устройства или аккумуляторную батарею. После того, как зарядка закончится, правильно соедините аккумуляторные кабели с батареей. Обратная полярность повредит диоды. Прибегать к ускоренной зарядке можно только в экстремальной ситуации; рекомендуется медленная зарядка при токе, который равен 1/10 от емкости батареи.

6. Подсоединить минусовой (-) провод зарядного устройства к минусовому (-) выводу аккумуляторной батареи.

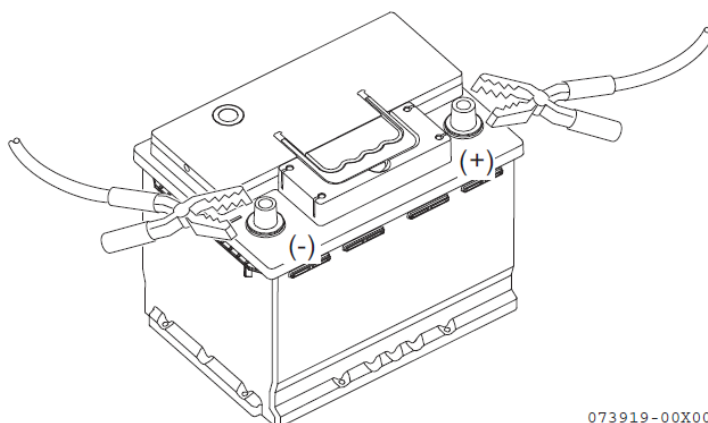


Рисунок 23

7. После завершения зарядки аккумуляторной батареи, следует сначала вытащить штепсель зарядного устройства из розетки, а затем отсоединять клеммные зажимы с аккумулятора. См. Раздел Отсоединение и подключение проводов аккумуляторной батареи.

## Отсоединение и подключение проводов аккумуляторной батареи

### **⚠ ВНИМАНИЕ**

В настоящей генераторной установке использована система запуска с заземлением отрицательного полюса напряжением 12 В постоянного тока. Всегда останавливайте двигатель прежде, чем отсоединять или подключать аккумуляторные провода. В первую очередь всегда отсоединяйте минусовой (-) провод. Всегда подключайте минусовой (-) провод в последнюю очередь.

1. При отсоединении аккумуляторных проводов, сначала ослабляется и снимается минусовой (-) провод (Рисунок 24, (1)).
2. В последнюю очередь от аккумуляторной батареи отсоединяется плюсовой (+) провод (Рисунок 24, (2)).

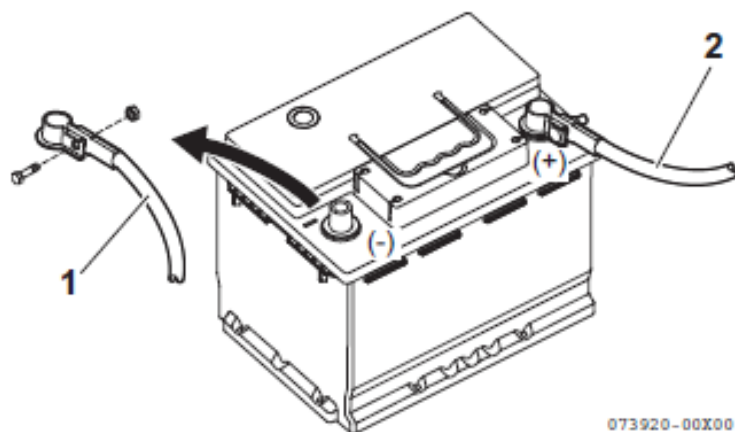


Рисунок 24

3. При подключении аккумуляторных проводов к батарее, в первую очередь присоединяется плюсовой (+) провод (Рисунок 25, (1)).

**⚠ ВНИМАНИЕ**

При установке аккумуляторной батареи, всегда следите за правильностью полярности, когда Вы подключаете аккумуляторные кабели к батарее. Всегда следите за чистотой и плотностью затяжки клеммных выводов аккумуляторной батареи.

4. В последнюю очередь к аккумуляторной батарее присоединяется минусовой (-) провод (Рисунок 25, (2)).

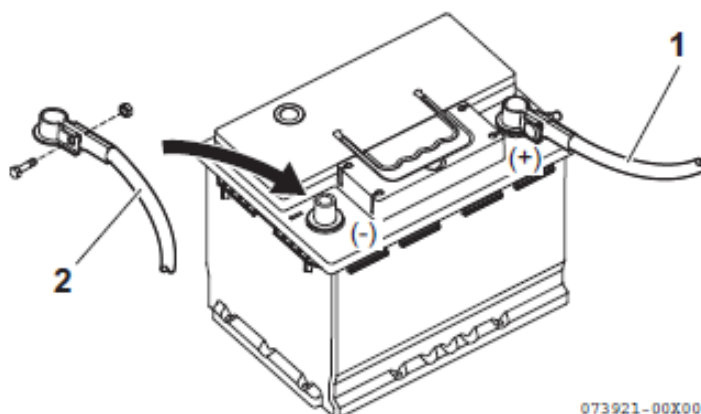


Рисунок 25



## ДИЗЕЛЬНОЕ ТОПЛИВО

### ■ Спецификация дизельного топлива

Дизельное топливо должно соответствовать следующим спецификациям. В таблице представлен список некоторых международных нормативов для дизельного топлива.

Спецификация дизельного топлива	Регион, страна
ASTM D975 No. 1D S15, S500 No. 2D S15, S500	США
EN590:96	Европейский Союз
ISO 8217 DMX	Международный стандарт
BS 2869-A1 или A2	Соединенное Королевство
JIS K2204 Grade No.2	Япония
KSM-2610	Южная Корея
GB252	Китай

### ■ Дополнительные технические требования по эксплуатационным показателям дизельного топлива

- Цетановое число должно быть равным 45 или больше.
- Массовая доля серы не должна превышать 0.5 %. Предпочтительно меньше, чем 0.05 %. Для двигателей EGR с электронным управлением, используйте топливо с содержанием серы меньше, чем 0.1 %.
- Более высокая массовая доля серы, содержащаяся в топливе, может вызвать коррозию в цилиндрах двигателя в результате образования серной кислоты. В США и Канаде должно использоваться топливо с низким содержанием серы (с содержанием серы 300 – 500 мг/кг) или с крайне низким содержанием серы.
- Биодизельное топливо. См. Раздел «Биодизельное топливо».
- Ни в коем случае нельзя перемешивать керосин, использованное моторное масло или остаточные топлива с дизельным топливом.
- Массовая доля воды и механических примесей в топливе не должна превышать 0.05 %.
- Топливный бак и оборудование для перегрузки топлива должны быть всегда чистыми.
- Топливо низкого качества может вызвать ухудшение эксплуатационных характеристик двигателя и/или привести к неисправности двигателя.
- Не рекомендуется использование топливных присадок. Некоторые топливные присадки могут вызвать ухудшение эксплуатационных характеристик двигателя. Для получения дополнительной информации проконсультируйтесь со своим представителем YANMAR.
- Зольность не должна превышать 0.01 % по объему.
- Коксующесть остатка не должна превышать 0.35 % по объему. Предпочтительно меньше, чем 0.1 %.

- Общее содержание ароматических углеводородов не должно превышать 35 % по объему. Предпочтительно меньше, чем 30 %.
- Содержание полициклических ароматических углеводородов должно быть ниже 10 % по объему.
- Содержание металлов Na, Mg, Si и Al должно быть равным или ниже, чем одна массовая доля на миллион (аналитический метод испытания JPI-5S-44-95).
- Смазочная способность: Пятно износа WS1.4 должно составлять максимально 0.018 дюйма (460 мкм) при определении смазочной способности на аппарате с высокочастотным возвратно - поступательным движением шарика (HFRR).

## ■ Биодизельные топлива

### 1. Общее описание биодизельного топлива

- (а) Биодизельное топливо представляет собой возобновляемое, кислородсодержащее топливо, получаемое из сельскохозяйственных и возобновляемых ресурсов, таких как соевые бобы или рапсовое масло. Биодизельное топливо – это топливо, состоящее из метилового или этилового эфира жирных кислот, являющегося продуктом переэстерификации растительных масел, животных жиров и кулинарных жиров. Биодизельное топливо не содержит основанного на нефти дизельного топлива, но может быть смешано на любом уровне с дизельным топливом, основанным на нефти. В случае, когда биодизельное топливо не смешано с основанным на нефти дизельным топливом, то такой биодизель называется «В 100», что означает, что он состоит из 100%-ого (чистого) биодизельного топлива. Однако, обычно биодизельное топливо смешивают с обычным (основанным на нефти) дизельным топливом. Процент смеси может быть идентифицирован по ее названию. Наиболее распространенные смеси – это «В 5» (смесь состоит из 5% биодизеля и 95% обычного основанного на нефти дизельного топлива) и «В 20» (смесь состоит из 20% биодизеля и 80% обычного дизеля). Растительные масла холодного отжима не считаются биодизельным топливом.

- (б) Преимущества биодизельного топлива:

- Биодизельное топливо производит меньше видимого дыма и выбрасывает меньшее количество твердых примесей в атмосферу.
- Биодизельное топливо подвержено биологическому разложению и не является токсичным.
- Биодизельное топливо безопаснее, чем обычное дизельное топливо, поскольку имеет более высокую температуру вспышки.

Правительства многих стран, руководствуясь интересами сокращения выбросов вредных веществ в атмосферу и сокращению доли топлива, основанного на дистилляте нефти, принимают меры по поощрению применения биодизельного топлива.

- (в) Недостатки биодизельного топлива:

- Топливная смесь, в которой концентрация биодизеля выше, чем 5 % (топливо выше чем В 5) может иметь негативное воздействие на эксплуатационные характеристики двигателя, его исправность и/или долговечность. Риск возникновения проблем в двигателе, увеличивается по мере увеличения доли биодизеля в топливной смеси. Следующие негативные воздействия являются показательными и типичными при использовании топливных смесей с высокой концентрацией биодизеля:
- Биодизель может ускорить окисление алюминия, латуни, бронзы, меди и цинка.
- Биодизель повреждает и затем просачивается через некоторые виды уплотнений, прокладок, шлангов, клееных соединений и пластических масс.
- При использовании биодизеля определенные натуральные каучуки, бутадиен-нитрильный каучук становятся более твердыми и хрупкими по мере развития процесса коррозионной активности.
- Типичным для биодизеля является образование твердых отложений в двигателе.

- В силу своих природных характеристик, биодизель уменьшает мощность двигателя приблизительно на два процента (в случае В 20) по сравнению с обычным (основанным на нефти) дизельным топливом.
- Коэффициент расхода топлива увеличивается приблизительно на 3 % (в случае В 20) по сравнению с обычным (основанным на нефти) дизельным топливом.

## 2. Одобренные двигатели

Все, указанные ниже серии двигателей YANMAR, могут работать на биодизельном топливе с концентрацией до В 20. В случае использования биодизельного топлива с концентрацией до В7, не требуется никакой специальной подготовки двигателя и применяются обычные условия эксплуатации и межсервисные интервалы, которые описаны в Руководстве по эксплуатации. В случае эксплуатации указанных ниже двигателей на биодизельном топливе с концентрацией выше В7 и до В 20, необходимо соблюдать рекомендованные условия эксплуатации (см. ниже раздел *Условия эксплуатации на биодизельном топливе*).

На биодизельном топливе могут эксплуатироваться только перечисленные ниже модели двигателей:

- 3TNM68, 3TNM72, 2TNV70, 3TNV70 и 3TNV76
- 3TNV82A, 3TNV84, 3TNV84T, 3TNV88, 4TNV84, 4TNV84T, 4TNV88, 4TNV94L, 4TNV98 and 4TNV98T
- 4TNV106 и 4TNV106T
- 4TNE92, 4TNE94L и 4TNE98 для погрузчиков с вилочным захватом
- 3TNM74F, 3TNV74F и 3TNV80F
- 3TNV88F
- 3TNV88C, 3TNV86CT, 4TNV88C, 4TNV86CT, 4TNV98C и 4TNV98CT с Системой «Common Rail»
- 4TNV94CHT с Системой «Common Rail»

## 3. Одобренное топливо

В случае использования биодизельного топлива (только при концентрациях до В 20), это топливо должно соответствовать рекомендованным ниже техническим параметрам. Однако, растительные масла холодного отжима не считаются биодизельным топливом и являются непригодными для использования в качестве топлива в любых концентрациях в двигателях YANMAR.

- (а) EN 14214 (Европейский стандарт) и / или ASTM D-6751 (Американский стандарт).
- (б) Все применимые двигатели можно эксплуатировать только на биодизельном топливе с максимальной концентрацией до В 20 (смесь с 20% долей биодизельного топлива).  
(Для Вашей информации : В Японии, в соответствии с законодательством, максимальная концентрация для автотранспортных средств составляет В 5.)

## 4. Условия эксплуатации на биодизельном топливе (концентрации от В 8 до В 20)

В случае эксплуатации применимых двигателей YANMAR (№ 2) на биодизельном топливе с концентрацией выше В7, мы настоятельно рекомендуем соблюдать перечисленные ниже условия эксплуатации и технического обслуживания.

(а) Обычный межсервисный интервал перечисленных ниже операций обслуживания, указанных в соответствующем стандартном Руководстве по эксплуатации двигателей YANMAR, Руководстве по применению и Руководстве по техническому обслуживанию, должен быть сокращен вдвое (пожалуйста, прочитайте свое собственное Руководство для получения информации о каждом межсервисном интервале):

## ПЕРЕД НАЧАЛОМ ЭКСПЛУАТАЦИИ ГЕНЕРАТОРНОЙ УСТАНОВКИ

---

- Интервал замены масляного фильтра, моторного масла и топливного фильтра.
- Интервал очистки водного сепаратора.
- Интервал слива отстоя из топливного бака.

(б) Необходимо обязательно проверять, промывать и регулировать форсунки инжектора через каждые 1000 часов работы двигателя.

(в) Необходимо заменить следующие детали перед использованием рекомендованного биодизельного топлива:

1. Топливный шланг
2. Топливоподкачивающий насос (диафрагменного типа)
3. Необходимо встроить водный сепаратор, если он еще не установлен
4. Кольцевой уплотнитель топливного фильтра
5. Кольцевой уплотнитель водного сепаратора

Для получения детальной информации, пожалуйста, ознакомьтесь с приложенным списком деталей, подлежащих замене.

Для двигателей Common Rail требуется замена только кольцевого уплотнителя водного сепаратора (5).

Настоятельно рекомендуется замена топливных шлангов после 2000 часов работы или спустя 2 года в зависимости от того, что наступит раньше, точно так же как и при использовании обычного дизельного топлива.

(г) Пожалуйста, используйте только биодизельное топливо, которое соответствует условиям окружающей среды, в которой будет эксплуатироваться двигатель. Это особенно важно для регионов, где температура окружающей среды падает ниже 0 градусов по Цельсию.

(д) При эксплуатации двигателя на биодизельном топливе необходимо ежедневно проводить следующие операции обслуживания:

1. Пожалуйста, ежедневно проверяйте уровень моторного масла. Если уровень масла повышается выше уровня предыдущего дня, моторное масло должно быть немедленно заменено.
2. Пожалуйста, ежедневно проверяйте уровень воды в водном сепараторе. Если уровень воды повысился выше отметки «максимум», следует немедленно слить жидкость из водного сепаратора.

(е) Смесь биодизельного топлива с концентрацией до В 20 можно использовать только в течение ограниченного срока в 3 месяца с даты производства биодизельного топлива. Поэтому биодизельное топливо должно использоваться не позднее, чем в течение 2 месяцев со времени заполнения бака или в течение 3 месяцев со времени производства поставщиком топлива, в зависимости от того, какой срок наступит раньше.

(ж) Перед длительным хранением, в течение которого двигатель не эксплуатируется, биодизельное топливо необходимо полностью слить, и двигателю следует дать поработать в течение 30 минут на обычном дизельном топливе, как указано в Вашем Руководстве по эксплуатации.

Ниже предоставлена сводка различий между условиями эксплуатации в зависимости от концентрации смеси по моделям, о которых упоминалось выше.

Концентрация Смеси	Интервал ТО	Замена запасных частей	Модель
-B7	Стандартный	Не требуется	Все промышленные модели YANMAR

ПЕРЕД НАЧАЛОМ ЭКСПЛУАТАЦИИ ГЕНЕРАТОРНОЙ УСТАНОВКИ

B8-B10	В 2 раза чаще стандартного	Не требуется	TNV Tier3 и Tier4
B11-B20	В 2 раза чаще стандартного	Требуется (Топливные шланги и кольцевые уплотнители)	TNV Tier3 и Tier4 без CR
		Требуется (только кольцевые уплотнители)	TNV Tier4 модель CR

Стандартный: согласно инструкциям по сервисному обслуживанию и эксплуатации.

CR: двигатель системы Common Rail

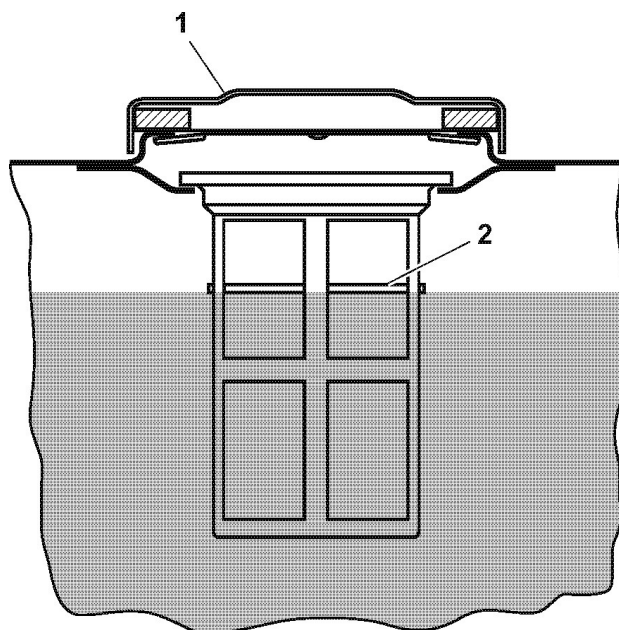
## Заправка топливного бака

 **ОПАСНО**



### ОПАСНОСТЬ ПОЖАРА И ВЗРЫВА

- При определенных условиях дизельное топливо является легковоспламеняющимся и взрывоопасным веществом.
- Заправляйте топливный бак только дизельным топливом. Заправка топливного бака бензином может привести к возникновению пожара или к поломке двигателя.
- Никогда не заправляйте топливный бак при работающем двигателе.
- Немедленно вытирайте пролитое топливо.
- Заправку следует проводить в стороне от источников искрения, открытого пламени, других источников зажигания (спички, сигареты, источники статического электричества).
- Никогда не переливайте топливо через край топливозаливной горловины.
- Заправить топливный бак. Всегда храните любые емкости, содержащие топливо в хорошо проветриваемых местах, вдали от любых легковоспламеняющихся материалов или источников возгорания.
- При перекачивании дизельного топлива в канистру с помощью насоса всегда ставьте канистру с дизельным топливом на землю. Плотнo прижимайте наконечник шланга к заливной горловине канистры при её заполнении. Это предотвратит образование заряда статического электричества, которое может вызвать быстрый искровой разряд и поджечь пары топлива.
- Никогда не размещайте дизельное топливо, огнеопасные материалы, такой как масло, сено или высушенная трава, а также химические газы или пары близко от двигателя во время работы двигателя или вскоре после того, как он был остановлен.источников возгорания. Никогда не используйте тряпки для сбора топлива. Пары от тряпки являются легковоспламеняющимися и взрывоопасными. Немедленно вытирайте пролитое топливо.
- Перед запуском двигателя, проверьте на наличие утечек топлива. Заменяйте прорезиненные топливные шланги через каждые два года или через каждые 2000 часов наработки двигателя, в зависимости от того, какой срок наступит раньше и вне зависимости от того, работал двигатель или нет. Прорезиненные топливопроводы имеют тенденцию пересыхать и становиться хрупкими после двух лет или 2000 часов работы двигателя, в зависимости от того, что наступит раньше.
- Проявление неосторожности и игнорирование указанного предупреждения может привести к смертельному исходу или серьезному телесному повреждению.



K0002458A-00X

Рисунок 26

1. Очистить участок вокруг крышки топливозаливной горловины.
2. Снять крышку топливозаливной горловины (Рисунок 26, (1)) с топливного бака.

**⚠ ВНИМАНИЕ**

Никогда не удаляйте топливную сетку из топливозаливной горловины при заправке топливного бака. Снятие топливной сетки может привести к попаданию грязи и посторонних частиц в топливную систему и привести к её закупорке.

**⚠ ОПАСНО**

Никогда не переливайте топливо через край топливозаливной горловины.

3. Поставьте крышку топливозаливной горловины на место и затяните её рукой. Слишком сильная затяжка крышки может повредить крышку. .

## Заполнение топливом топливной системы

 **ОПАСНО**



### ОПАСНОСТЬ ПОЖАРА И ВЗРЫВА

- При определенных условиях дизельное топливо является легковоспламеняющимся и взрывоопасным веществом.
- Для заполнения топливом топливной системы, поверните переключатель с ключом в положение ON (ВКЛЮЧЕНО) и держите в этом положении в течение 10 - 15 секунд. Это даст возможность электрическому топливному насосу заполнить топливом топливную систему.
- Несоблюдение указанных рекомендаций может привести к смертельному исходу или тяжелому телесному повреждению.

---

Топливная система должна заполняться топливом при следующих определенных условиях:

- При первом запуске двигателя.
- В случае полной выработки топлива из топливного бака или после добавления топлива в топливный бак.
- После проведения технического обслуживания топливной системы, такого как замена топливного фильтра и слив топливного фильтра / водного сепаратора, а также замена компонентов топливной системы.

Заполнение топливом топливной системы:

1. Повернуть ключ пускового включателя двигателя в положение ON (ВКЛЮЧЕНО) и держать его в этом положении в течение 10 - 15 секунд. Это даст возможность электрическому топливному насосу заполнить топливную систему.
2. Ни в коем случае нельзя проворачивать стартером коленчатый вал двигателя, чтобы заполнить топливную систему. Это может привести к перегреванию стартера, а также к повреждению катушки, шестерни стартера и/или зубчатого венца привода стартера.



## Внешний топливный бак

### ■ Топливная установка

Генераторные установки, поставляемые YANMAR, включают полную топливную установку, так как топливный бак расположен на раме генераторной установки.

Топливный бак подключен через гибкие шланги, что гарантирует большую продолжительность их рабочего ресурса, в зависимости от модели.

Для увеличения продолжительности срока службы, а также для удовлетворения специальных требований, необходимо использовать специальный бак, который устанавливается отдельно. Возникает необходимость соединения двигателя с новым баком, в предварительной работе по размещению гибких соединений, а также топливопровода из новых подходящих труб, которые должны быть жестко закреплены. Новый топливный бак должен быть расположен согласно представленным ниже критериям, чтобы топливный насос двигателя был в состоянии подавать топливо из нового бака:

- Находиться ближе, чем 20 м от двигателя, в случае, если бак и двигатель расположены на одном уровне.
- Находиться меньше, чем на глубине в 5 м.

Стандартно дизельные генераторы комплектуются топливопроводом, связывающим двигатель с топливным баком. Стандартно в топливопровод входит:

- Топливопровод к топливному насосу высокого давления;
- Топливопровод для сброса лишнего топлива от топливного насоса;
- Топливопровод для сброса лишнего топлива от инжекторов.

Трубы не должны иметь сварочных швов. Трубопроводы могут быть сделаны из бесшовных стальных, чугунных труб или медных труб. Нельзя использовать трубопроводы из оцинкованной стали.

Гибкие соединения подключаются для изоляции неподвижных частей генераторной установки от нового топливного бака, чтобы избежать передачи возможных вибраций, создаваемых двигателем. В зависимости от типа двигателя гибкие соединения могут быть изготовлены из следующих материалов:

Топливопровод с гибкими вкладышами, стойкими к дизельному топливу, состоит из эластичных отрезков труб подходящей монтажной длины, сделанных из упрочненной резины. Для соединений используются резиновые компенсаторы, законченные специальными уплотняющими устройствами, которые плотно закрепляются болтами.

Гибкие трубы низкого давления, обладающие стойкостью к дизельному топливу, защищенные металлической оплеткой, законченные специальными уплотняющими устройствами, которые плотно закрепляются болтами.

Нельзя применять изделия из синтетических смол.

В периферийных областях установки максимальное внимание должно быть обращено на следующие проблемы:

- Закрепить топливопровод по его длине с помощью кронштейнов через одинаковые промежутки таким образом, чтобы избежать вибрации и изгибов, вызываемых весом труб, в особенности, медных труб.
- Следует избегать применения соединительных муфт. В случае их использования должна быть обеспечена полная герметичность, особенно в частях, в которых имеется разряжение (всасывающее топливное отверстие), чтобы избежать попадания воздуха в трубопровод. Это может быть причиной неудавшегося запуска двигателя;
- Срез всасывающего трубопровода необходимо располагать на высоте 20-30 мм от дна топливного бака, чтобы избежать возможного перехода трубопровода в нерабочее состояние из-за подсоса воздуха. Кроме того, трубопровод перелива (от топливного насоса) не должен располагаться рядом с всасывающим трубопроводом. Выбрасываемое топливо может поднимать загрязнения со дна топливного бака, а также возможна аэрация топлива.
- Необходимо проводить тщательную очистку используемых труб.
- Необходимо избегать резких перепадов в сечении труб, а также не использовать 90-градусные коленчатые патрубки в топливопроводе.

## МОТОРНОЕ МАСЛО

Генераторные установки YANMAR серии YH оснащены системой аварийного отключения при низком давлении масла. Указанная система автоматически останавливает двигатель, когда давление масла падает ниже нормативного уровня и предотвращает заклинивание двигателя.

### ПРИМЕЧАНИЕ

- Используйте только рекомендованное моторное масло. Использование других моторных масел может повлиять на гарантийное обслуживание, привести к увеличению трения внутренних компонентов двигателя и/или к сокращению долговечности двигателя.
- Не допускайте, чтобы грязь и посторонние частицы загрязняли моторное масло. Всегда вытирайте начисто крышку маслозаливной горловины и окружающее пространство прежде, чем Вы снимаете крышку.
- Никогда не смешивайте различные типы моторных масел. Это может оказать негативное влияние на смазочные способности моторного масла.
- Никогда не наливайте масло выше максимального уровня. Перелив масла выше максимума может привести к белому выхлопному дыму, увеличенному забросу оборотов двигателя или внутренним повреждениям двигателя.

## Технические характеристики моторного масла

Использовать моторное масло, отвечающее или превышающее приведенные ниже характеристики.

### ■ Качество эксплуатационных свойств моторных масел и эксплуатационные классификации

- Качество эксплуатационных свойств моторных масел и эксплуатационные классификации двигателей, установленные ассоциацией API (АНИ): эксплуатационные классификации CD или масло более высокого качества для двигателей)
- Качество эксплуатационных свойств моторных масел, установленная Ассоциацией Европейских Производителей Автомобилей ACEA : эксплуатационные классификации E-3, E-4 и E-5
- Качество эксплуатационных свойств моторных масел, установленная JASO : эксплуатационная классификации DH-1

## ■ Определения

- Классификация моторных масел по API (Американский Институт Нефтепродуктов)
- Классификация моторных масел по ACEA (Ассоциация европейских автопроизводителей)
- Классификация моторных масел по JASO (Японская организация автомобильных стандартов)

Примечание:

- Убедитесь, что в моторном масле, контейнерах для хранения моторного масла и оборудовании для заливки масла не содержатся твердые осадки и вода.
- Произведите замену масла после первых 50 часов работы и затем заменяйте масло через каждые 200 часов работы.
- Выбор вязкости масла производится на основании температуры воздуха района, в котором эксплуатируется двигатель. Смотри таблицу классификации масел по вязкости SAE на рис. 20.
- YANMAR не рекомендует использовать «присадки» в моторное масло.

## ■ Дополнительные технические требования к моторному маслу:

Моторное масло должно быть заменено, когда Общее Щелочное Число (TBN) понизится до 2.0 мг KOH / г. Методы тестирования TBN (мг KOH / г); JIS (Японский Промышленный Стандарт) K-201-5.2-2 (HCl), ASTM (Американское общество испытания материалов) D4739 (HCl).

## Вязкость моторного масла

Выберите соответствующую вязкость моторного масла, основываясь на температуре окружающей среды, и используя классификацию масел по вязкости SAE, представленную на рисунке 33.

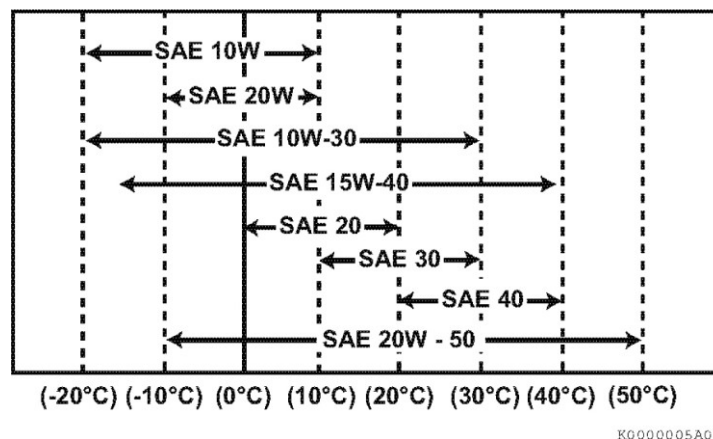


Рисунок 27

## Проверка уровня моторного масла

1. Убедитесь, что двигатель стоит на горизонтальной ровной поверхности.
2. Вытащить щуп для измерения уровня масла (Рисунок 28 (1)) и протереть его чистой тряпкой.
3. Вставить крышку маслозаливной горловины / щуп для измерения уровня масла в маслозаливную горловину.
4. Вытащить крышку маслозаливной горловины / щуп для измерения уровня масла. Уровень масла считается нормальным, если он находится между верхней отметкой максимум (Рисунок 28 (2)) и нижней отметкой минимум (Рисунок 28 (3)) на масляном щупе.
5. Поставить крышку маслозаливной горловины / щуп для измерения уровня масла на место

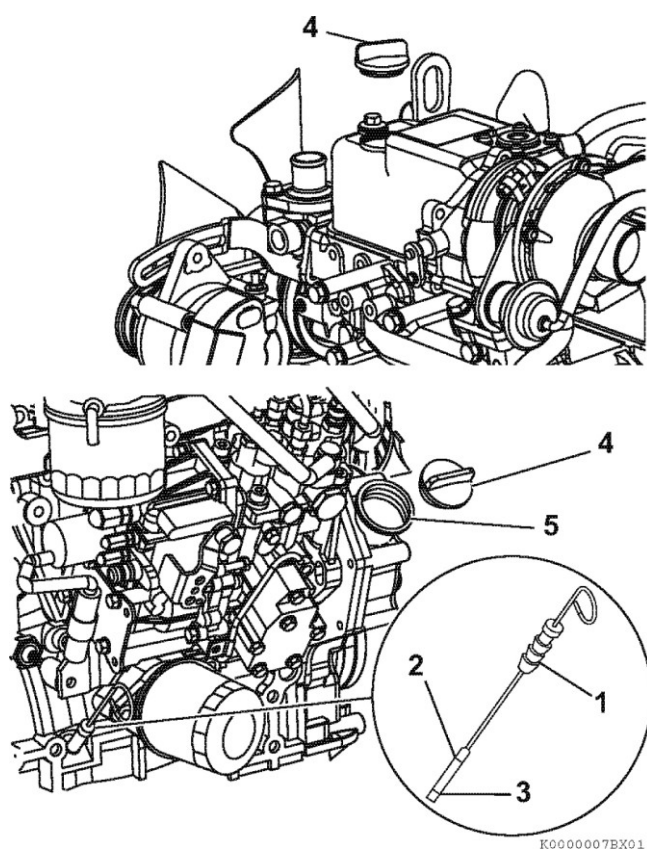


Рисунок 28

## Добавление моторного масла

1. Убедитесь, что двигатель стоит на горизонтальной ровной поверхности.
2. Снимите крышку маслозаливной горловины / щуп для измерения уровня масла (Рисунок 38 (4)).
3. Добавьте необходимое количество моторного масла через верхнее или боковое отверстие маслозаливной горловины (Рисунок 28 (5)).
4. Подождите три минуты и проверьте уровень масла.
5. Долейте еще масла в случае необходимости.
6. Повторно установите крышку маслозаливной горловины / щуп для измерения уровня масла на место и затяните её вручную. Чрезмерно сильное затягивание может повредить крышку маслозаливной горловины / щуп для измерения уровня масла.

## Количество моторного масла в двигателе (типовое)

*Примечание: Ниже представлено количество моторного масла в двигателе, основанное на «стандартной глубине» масляного поддона картера. Количество моторного масла изменяется в зависимости от опционного масляного поддона, который используется в генераторной установке. Обратитесь к Руководству по эксплуатации, предоставленному фирмой - производителем используемой Вами генераторной установки, чтобы узнать фактическое количество моторного масла Вашей генераторной установки.*

Ниже представлено количество моторного масла в различных моделях двигателей Yanmar TNV.

Модель	Двигатель	Объем масла
YN170	3TNV88	6.7 л
YN220	4TNV88	7.4 л
YN280	4TNV84T	7.4 л
YN440	4TNV98	10.5 л
YN550	4TNV98T	10.5 л

## ОХЛАЖДАЮЩАЯ ЖИДКОСТЬ ДВИГАТЕЛЯ

### ОПАСНО



#### ОПАСНОСТЬ ОЖОГА

- Если снять крышку заливной горловины радиатора сразу после остановки двигателя, то из горловины может выплеснуться горячая охлаждающая жидкость. Пар и горячая охлаждающая жидкость могут нанести Вам серьезный ожог. Подождите, пока двигатель не остынет. Медленно отверните крышку, чтобы удалить избыточное давление, а затем полностью снимите крышку.
- После проверки радиатора плотно закройте крышку радиатора. При работающем двигателе пар может выбиться струей из-под слабо завинченной крышки.
- Проверяйте уровень охлаждающей жидкости через расширительный бачок.
- Игнорирование указанных предупреждений может привести к смертельному исходу или серьезному телесному повреждению.

### ПРЕДОСТЕРЕЖЕНИЕ



#### ОПАСНОСТЬ ОЖОГА

- Дождитесь, пока двигатель остынет прежде, чем Вы будете сливать охлаждающую жидкость. Горячая охлаждающая жидкость может выплеснуться и вызвать серьезный ожог.
- Игнорирование указанного предупреждения может привести к смертельному исходу или серьезному телесному повреждению.

### ПРИМЕЧАНИЕ

- Используйте только рекомендованную охлаждающую жидкость. Использование других охлаждающих жидкостей может повлиять на гарантийное обслуживание, привести к образованию коррозии и накали на внутренних компонентах двигателя и/или к сокращению долговечности двигателя.
- Не допускайте, чтобы грязь и посторонние частицы загрязняли охлаждающую жидкость. Всегда вытирайте начисто крышку радиатора и окружающее пространство прежде, чем Вы снимаете крышку.
- Никогда не смешивайте различные типы охлаждающих жидкостей. Это может оказать негативное влияние на рабочие характеристики охлаждающей жидкости.
- Никогда не наливайте масло выше максимального уровня. Перелив масла выше максимума может привести к белому выхлопному дыму, увеличенному забросу оборотов двигателя или внутренним повреждениям двигателя.

## Технические характеристики охлаждающей жидкости двигателя

Следует использовать долговечную охлаждающую жидкость или долговечную охлаждающую жидкость с увеличенным эффектом, которая соответствует приведенным ниже рекомендациям и техническим характеристикам.

### ■ Альтернативная охлаждающая жидкость

Если долговечной охлаждающей жидкости или долговечной охлаждающей жидкости с увеличенным эффектом нет в наличии, в качестве альтернативной Вы можете использовать обычную охлаждающую жидкость (зеленого цвета), основанную на этиленгликоле или пропиленгликоле.

*Примечание :*

- *Всегда используйте смесь охлаждающей жидкости и воды. Никогда не используйте только воду.*
- *Смешивать охлаждающую жидкость и воду в соответствии с пропорциями, указанными в инструкции на контейнере с охлаждающей жидкостью.*
- *Качество воды оказывает большое влияние на рабочие характеристики охлаждающей жидкости. YANMAR рекомендует использовать мягкую, дистиллированную или глубоко обессоленную воду для приготовления смесей с охлаждающей жидкостью.*
- *Ни в коем случае нельзя смешивать долговечную охлаждающую жидкость или долговечную охлаждающую жидкость с увеличенным эффектом с обычной охлаждающей жидкостью (зеленого цвета).*
- *Ни в коем случае нельзя смешивать различные типы долговечной охлаждающей жидкости и/или долговечные охлаждающие жидкости различных цветов.*
- *Охлаждающую жидкость следует заменять через каждые 1000 часов работы двигателя или один раз в год.*

### ■ Технические характеристики альтернативной охлаждающей жидкости:

- Американское общество по испытанию материалов ASTM D6210, D4985 (США)
- Японский промышленный стандарт JIS K-2234 (Япония)
- Американская Ассоциация Автомобильных Инженеров SAE J814C, J1941, J1034 или J2036 (Международная классификация)



## Заливка охлаждающей жидкости в систему охлаждения двигателя

Охлаждающая жидкость заливается в радиатор следующим образом. Данная процедура проводится при первой заправке радиатора или при повторной заливке радиатора охлаждающей жидкостью после её слива и промывки системы охлаждения. Примите к сведению, что на рисунках представлен типовой радиатор.

1. Убедитесь, что сливная пробка радиатора стоит на месте и закручена, и сливной кран (рисунок 29, (1)) закрыт. Также удостоверьтесь, что сливная пробка охлаждающей жидкости (рисунок 30, (1)) в блоке цилиндров стоит на месте и закручена, и шланги охлаждающей жидкости (рисунок 31, (1)) установлены и подсоединены к масляному радиатору.

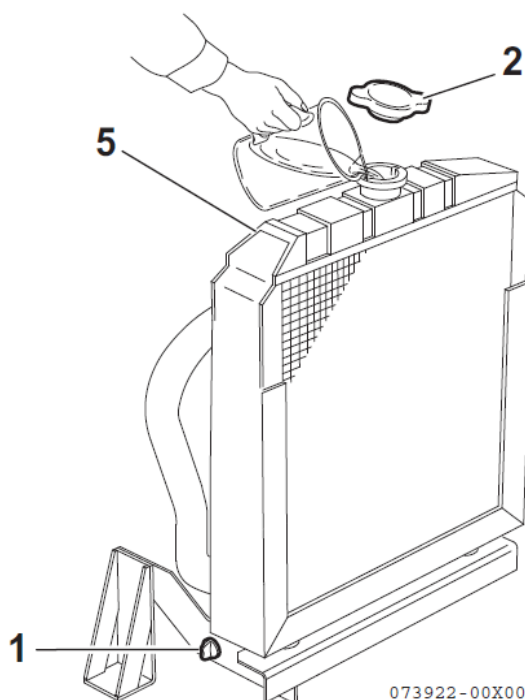


Рисунок 29

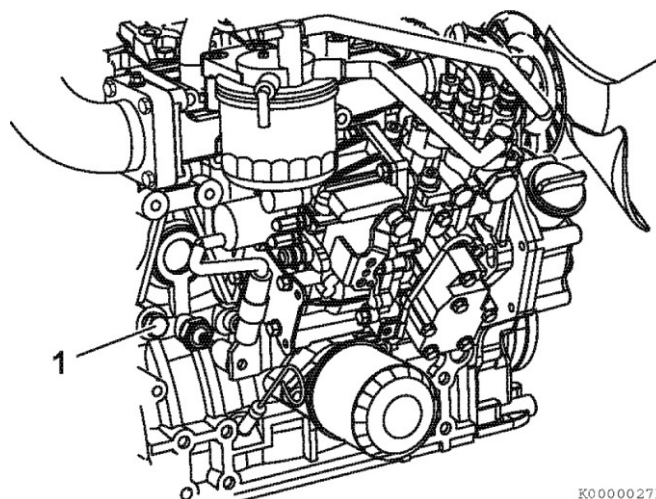
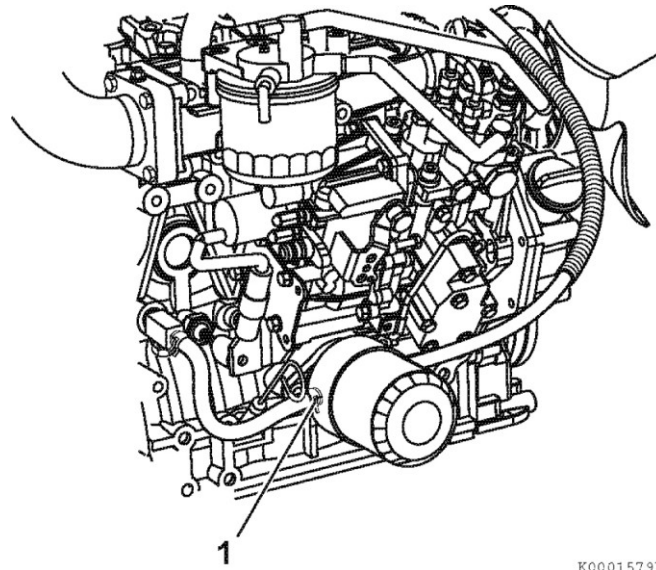


Рисунок 30



**Рисунок 31**

2. Снимите крышку радиатора (Рисунок 29 (2)), повернув её против часовой стрелки на 1/3 оборота.
3. Медленно наливайте охлаждающую жидкость в радиатор. Удостоверьтесь, что воздушные пузырьки не выходят из охлаждающей жидкости, пока Вы заполняете радиатор.
4. Установите крышку радиатора на место (рисунок 29, (2)). Выровняйте выступы на задней стороне крышки радиатора с прорезями на заливной горловине радиатора. Нажмите вниз и поверните крышку по часовой стрелке на 1/3 оборота.

### Ежедневные проверки системы охлаждения

1. Проверьте уровень охлаждающей жидкости в радиаторе. Когда двигатель холодный, уровень охлаждающей жидкости в радиаторе должен быть приблизительно на 5-10 мм ниже отверстия расширительного бачка двигателя.
2. Долейте дополнительно охлаждающую жидкость в радиатор, в случае необходимости.
3. Проверьте шланги радиатора на наличие трещин, абразивного износа, порезов или других повреждений. Замените шланги, в случае необходимости.

### Количество охлаждающей жидкости в системе охлаждения двигателя

Ниже представлено количество охлаждающей жидкости в системе охлаждения двигателей генераторных установок Yanmar серии YH.

Модель генератора	Модель двигателя	Количество ОЖ	
		Двигатель	Радиатор
YH170	3TNV88	2.0	1.2
YH220	4TNV88	2.7	2.2
YH280	4TNV84T	2.7	2.4
YH440	4TNV98	4.2	3.8
YH550	4TNV98T	4.2	3.8

## ПРОВЕРКА ГЕНЕРАТОРНОЙ УСТАНОВКИ

### ПРЕДОСТЕРЕЖЕНИЕ

Проводить подключение генератора к служебной схеме могут только лицензированные электрики. Неправильное подключение может привести к образованию обратного тока от генератора в линию электроснабжения. В результате сотрудник электроэнергетической компании, который проводит ремонтные работы на линии, может быть убит электрическим током. Кроме того, если генератор снабжает энергией электрические цепи, существует возможность возникновения пожара электрического происхождения.

1. Используйте только заземленные удлинители. Убедитесь, что использовали удлинитель с надлежащей толщиной проводов. См. представленную ниже таблицу.

### Рекомендованный минимальный калибр проводов (AWG – Американский калибр проводов) для удлинительных проводов

Токовая нагрузка(A)	AWG для длины провода в футах (метрах)		
	50(15)	100 (30)	150 (46)
2	18	18	18
3	18	18	18
4	16	16	16
5	16	16	16
6	16	16	14
8	16	14	12
10	16	14	12
12	14	14	12
14	14	12	10
16	12	12	10
20	10	10	8

2. Необходимо должным образом заземлить генераторную установку:
  - Присоедините # 10 заземляющий проводник из многожильного скрученного медного провода к заземляющей клемме.
  - Забить заземлитель в землю. Заземлителем может быть стержень, штырь заземления или труба. Заземлитель должен быть медным или латунным.

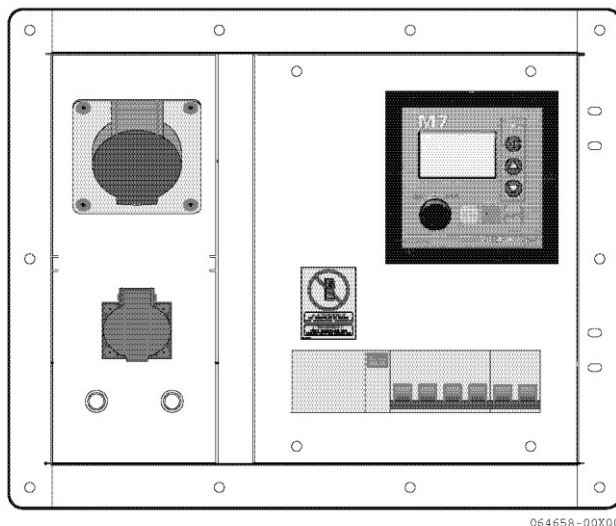
**⚠ ВНИМАНИЕ**

Для заземления генератора ни в коем случае нельзя использовать металлическую трубу, через которую проходят горючие материалы или газы.

Всегда заземляйте генератор. Клемму заземления генератора и наружное заземление соединить кабелем большого сечения.

- Соедините заземляющий провод с заземлителем. Пользователь приобретает заземляющий провод и заземлитель за свой счет. Заземляющий провод и заземлитель не входят в комплект поставки генераторной установки. Выполняйте все требования действующих федеральных и местных законов и правил безопасности при эксплуатации электроустановок. Проконсультируйтесь со своей энергетической компанией или с лицензированным электриком.

**Модель генераторной установки YH170 с контроллером M7**



**Рисунок 32**

Модель генераторной установки YH220 - 550

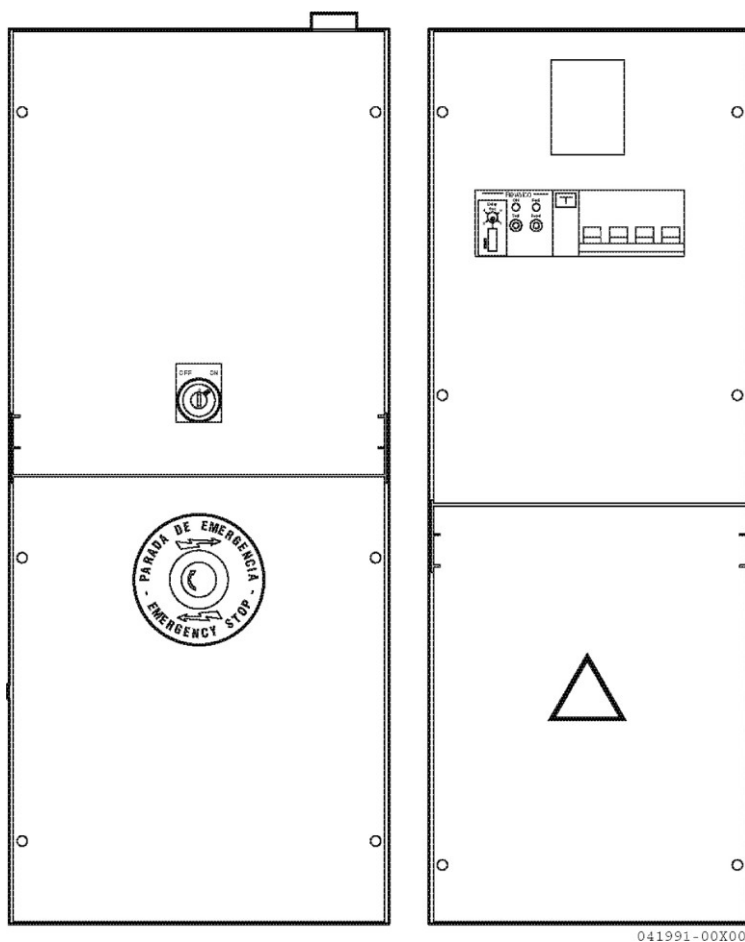


Рисунок 33

3. Выберите надлежащую нагрузку для использования с генераторной установкой.  
См. раздел *Выбор Надлежащей Нагрузки*.

## ВЫБОР НАДЛЕЖАЩЕЙ НАГРУЗКИ

### ВНИМАНИЕ

- Никогда не превышайте обусловленный номинальный ток генератора на любой выводной клемме. Всегда сверяйте технические параметры используемых приборов с выходной мощностью генератора.
- Обслуживание электроэнергией всех электробытовых приборов превышает 60 ампер. Данный генератор не сможет снабжать электроэнергией весь Ваш дом, поскольку такой ток превышает выходную мощность генератора. При аварийном прекращении электроснабжения следует включать только приборы первой необходимости. Следует всегда обеспечивать, чтобы суммарная мощность электрической нагрузки в ваттах не превышала номинальную мощность генератора.

### ПРИМЕЧАНИЕ

Пусковые токи большинства бытовых электроприборов существенно превышают номинальную мощность.

---

В представленной ниже таблице приведены данные о потребляемой мощности некоторых распространенных бытовых электроприборов. Эти данные можно использовать только как общую информацию. В зависимости от производителя для некоторых бытовых электроприборов может потребоваться еще большая мощность. Свяжитесь со своим уполномоченным дилером или дистрибьютором промышленных двигателей YANMAR, если у Вас возникли какие-либо вопросы.

Произведите расчет, какую номинальную и максимальную мощность должна иметь Ваша электрогенераторная установка. Сделайте этот расчет перед тем, как Вы начнете использовать генератор. Для расчета используется метод, состоящий из четырех этапов. Это поможет выбрать нагрузку, которая не является чрезмерной для генератора. Удостоверьтесь, что суммарная электрическая мощность потребителей электрической энергии, которые будут или могут эксплуатироваться одновременно, не превышает номинальной мощности Вашего генератора.

1. Нагрузка бывает двух типов — активная и реактивная. Составьте два списка приборов, электропитание которых будет обеспечивать генератором. В одном списке перечислите все электрические двигатели, а также приборы с электроприводом. Перечислите все осветительные приборы и небольшие приборы в другом списке. Для резервного энергоснабжения дома или здания, включайте в список только приборы первой необходимости.

### ВНИМАНИЕ

Не запускайте две или более установок одновременно, всегда запускайте их последовательно друг за другом.

Никогда не используйте прожектора заливающего света одновременно с другими установками.

---

2. Для расчета суммарной мощности потребителей электрической энергии запишите электрическую мощность в ваттах каждого прибора активной нагрузки, исключая приборы реактивной нагрузки с электроприводом, а также электродвигатели. В паспортной табличке (шильдике) лампочки или прибора указана потребляемая мощность. Помните, что 1 кВт = 1000 ватт.

*Примечание: В паспортной табличке, возможно, не будет указана потребляемая мощность в ваттах. На ней может быть указана потребляемая интенсивность, выраженная в вольт-амперах (ВА).*

Расчет общей нагрузки можно проверить по паспортной табличке, на которой указана допустимая сила тока в амперах для всего оборудования и приборов. Такая табличка (шильдик) находится на всех инструментах с электроприводом, бытовых электроприборах, электрических двигателях и механизмах.

- Номинальная мощность определяется как по формуле как произведение номинального напряжения на номинальный ток. Вольт x Ампер = Ватт
- Например, в паспортной табличке прибора указана допустимая сила тока в 3 А при напряжении 120 В:  
 $3 \text{ А} \times 120 \text{ В} = 360 \text{ Вт}$ .

3. Оборудование с электродвигателями представляют собой специальную проблему, поскольку потребляют ток силой в три раза больше, чем их номинальная рабочая сила тока, при использовании на полную мощность или при запуске.

- Например, в паспортной табличке прибора указана допустимая сила тока в 5 А при напряжении 120 В:  
 $5 \text{ А} \times 120 \text{ В} = 600 \text{ Вт}$  : Рабочая мощность

Умножьте это число на пусковой коэффициент 3. Вы получите мощность, необходимую для запуска двигателя.

$600 \text{ Вт} \times 3 = 1800 \text{ Вт}$ : Мощность, необходимая для запуска двигателя

## ПРИМЕЧАНИЕ

При расчете требуемой мощности генератора, необходимой для работы оборудования с электродвигателями, следует использовать Мощность, необходимую для запуска двигателя, а не Рабочую мощность.

*Примечание: Некоторые приборы с электродвигателями при запуске потребляют мощность, которая почти равна их рабочей мощности. К таким приборам относятся включают пилы, тренировки, фены и миксеры.*

4. Сложите рабочие мощности и пусковые мощности всех электроприборов. Суммарная мощность всех потребителей не должна превышать номинальную выходной мощность Вашего генератора. Для нормальной работы электростанции рекомендуется, чтобы ее мощность была выше на 25% по сравнению с суммарной электрической мощностью всех потребителей.

## Электрическая мощность типичных домашних электроприборов

Приборы / оборудование	Рабочая / номинальная мощность Вт	Пусковая / пиковая мощность Вт
Лампа освещения (100 Вт)	100	100
Радио диапазона средних волны и УКВ	50 – 200	50 – 200
Радиостанция диапазона гражданской связи	50	50
Вентилятор	200	600
Телевизор	300 – 400	300 – 400
Микроволновая печь	700	1000
Кондиционер воздуха (12,000 BTU) BTU : удельный расход тепла в британских тепловых единицах на отпущенный киловатт-час	3250	5000
Печной вентилятор (двигатель воздуходувки мощностью 1/3 л.с.)	600	1800
Вакуумный пылесос	600	750
Водоотливной насос (мощность 1/3 л.с.)	700	2100
Холодильник / Морозильник	800	2400
Морозильный аппарат для глубокого замораживания	500	1500
Циркулярная пила	1000-2500	2300 – 4600
Циркулярная пила 6 дюймов	800	1000
Прожектор заливающего света	1000	1000
Дрель электрическая 1/2 дюйма	1000	1250
Тостер	1200	1200
Кофемашинка	1200	1200
Сковорода	1200	1200
Цепная пила электрическая 14 дюймов	1200	1500
Насос водяной скважины (1/2 л.с.)	1000	3000
Варочная панель / печь (на одну конфорку)	1500	1500
отрезной станок со столом (10 дюймов)	2000	6000
Водонагреватель (накопительный)	5000	5000
Зарядное устройство аккумуляторной батареи (выходное напряжение 12 В постоянного тока)	120	120



## ПЕРВИЧНЫЙ ЗАПУСК ДВИГАТЕЛЯ

### ПРИМЕЧАНИЕ

При первичном запуске двигателя, позвольте двигателю поработать без нагрузки приблизительно в течение 15 минут, и за это время проверьте на наличие посторонних шумов или вибрации, утечек дизельного топлива, утечек моторного масла, а также на правильное функционирование компонентов.

Избегайте длительной работы при максимальной нагрузке в течение оставшегося времени от первого часа работы.

В течение первых 10 часов работы, часто проверяйте уровень моторного масла.  
См. Проверка уровня моторного масла.

## ЕЖЕДНЕВНЫЕ ПРОВЕРКИ СОСТОЯНИЯ ГЕНЕРАТОРА

Перед началом эксплуатации, удостоверьтесь, что электрогенераторная установка YANMAR YH находится в хорошем рабочем состоянии. Перед запуском генератора удостоверьтесь, что Вы выполнили следующие пункты проверки, а также завершили все ремонтные работы.

### ВНИМАНИЕ

Важно выполнять ежедневные проверки, поскольку периодическое обслуживание предотвращает неожиданные простои, уменьшает вероятность несчастных случаев из-за плохой работы двигателя и помогает продлить срок службы двигателя.

- Визуальные проверки состояния генератора
- Проверка уровня электролита в аккумуляторной батарее
- Проверка уровней дизельного топлива, моторного масла и охлаждающей жидкости
- Проверка искрогасительного устройства

## Визуальные проверки состояния генератора

### ВНИМАНИЕ

Если во время визуальной проверки выявлена какая-либо проблема, необходимые меры по ликвидации ее последствий должны быть приняты прежде, чем Вы начнете работать генераторной установкой.

---

1. Проверить наличие утечек моторного масла.
2. Проверить наличие утечек топлива.
3. Проверить наличие утечек охлаждающей жидкости.

### ПРЕДОСТЕРЕЖЕНИЕ

Всегда носите специальные очки для защиты глаз при обслуживании генераторной установки. Никогда не проверяйте утечку топлива руками. При проверке утечки топлива всегда используйте кусочек дерева или картон. Свяжитесь со своим уполномоченным дилером или дистрибьютором промышленных двигателей YANMAR, чтобы устранить неисправность.

---

4. Проверьте наличие поврежденных или отсутствующих деталей.
5. Проверьте наличие незатянутых, отсутствующих или поврежденных крепежных деталей.
6. Проверить монтажный жгут проводов на наличие трещин, износа, а также поврежденных или корродированных соединителей.
7. Проверить шланги на наличие трещин, износа, а также поврежденных или корродированных зажимов.

## **Проверка уровней дизельного топлива, моторного масла и охлаждающей жидкости**

Для проверки указанных уровней, необходимо выполнить процедуры, описанные в разделе *Заправка топливного бака*, а также в разделе *Проверка уровня моторного масла*.

# ЭКСПЛУАТАЦИЯ ГЕНЕРАТОРА

---

## ВВЕДЕНИЕ

В настоящем разделе Руководства по эксплуатации описываются процедуры запуска генератора, профилактического контроля во время работы генератора, а также останова генератора.

Просим Вас перед началом эксплуатации, осмотра или технического обслуживания генератора, внимательно прочитать и полностью усвоить все меры предосторожности и требования безопасности, изложенные в разделе *Безопасность на странице 1 настоящего Руководства*.

## ЗАПУСК ГЕНЕРАТОРА

### ПРИМЕЧАНИЕ

Для максимального продления срока службы двигателя YANMAR рекомендует, чтобы перед остановом двигатель поработал в течение пяти минут без нагрузки. Это позволит компонентам двигателя, которые работают при высоких температурах, таким как выхлопная система, немного охладиться прежде, чем сам двигатель будет остановлен.

## Контроллер M7

### ■ Ручной режим

В ручном режиме пользователь управляет контроллером, используя переднюю панель модуля визуализации. Двигатель запускается и останавливается вручную с помощью кнопок ЗАПУСК и ОСТАНОВ.



Нажатие на кнопку ЗАПУСК активирует процесс запуска двигателя. Однократное нажатие на кнопку ОСТАНОВ останавливает двигатель с циклом охлаждения. Двойное нажатие на кнопку ОСТАНОВ останавливает двигатель немедленно без фазы охлаждения.



х Одно нажатие  
– С ОХЛАЖДЕНИЕМ

х 2 (двойное нажатие)  
– БЕЗ ОХЛАЖДЕНИЯ

*Примечание: В ручном режиме защитные устройства контроллера остаются активированными, и при обнаружении нарушения нормального функционирования, инициируется состояние аварийного сигнала. В ручном режиме устройство игнорирует все внешние запросы, которые были ранее запрограммированы (для получения детальной информации относительно планировщика или внешнего ввода запуска ознакомьтесь с Руководстве по эксплуатации контроллера M7).*

### ■ Автоматический режим

В автоматическом режиме, устройство M7 постоянно контролирует работу генераторной установки.

В некоторых ситуациях, которые могут быть запрограммированы на подачу питания, контроллер запускает генератор.

В качестве программируемых условий запуска с активацией генераторной установки прерывателя, могут быть рассмотрены:

- Внешний запуск
- Перевод на ручное управление (Параметры таблицы конфигурации 110, 120 и 121).

Для получения более детальной информации относительно программы настройки и/или отдельных параметрах ознакомьтесь с Руководство по эксплуатации контроллера M7).

Контроллер M7 применяется в следующих моделях генераторных установок :

Код генераторной установки	Описание
8019300	YH170DTLS-5K
8025900	YH170DTLS-6B
8018151	YH170DTLS-5F
8029737	YH170DTLA-5B

## КОНТРОЛЛЕР СЕМ7

### ■ Ручной режим

В ручном режиме пользователь управляет контроллером, используя переднюю панель модуля визуализации. Двигатель вручную запускается и останавливается с помощью кнопок START (ЗАПУСК) и STOP (ОСТАНОВ).

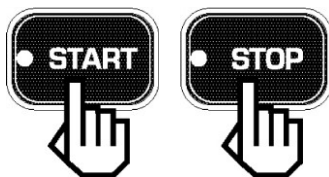


Рисунок 35

Нажатием на кнопку START (ЗАПУСК) включается процесс запуска двигателя (без выключения контактора электросети СЕМ7 + СЕС7)). Однократным нажатием на кнопку STOP (ОСТАНОВ) двигатель останавливается, с циклом охлаждения. Двукратным нажатием на кнопку STOP (ОСТАНОВ) двигатель останавливается, без цикла охлаждения.



Рисунок 36

### ■ Автоматический режим

В автоматическом режиме контроллер СЕМ7 постоянно управляет работой генераторной установки. В некоторых ситуациях, которые могут быть запрограммированы на подачу питания, контроллер запускает генераторную установку с помощью включения контактора.



*Рисунок 37*

Для получения детальной информации по программированию и обращению с контроллером, обратитесь к Руководству по работе с контроллером SEM7.

## ПРИМЕЧАНИЕ

Для максимального продления срока службы двигателя YANMAR рекомендует, чтобы перед остановом двигатель поработал в течение пяти минут без нагрузки. Это позволит компонентам двигателя, которые работают при высоких температурах, таким как выхлопная система, немного охладиться прежде, чем сам двигатель будет остановлен.

---

## ПРОВЕРКА ГЕНЕРАТОРНОЙ УСТАНОВКИ ВО ВРЕМЯ РАБОТЫ

1. Проверьте наличие утечек топлива или моторного масла. Если обнаружены какие-либо утечки, следует остановить двигатель и провести необходимые ремонтные работы. Свяжитесь со своим уполномоченным дилером или дистрибьютором промышленных двигателей YANMAR.
2. Проверьте наличие посторонних звуков или вибрации. Если посторонние звуки или вибрация не прекращаются, следует остановить двигатель и провести необходимые ремонтные работы. Свяжитесь со своим уполномоченным дилером или дистрибьютором промышленных двигателей YANMAR.
3. Проверьте наличие белого или черного дыма из выхлопной трубы. Появление небольшого количества белого дыма из выхлопной трубы является вполне нормальным явлением при запуске холодного двигателя. Черный дым из выхлопной трубы свидетельствует о переобогащении топливовоздушной смеси или о чрезмерной нагрузке на двигатель. Если черный или белый дым продолжают идти из выхлопной трубы, свяжитесь со своим уполномоченным дилером или дистрибьютором промышленных двигателей YANMAR.
4. Проверяйте уровень топлива во время работы. Если уровень топлива снизился, остановите двигатель и заправьтесь горючим. *См. раздел Заправка топливного бака.*
5. Если давление масла упало до предельно допустимого минимума, то устройство остановки двигателя при низком давлении масла автоматически остановит двигатель. Проверьте уровень моторного масла и доливайте масло, по мере необходимости. *См. раздел Проверка уровня моторного масла.*
6. Если уровень охлаждающей жидкости превысит установленное максимальное значение, двигатель автоматически остановится. Проверьте уровень охлаждающей жидкости системы охлаждения двигателя. *См. раздел Охлаждающая жидкость системы охлаждения двигателя.*



## Работа генератора на малых нагрузках

Не допускайте работы генератора на малых нагрузках. Генератор всегда должен работать с 1/4 нагрузки или выше.

### ПРИМЕЧАНИЕ

Двигатель всегда должен работать с нормальным числом оборотов. Недопустимо, чтобы двигатель под нагрузкой работал на малых оборотах. Нормальное число оборотов означает, что двигатель работает с числом оборотов 1800 (или 1500) мин<sup>-1</sup> (обороты в минуту) под нагрузкой. Двигатель должен сохранять число оборотов 1800 (или 1500) мин<sup>-1</sup> (обороты в минуту), чтобы генератор вырабатывал номинальное напряжение. Работа двигателя на малых оборотах приведет к повреждению генераторной установки, а также устройств, на которые подается напряжение.

Работа генератора с 1/4 нагрузки или ниже в течение длительного периода времени приводит к тому, что углерод, смешиваясь с несгоревшим топливом, забивает форсунки инжектора, оседает в головке цилиндров, в коллекторе и выхлопном трубопроводе, где коксуется. При длительной работе дизеля в таком режиме это коксование приводит к уменьшению сечения соплового аппарата турбоагрегата и, как следствие, к нарушению нормальной работы дизеля. Более того, при последующих пусках и попадании топлива в выхлопную систему это может привести к взрыву («хлопку»), который часто сопровождается повреждением дизеля. Признаком нарастающего нагара является появление синевато-белого дыма из выхлопной трубы двигателя. Чтобы избежать указанных отрицательных последствий, следует задавать двигателю режим работы с 3/4 нагрузки или более в течение 30 минут или дольше через каждые 50 часов наработки.

## ОСТАНОВ ГЕНЕРАТОРА

### ПРИМЕЧАНИЕ

Для максимального продления срока службы двигателя YANMAR рекомендует, чтобы перед остановом двигатель поработал в течение пяти минут без нагрузки. Это позволит компонентам двигателя, которые работают при высоких температурах, таким как выхлопная система, немного охладиться прежде, чем сам двигатель будет остановлен.

---

Ни при каких обстоятельствах нельзя останавливать генераторную установку с помощью выключения контроллера или нажима на кнопку RESET (СБРОС). Мы можем останавливать двигатель только с помощью поворота ключа в положение STOP (ОСТАНОВ).

Для получения детальной информации о процедуре останова обратитесь к Руководству по работе с контроллером M6 для генераторной установки для YH170 и Руководству по работе с контроллером SEM7 для генераторных установок других моделей.

Если двигатель не будет использоваться в течение шести месяцев или дольше, следуйте дополнительным инструкциям в разделе *Длительное хранение*.

# ПЕРИОДИЧЕСКОЕ ТЕХНИЧЕСКОЕ ОБСЛУЖИВАНИЕ

---

## ВВЕДЕНИЕ

В настоящем разделе Руководства по эксплуатации описываются процедуры надлежащего технического обслуживания генераторной установки.

Просим Вас перед проведением технического обслуживания генератора, внимательно прочитать и полностью усвоить все меры предосторожности и требования безопасности, изложенные в разделе *Безопасность* на странице 1 настоящего Руководства.

## ПРЕДУПРЕЖДЕНИЯ И РЕКОМЕНДАЦИИ

### Важность периодического технического обслуживания

Ухудшение рабочих характеристик и износ двигателя происходят в пропорциональной зависимости от продолжительности эксплуатации генератора, а также от условий, в которых работает генератор. Периодическое техническое обслуживание предотвращает неожиданные простои, уменьшает вероятность несчастных случаев из-за плохой работы двигателя и помогает продлить срок службы двигателя.

#### ВНИМАНИЕ

Составьте план периодического технического обслуживания в соответствии с наработкой двигателя, и держите под контролем выполнение необходимого периодического технического обслуживания в установленные промежутки времени. Несоблюдение указанных руководящих принципов снизит безопасность и рабочие характеристики двигателя, сократит срок службы двигателя и может отрицательно повлиять на гарантийное обслуживание Вашего двигателя. См. раздел *Ограниченная гарантия YANMAR на странице i*. Проконсультируйтесь со своим уполномоченным дилером или дистрибьютором промышленных двигателей YANMAR для получения помощи по позициям технического обслуживания, отмеченных значком ●.

---

### Выполнение периодического технического обслуживания

Выполняйте процедуры периодического технического обслуживания на открытой, ровной площадке, на которой отсутствует автомобильное движение. Если возможно, выполняйте процедуры периодического технического обслуживания в закрытом помещении, защищенном от воздействий окружающей среды, таких как дождь, ветер, или снег, в котором машина будет защищена от повреждений.

### Важность проведения ежедневных проверок

График периодического обслуживания предполагает, что ежедневные проверки проводятся на регулярной основе. Сделайте привычкой выполнение ежедневных проверок перед началом каждой смены. См. раздел *Ежедневные проверки состояния генератора*.

#### ВНИМАНИЕ

Очень важно проводить ежедневные проверки. Периодическое техническое обслуживание предотвращает неожиданные простои, уменьшает вероятность несчастных случаев из-за плохой работы двигателя и помогает продлить срок службы двигателя.

---

## **Ведение журнала часов наработки и ежедневных проверок генератора**

Ведите журнал количества часов ежедневных наработок генератора и журнал выполненных ежедневных проверок. Также записывайте дату, тип ремонта и запасные части, которые потребовались для любого обслуживания в промежуток между периодическими интервалами обслуживания. Периодические интервалы обслуживания: через каждые 50, 200, 400, 1000, 1500 и 2000 часов наработки генератора. Невыполнение периодического технического обслуживания сократит срок службы генератора.

## **Оригинальные запасные части YANMAR для замены**

YANMAR рекомендует всегда использовать оригинальные запасные части, когда возникла необходимость в их замене. Оригинальные запасные части продлевают срок службы генератора.

## **Необходимые инструменты**

Прежде, чем начать любую процедуру периодического технического обслуживания удостоверьтесь, что у Вас есть необходимые инструменты для выполнения поставленных задач.

## **Свяжитесь со своим уполномоченным дилером или дистрибьютором промышленных двигателей YANMAR для получения необходимой помощи**

Высококвалифицированные специалисты технического сервиса YANMAR обладают профессиональными знаниями и практическими навыками, чтобы помочь Вам с проведением любой процедуры технического обслуживания.

## **Затяжка крепежных деталей**

Крепежные детали компонентов машины всегда затягивайте с рекомендованным крутящим моментом. Слишком большой крутящий момент может повредить крепежную деталь или узел машины, а недостаточный крутящий момент может привести к течи или повреждению узла.

## КРУТЯЩИЙ МОМЕНТ ЗАТЯЖКИ ДЛЯ СТАНДАРТНЫХ БОЛТОВ И ГАЕК

Крепежные детали компонентов машины всегда затягивайте с рекомендованным крутящим моментом. Слишком большой крутящий момент может повредить крепежную деталь или узел машины, а недостаточный крутящий момент может привести к течи или повреждению узла.

### ПРИМЕЧАНИЕ

Крутящие моменты затяжки, представленные в следующей таблице, применим только к болтам с шестигранной головкой. (Класс прочности по Японскому промышленному стандарту JIS: 7T). К болтам, не перечисленным в таблице, применяется 60% крутящий момент затяжки. К болтам из алюминиевого сплава применяется 80% крутящий момент затяжки.

Деталь	Номинальный диаметр x шаг резьбы	Момент затяжки	Примечание
Болт с шестигранной головкой (7T) и гайка	M6 x 1.0 мм	7 – 9 фунто-фут (87 – 104 фунто-фут, 9.8 -11.8 Н·м, 1.0 – 1.2 кгс/м)	Использовать 80 % величины крутящего момента затяжки в случае болтов из алюминиевого сплава. Используйте 60 % величины крутящего момента затяжки в случае болтов 4T и контргаяк.
	M8 x 1.25 мм	17-21 фунто-фут (200 – 251 фунто-фут, 22.6 – 28.4 Н·м, 2.3 – 2.9 кгс/м)	
	M10 x 1.5 мм	33 – 40 фунто-фут (44.1 – 53.9 Н·м, 4.5 – 5.5 кгс/м)	
	M12x 1.75 мм	58 – 72 фунто-фут (78.4-98.0 Н·м, 8.0-10 кгс/м)	
	M14 x 1.5 мм	94 – 108 фунто-фут (127.5-147.1 Н·м, 13-15 кгс/м)	
	M16 x 1.5 мм	159 -174 фунто-фут (215.7 – 235.4 Н·м, 22 – 24 кгс/м)	
Болт-заглушка (PT plug)	1/8	7 фунто-фут (87 фунто-фут., 9.8 Н·м, 1.0 кгс/м)	
	1/4	14 фунто-фут (173 фунто-фут, 19.6 Н·м, 2.0 кгс/м)	
	3/8	22 фунто-фут (29.4 Н·м, 3.0 кгс/м)	
	1/2	43 фунто-фут (58.8 Н·м, 6.0 кгс/м)	

Болт для трубных соединений	M8	9- 12 фунто-фут (112- 148 фунто-фут, 12.7- 16.7 Н·м, 1.3- 1.7 кгс/м)	
	M10	14- 19 фунто-фут (173 – 225 фунто-фут, 19.6 – 25.4 Н·м, 2.0 – 2.5 кгс/м)	
	M12	18 – 25 фунто-фут (24.5 – 34.3 Н·м, 2.5 – 3.5 кгс/м)	
	M14	29 – 36 фунто-фут (39.2 – 49.0 Н·м, 4.0 – 5.0 кгс/м)	
	M16	36 – 43 фунто-фут (49.0 – 58.8 Н·м, 5.0 – 6.0 кгс/м)	

*Примечание: Величины момента затяжки, представленные в этом Руководстве, относятся к чистым, несмазанным крепежным деталям, если не указано иного.*

## ГРАФИК ПРОВЕДЕНИЯ ПЕРИОДИЧЕСКОГО ТЕХНИЧЕСКОГО ОБСЛУЖИВАНИЯ

Ежедневное и периодическое техническое обслуживание обеспечивает бесперебойную работу оборудования. Ниже дано краткое описание пунктов технического обслуживания в соответствии с межсервисными интервалами. Интервалы периодического технического обслуживания зависят от интенсивности эксплуатации, вида топлива, качества смазочного масла и ухода за двигателем, поэтому их трудно установить определенно. Представленную далее информацию нужно рассматривать только как общее руководство.

### Карта периодического технического обслуживания

○ : Осмотр ◇ : Замена ● : Связаться с уполномоченным дилером или дистрибьютором Yanmar

Позиция	Пояснение	График периодического технического обслуживания							
		Ежедневно	Каждые 50 ч	Каждые 250 ч	Каждые 500 ч	Каждые 1000 ч	Каждые 1500 ч	Каждые 2000 ч	Каждые 3000 ч
Система охлаждения	Проверка и доливка охлаждающей жидкости в расширительный бачок	○							
	Проверка и очистка ребер радиатора		○						
	Проверка и регулировка натяжения ремня привода вентилятора		○ Первый раз	○ Второй раз и после					
	Слив, промывка и заполнение системы охлаждения новой охлаждающей жидкостью					◇ или каждый год, в зависимости от того, что наступит раньше			
Головка цилиндров	Регулировка зазора впускного и выпускного клапанов					●			
	Притирка впускных и выпускных клапанов, в случае необходимости						●		
Электрооборудование	Проверка индикаторов	○							
	Проверка аккумуляторной батареи		○						



Позиция	Пояснение	График периодического технического обслуживания							
		Ежедневно	Каждые 50 ч	Каждые 250 ч	Каждые 500 ч	Каждые 1000 ч	Каждые 1500 ч	Каждые 2000 ч	Каждые 3000 ч
Моторное масло	Проверка уровня моторного масла	○							
	Слив и замена масла		◇	◇					
	Замена масляного фильтра		Первый раз	Второй раз и после					
Регулирование числа оборотов двигателя	Проверка и регулировка рычага регулятора и блока контроля числа оборотов двигателя	○		○					
	Проверка, чистка и испытание топливных инжекторов, в случае необходимости						●		
	Проверка турбокомпрессора (промывка, в случае необходимости)								●
Топливная система	Проверка уровня и доливка дизельного топлива в топливный бак	○							
	Слив топливного бака			○					
	Слив топливного фильтра / водного сепаратора	○							
	Проверка топливного фильтра / водного сепаратора	○							
	Очистка топливного фильтра / водного сепаратора				○				
	Замена топливного фильтра				◇				
Шланги	Замена шлангов топливной системы и системы охлаждения							◇ или каждые 2 года	
Впуск и выпуск	Очитка или замена фильтрующих элементов воздушных фильтров			○	◇				
Весь двигатель	Ежедневный общий визуальный осмотр	○							

Позиция	Пояснение	График периодического технического обслуживания							
		Ежедневно	Каждые 50 ч	Каждые 250 ч	Каждые 500 ч	Каждые 1000 ч	Каждые 1500 ч	Каждые 2000 ч	Каждые 3000 ч
Генератор	Проверка обмоток и автоматического регулятора напряжения (АРН) на правильное функционирование				•				
Рама	Проверка рамы и подрамника на износ, повреждение и прочность				•				
	Проверка поглотителей вибраций двигателя / рамы на износ, повреждение и прочность					•			
	Проверка всех крепежных деталей на повреждение и прочность				•				

*Примечание: Перечисленные процедуры считаются нормальным техническим обслуживанием и осуществляются за счет владельца.*

## ПРОЦЕДУРЫ ПЕРИОДИЧЕСКОГО ТЕХНИЧЕСКОГО ОБСЛУЖИВАНИЯ

### Ежедневно, перед работой

Просим Вас перед проведением периодического технического обслуживания генератора, внимательно прочитать и полностью усвоить содержание всех процедур технического обслуживания, а также все меры предосторожности и требования безопасности.

Проводите перечисленные ниже процедуры обслуживания ежедневно, перед работой.

- Проверка уровня электролита в аккумуляторной батарее
- Проверка индикатора аккумуляторной батареи
- Проверка уровня моторного масла двигателя
- Проверка на утечку моторного масла
- Проверка блока контроля числа оборотов двигателя (только первый раз)
- Проверка уровня топлива
- Проверка на утечку топлива
- Проверка уровня охлаждающей жидкости
- Проверка на утечку охлаждающей жидкости

#### ■ Проверка уровня электролита в аккумуляторной батарее

Проверьте уровень электролита в аккумуляторной батарее.

#### ■ Проверка индикатора аккумуляторной батареи

Визуально проверьте индикатор аккумуляторной батареи (если АКБ им оснащена), а также все другие имеющиеся индикаторы на приводимых машинах.

#### ■ Проверка уровня моторного масла двигателя

Перед работой необходимо проверить уровень моторного масла двигателя. См. раздел *Проверка уровня моторного масла двигателя*.

#### ■ Проверка блока контроля числа оборотов двигателя (только первый раз)

Перед управлением приводимой машиной необходимо проверить блок контроля числа оборотов двигателя. См. раздел *Проверка и регулировка ручки регулятора и блока контроля числа оборотов двигателя* (за исключением двигателей с электронным управлением).

#### ■ Проверка уровня топлива

Перед запуском двигателя проверьте уровень топлива. См. раздел *Заправка топливного бака*.

#### ■ Проверка на утечку топлива

Перед запуском двигателя необходимо провести проверку на утечку топлива.

 **ОПАСНО**

Опасность телесного повреждения. Всегда носите защитные очки и никогда не проверяйте утечку топлива руками. При проверке утечки топлива всегда используйте кусочек дерева или картона. Свяжитесь со своим уполномоченным дилером или дистрибьютором промышленных двигателей YANMAR, чтобы устранить неисправность.

---

■ **Проверка уровня охлаждающей жидкости**

Откройте крышку радиатора и проверьте уровень охлаждающей жидкости.

■ **Проверка на утечку охлаждающей жидкости**

Проведите проверку на утечку охлаждающей жидкости из корпуса радиатора, шлангов системы охлаждения и сливного шланга.

## Ежедневно, после работы

- Проверка на утечку моторного масла
- Проверка на утечку топлива

### ■ Проверка на утечку моторного масла

После останова двигателя необходимо провести проверку на утечку моторного масла.

### ПРЕДОСТЕРЕЖЕНИЕ

Берегитесь ожога в результате контакта с горячим моторным маслом.

---

### ■ Проверка на утечку топлива

После останова двигателя необходимо провести проверку на утечку топлива.

### ОПАСНО

Опасность телесного повреждения. Всегда носите защитные очки и никогда не проверяйте утечку топлива руками. При проверке утечки топлива всегда используйте кусочек дерева или картона. Свяжитесь со своим уполномоченным дилером или дистрибьютором промышленных двигателей YANMAR, чтобы устранить неисправность.

---

## После первых 50 часов работы двигателя

Необходимо провести следующее техническое обслуживание после первых 50 часов работы двигателя.

- Заменить моторное масло и масляный фильтр
- Проверить и отрегулировать натяжение клинообразного ремня вентилятора

### ■ Замена моторного масла и масляного фильтра

#### **⚠ ПРЕДОСТЕРЕЖЕНИЕ**



#### **ОПАСНОСТЬ ОЖОГА**

- Если Вы должны слить моторное масло из горячего двигателя, проявляйте осторожность в отношении горячего моторного масла, чтобы избежать ожога.
- Всегда носите специальные очки для защиты глаз.
- Несоблюдение указанных предупреждений может привести к смертельному исходу или серьезному телесному повреждению.

#### **⚠ ПРЕДОСТЕРЕЖЕНИЕ**

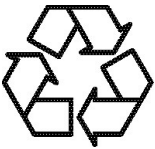
#### **ОПАСНОСТЬ ВНЕЗАПНЫХ ДВИЖЕНИЙ ЧАСТЕЙ ОБОРУДОВАНИЯ**

- Включение передачи или коробки отбора мощности при высоких оборотах двигателя может привести к неожиданному движению частей оборудования.
- Проявление неосторожности и игнорирование указанного предупреждения может привести к смертельному исходу или серьезному телесному повреждению.

#### **ПРИМЕЧАНИЕ**

- Использовать только рекомендованное моторное масло. Использование других моторных масел может повлиять на гарантийное обслуживание, привести к увеличению трения внутренних компонентов двигателя и/или к сокращению долговечности двигателя.
- Не допускайте загрязнения моторного масла и попадания в него инородных частиц. Тщательно протрите крышку маслосливной горловины / щуп для измерения уровня масла и окружающее пространство прежде, чем Вы снимите крышку.
- Никогда не смешивайте различные типы моторных масел. Это может оказать негативное влияние на смазочные способности моторного масла.
- Никогда не наливайте масло выше максимального уровня. Перелив масла выше максимума может привести к белому выхлопному дыму, увеличенному забросу оборотов двигателя или внутренним повреждениям двигателя.

## ПРИМЕЧАНИЕ



- Всегда проявляйте экологическую ответственность и заботу об окружающей среде.
- Утилизацию опасных отходов, таких как моторное масло, дизельное топливо и охлаждающие жидкости, следует производить в соответствии с нормами ЕРА, действующим законодательством и нормативными актами. Проведите консультации с местными властями или организацией, занимающейся утилизацией отходов.
- НИКОГДА не избавляйтесь от опасных материалов безответственно, сваливая их в коллектор, на землю, в грунтовую воду или в водоемы.
- Несоблюдение этих требований может нанести серьезный вред окружающей среде.

Моторное масло на новом двигателе становится загрязненным из-за начальной приработки внутренних деталей. Очень важно, чтобы первоначальная замена масла была выполнена точно в рекомендованный срок.

### Слив моторного масла производится следующим образом:

1. Убедитесь, что двигатель стоит на горизонтальной, ровной площадке.
2. Запустите двигатель и прогрейте его до рабочей температуре.
3. Заглушите двигатель.
4. Снимите одну из крышек маслосливной горловины (рисунок 43, (1)), чтобы проветрить картер двигателя и обеспечить свободный слив моторного масла.
5. Поместите контейнер под двигателем, чтобы собрать отработанное масло.

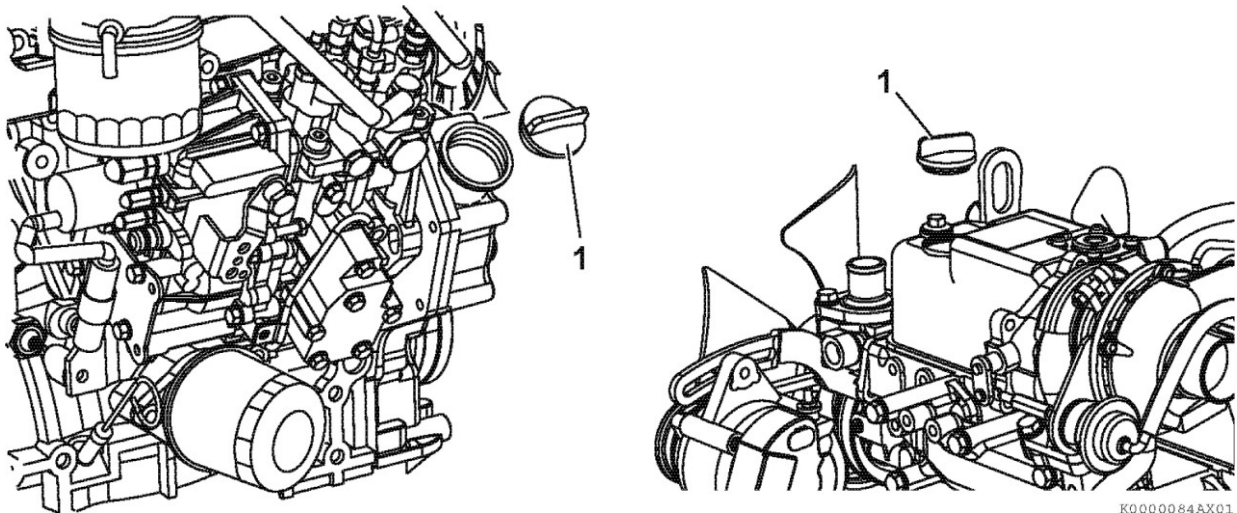


Рисунок 38

6. Открутите маслосливную пробку поддона картера (рисунок 39 (1)). Дайте маслу полностью слиться из картера.
7. После того, как масло полностью слилось из картера, прикрутите на место маслосливную пробку поддона картера (рисунок 39 (1)) и закрутите её с усилием 53.9 - 63.7 Н · м., 5.5 - 6.5 кгс · м).
8. Утилизируйте отработанное масло в соответствии с действующими нормами.

**Замена масляного фильтра производится следующим образом:**

1. Выкрутить масляный фильтр (рисунок 39 (2)), поворачивая его против часовой стрелки (рисунок 39 (3)) с помощью специального ключа для масляного фильтра.
2. Протереть чистой салфеткой посадочную поверхность масляного фильтра на блоке двигателя.
3. Слегка смазать маслом уплотнительное кольцо нового масляного фильтра. Фильтр заворачивается на место без использования инструмента, только с помощью рук путем вращения по часовой стрелке (рисунок 39 (4)) до тех пор, пока он не войдет в контакт с посадочной поверхностью. Закрутить фильтр с усилием (19.6 - 23.5 Н·м, 2.0 - 2.4 кгс·м) или на один оборот с помощью специального ключа для масляного фильтра.

Масляный фильтр двигателя Запчасть №		
	Стандартный	Пыленепроницаемый*
Все модели	129150-35153	119005-35151

\* Проверьте в Руководстве по эксплуатации возможность применения пыленепроницаемого фильтра для используемого двигателя.

4. Залейте новое масло в двигатель через одно из маслозаливных отверстий, как указано в разделе Заливка моторного масла.

**ПРИМЕЧАНИЕ**

- Никогда не наливайте масло выше максимальной отметки.
- Уровень масла считается нормальным, если он находится между верхней отметкой максимум и нижней отметкой минимум на масляном щупе.

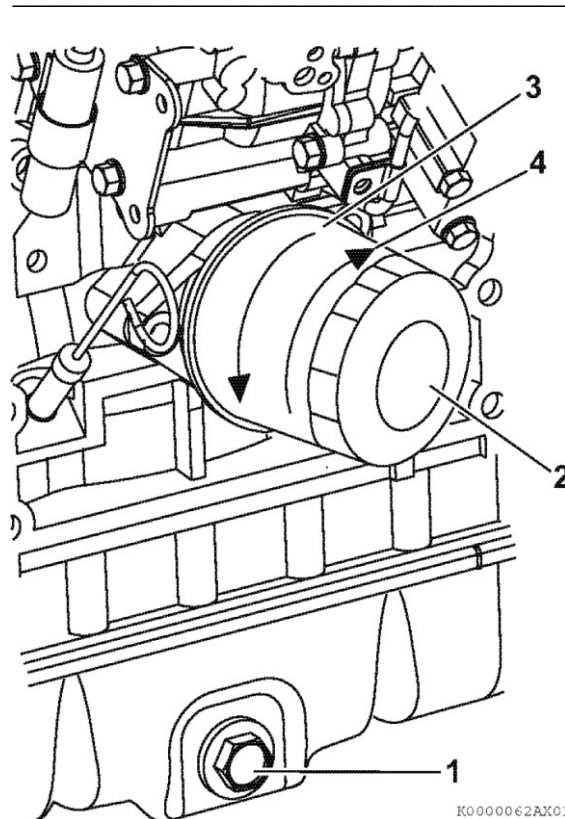
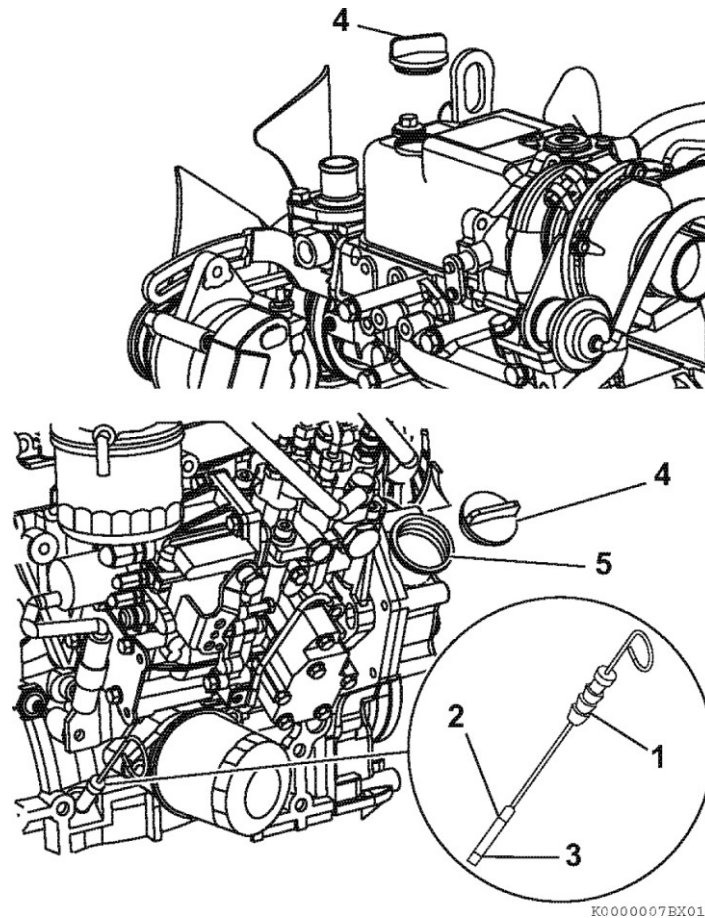


Рисунок 39



5. Двигатель запускается и работает на холостом ходу в течение 5 минут. В то время, когда двигатель работает, проводится проверка на предмет отсутствия подтекания масла.
6. После того, как двигатель нагрелся до рабочей температуры, его останавливают и дают остыть в течение 10 минут.
7. Повторно проверяется уровень моторного масла.
8. Моторное масло доливается через маслоналивную горловину (Рисунок 40 (5)) по мере необходимости, чтобы уровень масла находился между верхней отметкой максимум (Рисунок 40 (2)) и нижней отметкой минимум (Рисунок 40 (3)) на масляном щупе (Рисунок 40 (1)).
9. Полностью вставьте щуп обратно (Рисунок 40 (4)). Если моторное масло пролилось, вытрите его чистой тряпкой.



**Рисунок 40**

## ■ Проверка и регулировка натяжения клинообразного ремня привода вентилятора

Клинообразный ремень будет проскальзывать, если у него не будет надлежащего натяжения. Это будет препятствовать тому, чтобы генератор переменного тока производил достаточную мощность. Кроме того, двигатель будет перегреваться из-за проскальзывания шкива насоса системы охлаждения двигателя.

Проверка и регулировка натяжения (прогиба) клинообразного ремня привода вентилятора производится следующим образом:

1. Нажмите на ветвь клинообразного ремня большим пальцем с силой приблизительно 98 Н·м, 10 кгс·м, чтобы проверить прогиб.  
Есть три положения для проверки натяжения клинообразного ремня (А, В и С, Рисунок 41, (А), (В), (С)). Вы можете проверять натяжение в положении, которое является наиболее доступным. Надлежащая величина прогиба клинообразного ремня в каждом положении приведена в таблице.

Величина прогиба для используемого клинообразного ремня в каждом положении		
А	В	С
3/8 - 1/2 дюймов (10 -14 мм)	1/4 - 3/8 дюймов (7-10 мм)	5/16 - 1/2 дюймов (9-13 мм)

*Примечание: «Используемый клинообразный ремень» означает клинообразный ремень, который использовался на работающем двигателе в течение пяти минут или более.*

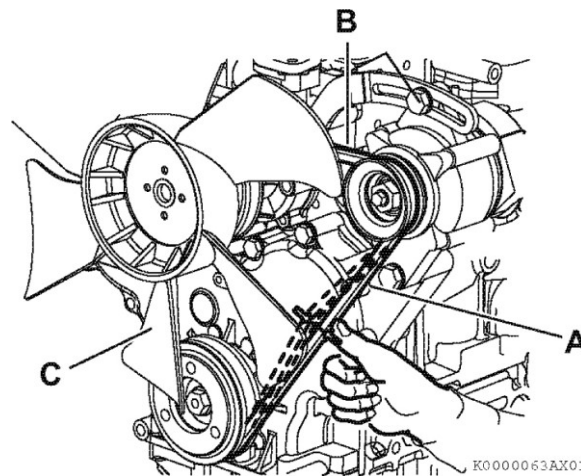


Рисунок 41

2. В случае необходимости, отрегулируйте натяжение клинообразного ремня. Ослабьте регулировочный болт, болты и/или гайки крепления (рисунок 42 (1)) и другие связанные болты и/или гайки, затем переместить генератор (рисунок 42 (2)) монтировкой (рисунок 42 (3)) и повернуть его относительно оси крепления в положение, при котором установится требуемое натяжение ремня. После это затянуть регулировочные болты и/или гайки крепления.

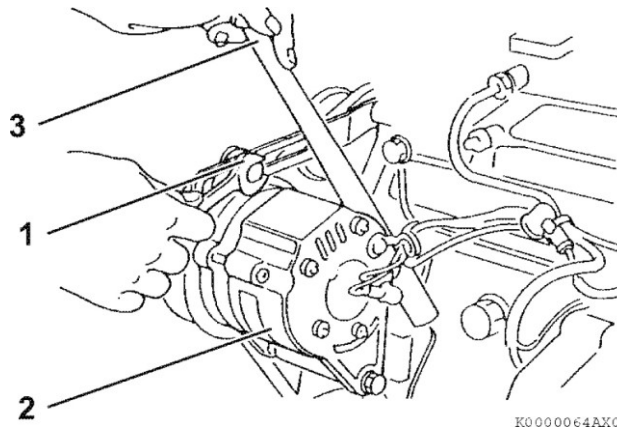


Рисунок 42

3. Закрепить клинообразный ремень в положении, при котором установилось требуемое натяжение ремня. Между клинообразным ремнем и дном желобка шкива должен быть зазор (рисунок 43 (1)). Если зазор (рисунок 43 (2)) между клинообразным ремнем и дном желобка шкива отсутствует, следует заменить клинообразный ремень.

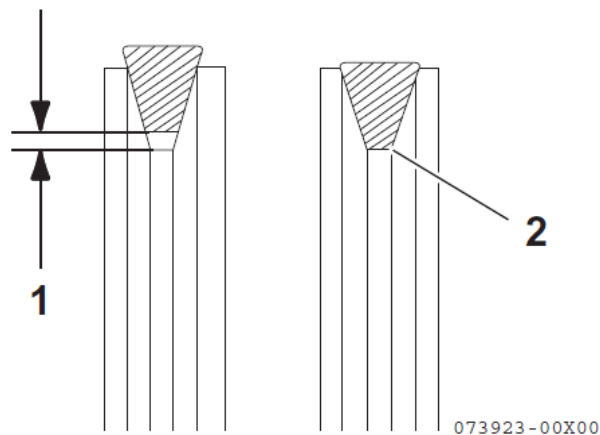


Рисунок 43

4. Проверить состояние клинообразного ремня на наличие трещин, масла или износа. Если присутствует какой-либо дефект, следует заменить клинообразный ремень.
5. Установить новый клинообразный ремень. Надлежащие величины прогиба для нового клинообразного ремня приведены в таблице.

Величина прогиба для нового клинообразного ремня в каждом положении		
А	В	С
5/16 - 7/16 дюймов (8-12 мм)	3/16 - 5/16 дюймов (5-8 мм)	1/4 - 7/16 дюймов (7-11 мм)

6. После регулировки натяжения ремня, запустить двигатель и дать ему поработает на холостом ходу в течение пяти минут или более. Снова проверить натяжения ремня, руководствуясь величинами прогиба для используемого клинообразного ремня, приведенными в таблице.

<b>Величина прогиба для используемого клинообразного ремня в каждом положении</b>		
<b>А</b>	<b>В</b>	<b>С</b>
3/8 - 1/2 дюймов (10 - 14 мм)	1/4 - 3/8 дюймов (7-10 мм)	5/16 - 1/2 дюймов (9-13 мм)

## Через каждые 50 часов работы двигателя

После того, как Вы провели процедуру технического обслуживания после первоначальных 50 часов работы двигателя, необходимо выполнять следующие процедуры технического обслуживания через каждые последующие 50 часов работы двигателя.

- Слив отстоя из топливного фильтра / водного сепаратора
- Проверка аккумуляторной батареи

### ■ Слив отстоя из топливного фильтра / водного сепаратора

**⚠ ОПАСНО**



#### ОПАСНОСТЬ ПОЖАРА И ВЗРЫВА

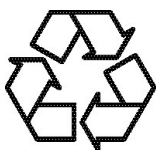
- При определенных условиях дизельное топливо является легковоспламеняющимся и взрывоопасным веществом.
- Когда Вы снимаете любой компонент топливной системы, чтобы провести техническое обслуживание (такое как замена топливного фильтра) всегда подставляйте под отверстие соответствующий контейнер, чтобы в него сливалось топливо.
- Никогда не используйте тряпки для сбора топлива. Пары от тряпки являются легковоспламеняющимися и взрывоопасными.
- Немедленно вытирайте пролитое топливо.
- Всегда носите специальные очки для защиты глаз. Топливная система находится под давлением, и топливо может выплеснуться при отсоединении любого компонента топливной системы.
- Проявление неосторожности и игнорирование указанного предупреждения может привести к смертельному исходу или серьезному телесному повреждению.

#### ПРИМЕЧАНИЕ

Если вода не капает, когда открыт сливной кран топливного фильтра / водного сепаратора, ослабьте винт сапуна в верхней части топливного фильтра / водного сепаратора с помощью отвертки, повернув её против часовой стрелки на 2 - 3 оборота.

Это может произойти, если топливный фильтр / водный сепаратор находится выше уровня топлива в топливном баке. После слива воды из топливного фильтра / водного сепаратора, убедитесь, что Вы не забыли закрутить винт сапуна.

## ПРИМЕЧАНИЕ

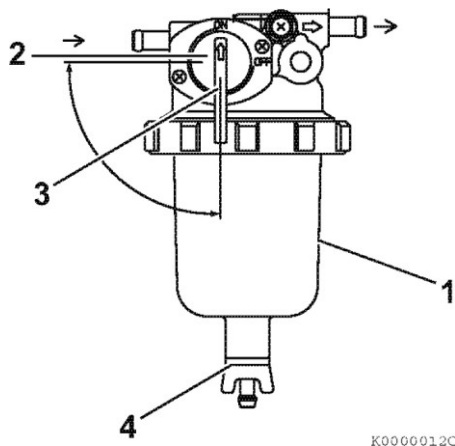


- Всегда проявляйте экологическую ответственность и заботу об окружающей среде.
- Утилизацию опасных отходов, таких как моторное масло, дизельное топливо и охлаждающие жидкости, следует производить в соответствии с нормами ЕРА, действующим законодательством и нормативными актами. Проведите консультации с местными властями или организацией, занимающейся утилизацией отходов.
- НИКОГДА не избавляйтесь от опасных материалов безответственно, сваливая их в коллектор, на землю, в грунтовую воду или в водоемы.
- Несоблюдение этих требований может нанести серьезный вред окружающей среде.

Сливать отстой из топливного фильтра / водного сепаратора следует всякий раз, когда в нем скопились загрязняющие примеси, такие как вода, собирающаяся в чашке в нижней части корпуса. Никогда ждите до запланированного периодического обслуживания, если Вы обнаружили загрязняющие примеси.

Чашка сепаратора сделана из полупрозрачного материала. В чашке есть плавающее кольцо красного цвета. Плавающее кольцо поднимается на поверхность жидкости и показывает степень необходимости слива отстоя. Кроме того, некоторые опционные топливные фильтры / водные сепараторы оборудованы датчиком, определяющим количество загрязняющих примесей. Этот датчик посылает сигнал индикатору, который в свою очередь предупреждает оператора об опасности.

**Слив отстоя из топливного фильтра / водного сепаратора производится следующим образом.**



**Рисунок 44**

1. Поместите соответствующий контейнер под топливным фильтром / водным сепаратором (рисунок 44(1)), чтобы собрать загрязняющие примеси.
2. Закройте (рисунок 44(2)) топливный кран (рисунок 49(3)).
3. Ослабьте сливной кран (рисунок 44(4)) на донной части топливного фильтра / водного сепаратора. Слейте воду, скопившуюся внутри.

4. Затяните сливной кран рукой.
5. Откройте топливный кран (рисунок 49(3)).

### ПРИМЕЧАНИЕ

Если вода не капает, когда открыт сливной кран топливного фильтра / водного сепаратора, ослабьте винт сапуна в верхней части топливного фильтра / водного сепаратора с помощью отвертки, повернув её против часовой стрелки на 2 - 3 оборота.

Это может произойти, если топливный фильтр / водный сепаратор находится выше уровня топлива в топливном баке. После слива воды из топливного фильтра / водного сепаратора, убедитесь, что Вы не забыли закрутить винт сапуна.

---

6. После завершения вышеуказанной процедуры, обязательно заполните топливом топливную систему. См. раздел *Заполнение топливом топливной системы*.
7. Проверьте на наличие подтекания топлива.

## ■ Проверка аккумуляторной батареи

### ОПАСНО



#### ОПАСНОСТЬ ВЗРЫВА

- **Никогда не замыкайте накоротко клеммы аккумуляторной батареи, включая профилактический контроль оставшегося заряда батареи.**  
Это приведет к образованию искры, которая может вызвать взрыв или пожар. Используйте ареометр, чтобы проверить оставшийся заряд батареи.
- Если электролит заморожен, дайте аккумуляторной батарее медленно оттаять прежде, чем Вы поставите её на перезарядку.
- Проявление неосторожности и игнорирование указанного предупреждения может привести к смертельному исходу или серьезному телесному повреждению.

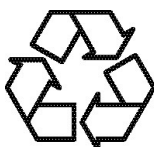
### ПРЕДОСТЕРЕЖЕНИЕ



#### ОПАСНОСТЬ ОЖОГА

- Электролит аккумулятора содержит разбавленную серную кислоту. **Никогда не допускайте, чтобы электролит аккумуляторной батареи приходил в соприкосновение с одеждой, кожей или глазами.** Это может привести к тяжелым ожогам.
- При работе с аккумуляторной батареей, всегда носите защитные очки и кислотостойкую защитную одежду. Если электролит аккумулятора вошел в контакт с Вашей одеждой или кожей, немедленно смойте его большим количеством воды. Если электролит попал Вам в глаза и / или на кожу, немедленно ополосните пораженное место большим количеством воды и обратитесь к врачу за профессиональной медицинской помощью.
- Проявление неосторожности и игнорирование указанного предупреждения может привести к смертельному исходу или серьезному телесному повреждению.

### ПРИМЕЧАНИЕ



- Всегда проявляйте экологическую ответственность и заботу об окружающей среде.
- Утилизацию опасных отходов, таких как моторное масло, дизельное топливо и охлаждающие жидкости, следует производить в соответствии с нормами ЕРА, действующим законодательством и нормативными актами. Проведите консультации с местными властями или организацией, занимающейся утилизацией отходов.
- **НИКОГДА** не избавляйтесь от опасных материалов безответственно, сваливая их в коллектор, на землю, в грунтовую воду или в водоемы.
- Несоблюдение этих требований может нанести серьезный вред окружающей среде.



### Определение значения индикатора и необходимые действия

Эта батарея не требует технического обслуживания. Ежедневно проверяйте индикатор (1, рисунок 45) и следуйте показанию для необходимого обслуживания.

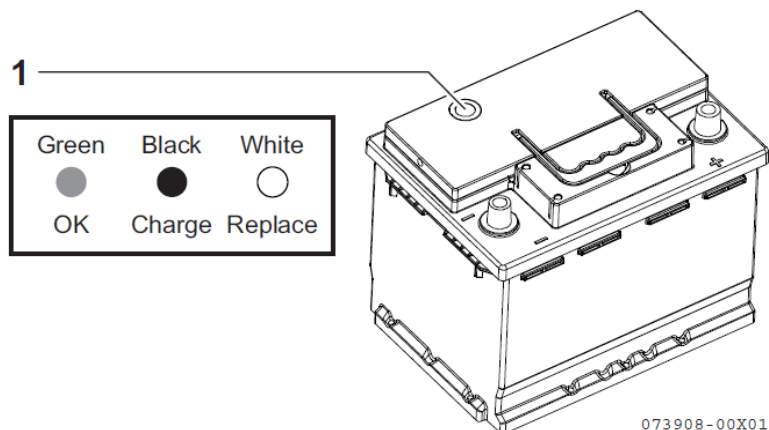


Рисунок 45

1. Убедитесь, что индикатор показывает "Replace" ("Заменить") при ежедневном осмотре.
2. Прекратите использование, если индикатор показывает "Replace" ("Заменить").  
Когда индикатор показывает "Replace" ("Заменить"), не заряжайте аккумуляторную батарею и немедленно замените ее.

Норма (OK)	Плотность и объем электролита соответствует требованиям. Продолжайте использование.
Зарядить (Charge)	Недостаточно электролита. Немедленно замените батарею.
Заменить (Replace)	Плотность электролита низкая. Зарядите батарею. Если индикатор не меняется на "OK" ("Норма") рекомендуется замена батареи.

- Если двигатель все же не будет запускаться после зарядки аккумуляторной батареи, обратитесь к Вашему уполномоченному дилеру или дистрибьютору YANMAR с просьбой проверить аккумуляторную батарею и систему запуска двигателя.
- При эксплуатации двигателя в регионе, где температура воздуха опускается до температуры  $-15^{\circ}\text{C}$  или ниже, снимите аккумулятор с двигателя после окончания рабочего дня. Храните аккумуляторную батарею в теплом месте до следующего использования. Это поможет легко запустить двигатель при низких температурах окружающего воздуха.

## Через каждые 250 часов работы двигателя

Необходимо выполнять следующие процедуры технического обслуживания через каждые 250 часов работы двигателя.

- Слив отстоя из топливного бака
- Замена моторного масла и масляного фильтра двигателя
- Проверка и промывка пластин радиатора
- Проверка и регулировка натяжения клинообразного ремня привода вентилятора
- Проверка и регулировка рычага регулятора и блока контроля числа оборотов двигателя
- Очистка фильтрующего элемента воздушного фильтра

### ■ Слив отстоя из топливного бака

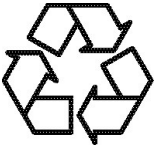
 **ОПАСНО**



#### ОПАСНОСТЬ ПОЖАРА И ВЗРЫВА

- При определенных условиях дизельное топливо является легковоспламеняющимся и взрывоопасным веществом.
- Когда Вы снимаете любой компонент топливной системы, чтобы провести техническое обслуживание (такое как замена топливного фильтра) всегда подставляйте под отверстие соответствующий контейнер, чтобы в него сливалось топливо.
- Никогда не используйте тряпки для сбора топлива. Пары от тряпки являются легковоспламеняющимися и взрывоопасными.
- Немедленно вытирайте пролитое топливо.
- Всегда носите специальные очки для защиты глаз. Топливная система находится под давлением, и топливо может выплеснуться при отсоединении любого компонента топливной системы.
- Проявление неосторожности и игнорирование указанного предупреждения может привести к смертельному исходу или серьезному телесному повреждению.

## ПРИМЕЧАНИЕ



- Всегда проявляйте экологическую ответственность и заботу об окружающей среде.
- Утилизацию опасных отходов, таких как моторное масло, дизельное топливо и охлаждающие жидкости, следует производить в соответствии с нормами ЕРА, действующим законодательством и нормативными актами. Проведите консультации с местными властями или организацией, занимающейся утилизацией отходов.
- НИКОГДА не избавляйтесь от опасных материалов безответственно, сваливая их в коллектор, на землю, в грунтовую воду или в водоемы.
- Несоблюдение этих требований может нанести серьезный вред окружающей среде.

Примите к сведению, что на рисунке представлен типичный топливный бак.

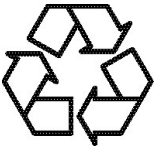
1. Поставьте соответствующую емкость под топливным баком, чтобы собрать загрязняющие примеси.
2. Открутить и снять крышку заливной горловины топливного бака.
3. Открутить и снять сливную пробку, чтобы слить загрязняющие примеси (воду, грязь и др.) из донной части топливного бака.
4. Сливать бак до тех пор, пока из него не польется чистое дизельное топливо без примеси воды и грязи. Поставить на место и плотно закрутить сливную пробку.
5. Поставить на место крышку заливной горловины топливного бака.
6. Проверить на наличие утечек топлива.

## ■ Замена моторного масла и масляного фильтра двигателя

### ПРИМЕЧАНИЕ

- Использовать только рекомендованное моторное масло. Использование других моторных масел может повлиять на гарантийное обслуживание, привести к увеличению трения внутренних компонентов двигателя и/или к сокращению долговечности двигателя.
- Не допускайте загрязнения моторного масла и попадания в него инородных частиц. Тщательно протрите крышку маслосливной горловины / щуп для измерения уровня масла и окружающее пространство прежде, чем Вы снимите крышку.
- Никогда не смешивайте различные типы моторных масел. Это может оказать негативное влияние на смазочные способности моторного масла.
- Никогда не наливайте масло выше максимального уровня. Перелив масла выше максимума может привести к белому выхлопному дыму, увеличенному забросу оборотов двигателя или внутренним повреждениям двигателя.

### ПРИМЕЧАНИЕ



- Всегда проявляйте экологическую ответственность и заботу об окружающей среде.
- Утилизацию опасных отходов, таких как моторное масло, дизельное топливо и охлаждающие жидкости, следует производить в соответствии с нормами ЕРА, действующим законодательством и нормативными актами. Проведите консультации с местными властями или организацией, занимающейся утилизацией отходов.
- НИКОГДА не избавляйтесь от опасных материалов безответственно, сваливая их в коллектор, на землю, в грунтовую воду или в водоемы.
- Несоблюдение этих требований может нанести серьезный вред окружающей среде.

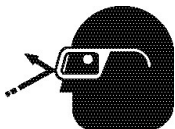
---

После того, как Вы провели замену моторного масла после первоначальных 50 часов работы двигателя, необходимо заменять моторное масло через каждые последующие 250 часов работы двигателя. Одновременно с этим производится замена масляного фильтра.

*См. раздел Замена моторного масла и масляного фильтра двигателя.*

## ■ Проверка и промывка пластин радиатора

### ⚠ ВНИМАНИЕ



#### ОПАСНОСТЬ ЛЕТАЮЩИХ ОБЪЕКТОВ

- Опасность телесного повреждения. Всегда носите специальные очки для защиты глаз при обслуживании двигателя и при использовании сжатого воздуха или воды под высоким давлением. Пыль, летящая грязь, сжатый воздух, вода или пар под давлением могут травмировать Ваши глаза.
- Несоблюдение указанных рекомендаций может привести к телесному повреждению малой или средней тяжести.

Грязь и пыль, приставшие к пластинам радиатора, снижают его охлаждающие рабочие характеристики, вызывая перегревание. Сделайте правилом ежедневную проверку пластин радиатора и их чистку в случае необходимости.

На рисунке 46 представлен типичный радиатор исключительно в иллюстративных целях.

- Для удаления грязи и пыли с пластин и из радиатора продуйте его сжатым воздухом под давлением 0.19 МПа, (2 кгс/см<sup>2</sup>) или меньше (1, рисунок 46). Проявляйте осторожность, чтобы не повредить пластины сжатым воздухом.

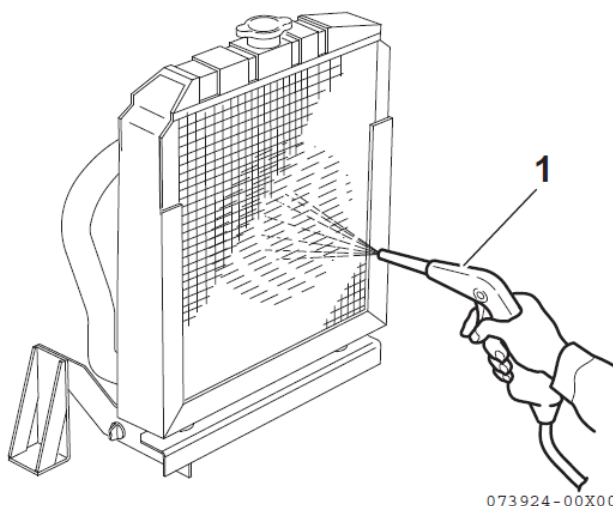


Рисунок 46

- Если есть большое количество загрязнений на пластинах, примените моющее средство, полностью промойте и ополосните водой из-под крана.

### ПРИМЕЧАНИЕ

Никогда не применяйте воду или сжатый воздух под давлением выше, чем 193 кПа; 19686 мм рт. ст. или металлическую щетку для очистки пластин радиатора. Пластины радиатора легко повреждаются.

## ■ Проверка и регулировка натяжения клинообразного ремня вентилятора системы охлаждения

Проверяйте и регулируйте натяжение клинообразного ремня вентилятора системы охлаждения каждые 250 часов работы после первоначального 50-часового обслуживания клинообразного ремня.

*См. Проверка и регулировка натяжения клинообразного ремня вентилятора системы охлаждения.*

## ■ Проверка и регулировка рычага регулятора и блока контроля числа оборотов двигателя (кроме двигателей с электронным управлением)

Рычаг регулятора и блок контроля числа оборотов двигателя (рычаг дросселя, педаль акселератора и т.д.), соединены между собой тросиком или приводом. Если тросик растягивается, или привод изнашивается или ослабляется, рычаг регулятора может не реагировать на изменение положения блока контроля числа оборотов двигателя.

### ПРИМЕЧАНИЕ

холостого хода. Это может ухудшить безопасность и рабочие характеристики двигателя и сократить срок его службы. Если требуется регулировка винтов оборотов холостого хода, свяжитесь со своим уполномоченным дилером или дистрибьютором YANMAR.

1. Проверьте, имеет ли рычаг регулятора (рисунок 47 (1)) жесткий контакт с винтом ограничения высоких оборотов холостого хода (рисунок 47 (2)) и с винтом ограничения малых оборотов холостого хода (рисунок 52 (3)), когда блок контроля числа оборотов двигателя находится в положении максимальной скорости или в положении малых оборотов холостого хода.
2. Если рычаг регулятора не имеет надлежащего контакта с винтом ограничения высоких оборотов холостого хода или с винтом ограничения малых оборотов холостого хода, следует, по мере необходимости, отрегулировать тросик дросселя или привод.

*Примечание: Нельзя насильно двигать тросик дросселя или привод. Это может повредить рычаг регулятора, тросик дросселя или привод и вызвать перебои в работе блока контроля за частотой оборотов двигателя.*

### ПРИМЕЧАНИЕ

Блок контроля числа оборотов двигателя (рычаг дросселя, педаль акселератора и т.д.), должен быть оборудован ограничителями, чтобы предотвратить избыточное давление рычага регулятора на винт ограничения высоких оборотов холостого хода или на винт ограничения скорости малых оборотов холостого хода.

Свяжитесь со своим уполномоченным дилером или дистрибьютором YANMAR для проведения процедур регулирования по Вашему определенному двигателю или агрегату.

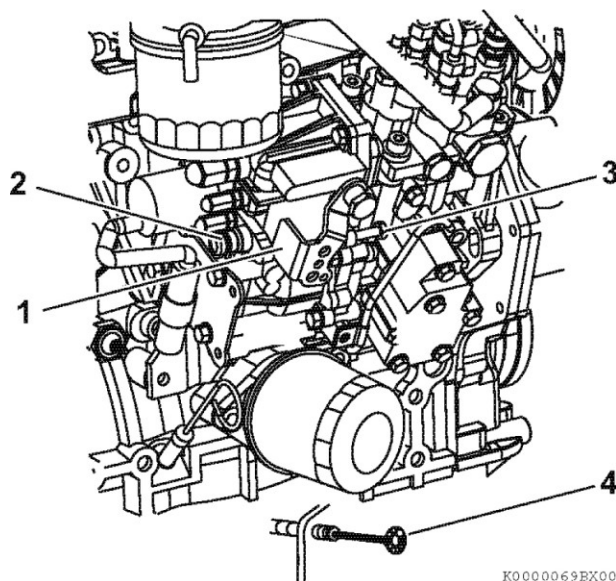


Рисунок 47

### ■ Очистка фильтрующего элемента воздушного фильтра

На рисунке 48 и рисунке 49 представлен типичный воздушный фильтр исключительно в иллюстративных целях.

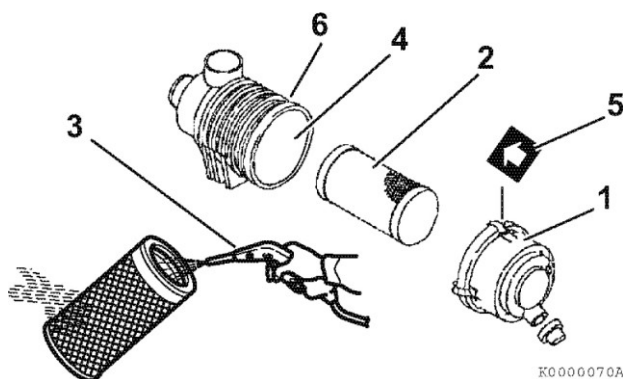


Рисунок 48

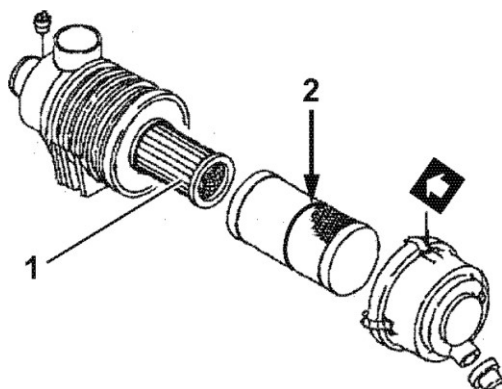
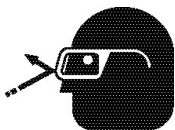


Рисунок 49

Забитый пылью фильтрующий элемент воздушного фильтра оказывает негативное влияние на рабочие характеристики двигателя. Обязательно проводите периодическую чистку фильтрующего элемента воздушного фильтра.

1. Отцепите и снимите крышку фильтрующего элемента воздушного фильтра (рисунок 48 (1)).
2. Удалите фильтрующий элемент (рисунок 49 (2)) (внешний фильтрующий, если воздушный фильтр оснащен двумя элементами).

### ВНИМАНИЕ



#### ОПАСНОСТЬ ЛЕТАЮЩИХ ОБЪЕКТОВ

- **Опасность телесного повреждения.**  
Всегда носите специальные очки для защиты глаз при обслуживании двигателя и при использовании сжатого воздуха или воды под высоким давлением. Пыль, летящая грязь, сжатый воздух, вода или пар под давлением могут травмировать Ваши глаза.
- **Несоблюдение указанных рекомендаций может привести к телесному повреждению малой или средней тяжести.**

3. Продуть (рисунок 48 (3)) фильтрующий элемент в направлении изнутри-наружу сжатым воздухом под давлением 0.29 - 0.49 МПа, 3.0 - 5.0 кгс/см<sup>2</sup>, чтобы удалить частицы пыли. Следует применять минимально низкое давление воздуха, чтобы не повредить фильтрующий элемент при удалении пыли.
4. Если воздухоочиститель оснащен двойным фильтрующим элементом, тогда следует удалить и заменить только внутренний фильтрующий элемент (рисунок 49 (1)), если двигатель потерял в мощности, или индикатор пыли подает предупреждающий сигнал (если имеется индикатор).

*Примечание: Внутренний фильтрующий элемент не должен удаляться при очистке или при замене внешнего фильтрующего элемента. Внутренний фильтрующий элемент служит для того, чтобы препятствовать проникновению пыли в двигатель при обслуживании внешнего фильтрующего элемента.*

5. Замените фильтрующий элемент новым, если фильтрующий элемент поврежден, очень загрязнился или замаслился.
6. Прочистите внутреннюю часть крышки воздушного фильтра.
7. Повторно установите фильтрующий элемент в корпус воздушного фильтра (рисунок 49 (4)).

*Примечание: Если на внешнем элементе есть красная линия (2, рисунок 49), повторно вставьте элемент до положения, когда красная линия перекрывается торцевой гранью корпуса воздушного фильтра.*

8. Повторно установите крышки воздушного фильтра, удостоверившись, что направление стрелки (рисунок 48 (5)) на крышке совпадает со стрелкой на корпусе (рисунок 48 (6)).
9. Пристегните крышку воздушного фильтра к корпусу.

### ПРИМЕЧАНИЕ



- Когда двигатель работает в пыльных условиях, следует чаще чистить фильтрующий элемент воздушного фильтра.
- Ни в коем случае нельзя эксплуатировать двигатель без фильтрующего элемента (элементов) воздушного фильтра. Это может привести к попаданию инородных частиц внутрь двигателя и вызвать повреждение двигателя.

### Через каждые 500 часов работы двигателя

Необходимо проводить следующее техническое обслуживание через каждые 500 часов работы двигателя.

- Замена фильтрующего элемента воздушного фильтра
- Замена топливного фильтра
- Очистка топливного фильтра / водного сепаратора

### ■ Замена фильтрующего элемента воздушного фильтра

#### ПРИМЕЧАНИЕ

Максимальное сопротивление воздухозаборника, с точки зрения измерения дифференциального давления, не должно превышать 6.23 кПа; 635 мм рт. ст.). Прочистите или замените фильтрующий элемент воздушного фильтра, если сопротивление воздухозаборника превышает вышеуказанную величину.

Следует заменять фильтрующий элемент воздушного фильтра (рисунок 48 (2)) через каждые 500 часов работы двигателя, даже если фильтрующий элемент не поврежден и не загрязнен.

При замене фильтрующего элемента, необходимо очистить внутреннюю часть корпуса воздушного фильтра (рисунок 48(4)).

Если воздухоочиститель оснащен двойным фильтрующим элементом, тогда следует удалить и заменить только внутренний фильтрующий элемент (рисунок 49 (1)), если двигатель потерял в мощности, или индикатор пыли подает предупреждающий сигнал (если имеется индикатор). Это является дополнением к замене внешнего фильтрующего элемента.

## ■ Замена топливного фильтра

 **ОПАСНО**



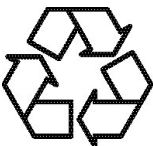
### ОПАСНОСТЬ ПОЖАРА И ВЗРЫВА

- При определенных условиях дизельное топливо является легковоспламеняющимся и взрывоопасным веществом.
- Когда Вы снимаете любой компонент топливной системы, чтобы провести техническое обслуживание (такое как замена топливного фильтра) всегда подставляйте под отверстие соответствующий контейнер, чтобы в него сливалось топливо.
- Никогда не используйте тряпки для сбора топлива. Пары от тряпки являются легковоспламеняющимися и взрывоопасными.
- Немедленно вытирайте пролитое топливо.
- Всегда носите специальные очки для защиты глаз. Топливная система находится под давлением, и топливо может выплеснуться при отсоединении любого компонента топливной системы.
- Проявление неосторожности и игнорирование указанного предупреждения может привести к смертельному исходу или серьезному телесному повреждению.

### ПРИМЕЧАНИЕ

Для максимального продления срока службы двигателя YANMAR рекомендует, чтобы перед остановом двигателя, Вы дали двигателю поработать на холостом ходу без нагрузки в течение пяти минут. Это позволит компонентам двигателя, которые работают при высоких температурах, таким как турбокомпрессор (если двигатель им оснащен) и система выпуска отработавших газов немного охладиться прежде, чем двигатель будет заглушен.

### ПРИМЕЧАНИЕ



- Всегда проявляйте экологическую ответственность и заботу об окружающей среде.
- Утилизацию опасных отходов, таких как моторное масло, дизельное топливо и охлаждающие жидкости, следует производить в соответствии с нормами ЕРА, действующим законодательством и нормативными актами. Проведите консультации с местными властями или организацией, занимающейся утилизацией отходов.
- НИКОГДА не избавляйтесь от опасных материалов безответственно, сваливая их в коллектор, на землю, в грунтовую воду или в водоемы.
- Несоблюдение этих требований может нанести серьезный вред окружающей среде.

Заменять топливный фильтр в рекомендованные интервалы, чтобы не допустить негативного влияния загрязняющих примесей на расход дизельного топлива.

1. Заглушите двигатель и дайте ему остыть.
2. Закройте топливный кран топливного фильтра / водного сепаратора.
3. Снимите топливный фильтр с помощью специального ключа, поворачивая его налево (рисунок 50 (1)). Снимая топливный фильтр, придерживайте его с осторожностью, чтобы не проливалось топливо. Вытрите все пролитое топливо.

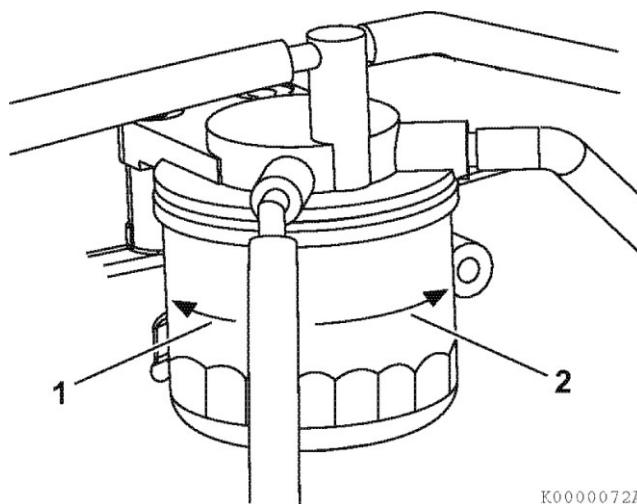


Рисунок 50

4. Протрите посадочную поверхность фильтра и нанесите небольшое количество дизельного топлива на прокладку нового топливного фильтра.
5. Установите новый топливный фильтр. Затягивайте его рукой вправо (рисунок 50 (2)) до тех пор, пока он не войдет в контакт с посадочной поверхностью. С помощью специального ключа затяните топливный фильтр с усилием 19.6 – 23.5 Н·м, 2.0 – 2.4 кгс/м) или на один дополнительный оборот.

Применимый топливный фильтр Запчасть №		
	Стандартный	Пыленепроницаемый*
3TNV88, 4TNV88, 4TNV84T, 4TNV98	119802-55801	129907-55801
4TNV98T	123907-55801	

\* Проверьте в Руководстве по эксплуатации возможность применения пыленепроницаемого фильтра для используемого двигателя.

6. Откройте топливный кран топливного фильтра / водного сепаратора.
7. После этого заполните топливную систему. См. раздел *Заполнение топливом топливной системы*.
8. Проверьте топливную систему на наличие утечек.

## ■ Очистка топливного фильтра / водного сепаратора

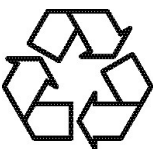
 **ОПАСНО**



### ОПАСНОСТЬ ПОЖАРА И ВЗРЫВА

- При определенных условиях дизельное топливо является легковоспламеняющимся и взрывоопасным веществом.
- Когда Вы снимаете любой компонент топливной системы, чтобы провести техническое обслуживание (такое как замена топливного фильтра) всегда подставляйте под отверстие соответствующий контейнер, чтобы в него сливалось топливо.
- Никогда не используйте тряпки для сбора топлива. Пары от тряпки являются легковоспламеняющимися и взрывоопасными.
- Немедленно вытирайте пролитое топливо.
- Всегда носите специальные очки для защиты глаз. Топливная система находится под давлением, и топливо может выплеснуться при отсоединении любого компонента топливной системы.
- Проявление неосторожности и игнорирование указанного предупреждения может привести к смертельному исходу или серьезному телесному повреждению.

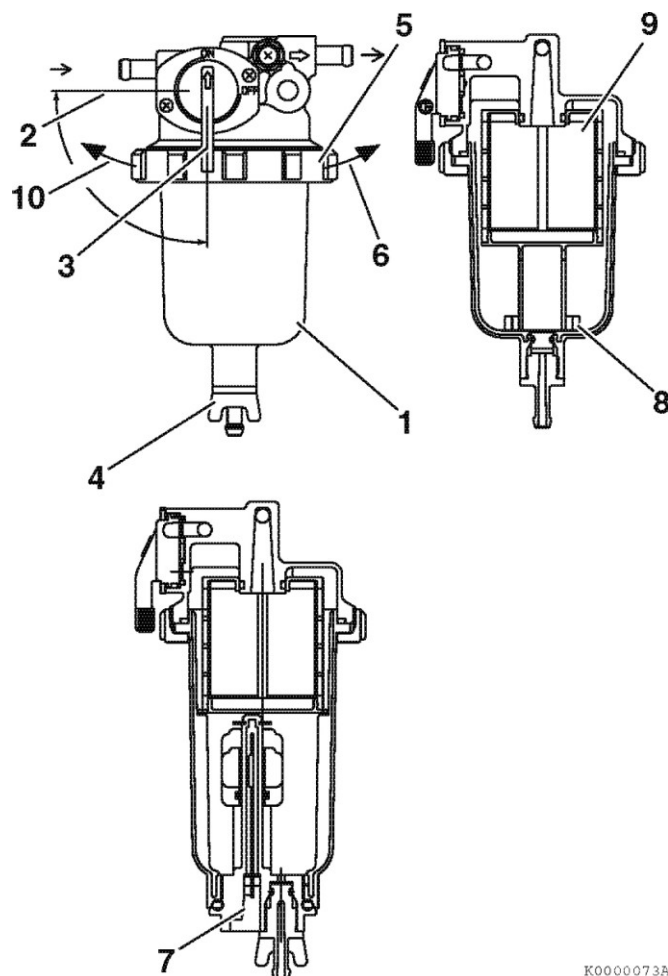
### ПРИМЕЧАНИЕ



- Всегда проявляйте экологическую ответственность и заботу об окружающей среде.
- Утилизацию опасных отходов, таких как моторное масло, дизельное топливо и охлаждающие жидкости, следует производить в соответствии с нормами ЕРА, действующим законодательством и нормативными актами. Проведите консультации с местными властями или организацией, занимающейся утилизацией отходов.
- НИКОГДА не избавляйтесь от опасных материалов безответственно, сваливая их в коллектор, на землю, в грунтовую воду или в водоемы.
- Несоблюдение этих требований может нанести серьезный вред окружающей среде.

Периодически промывайте топливный фильтр / водный сепаратор и внутреннюю поверхность чашки.

1. Поместите соответствующую емкость под чашку (рисунок 51 (1)) топливного фильтра / водного сепаратора, чтобы в нее слились загрязняющие примеси.
2. Закройте (Рисунок 51 (1)) топливный кран (Рисунок 51(3)).
3. Ослабьте сливной кран (Рисунок 51 (4)) и слить осадочные загрязнения. См. *раздел Слив топливного фильтра / водного сепаратора*.
4. Поверните стопорное кольцо (рисунок 51, (5)) налево (рисунок 51, (10)) и снимите чашку (рисунок 51, (1)). Прежде, чем удалить чашку, отсоедините провод датчика (рисунок 51, (7)) от чашки (если чашка им оборудована).
5. Осторожно держите чашку, чтобы не проливалось топливо. Если топливо пролилось, тщательно протрите пролитое топливо.



**Рисунок 51**

6. Удалите плавающее кольцо (рисунок 51, (8)) из чашки. Слейте осадочные загрязнения в контейнер и утилизируйте отходы в соответствии с действующим законодательством и нормативными актами.
7. Очистите фильтрующий фильтр (рисунок 51, (9)) и внутреннюю поверхность чашки. Если элемент имеет повреждения, замените его новым.

<b>Применимый сетчатый фильтр Запчасть №</b>	
Все модели	119802-55710

8. Вставьте фильтрующий элемент и кольцевой уплотнитель в монтажный фланец.
9. Поместите плавающее кольцо в чашку.
10. Проверьте состояние кольцевого уплотнителя, Замените его, в случае необходимости.
11. Повторно установите чашку в монтажный фланец и поверните стопорное кольцо (рисунок 56(6)) направо, затянув его с усилием 15 – 20 Н·м, 1.5 – 2.0 кгс/м).
12. Закройте сливной кран.
13. Откройте топливный кран (рисунок 51 (3)).
14. Заполните топливом топливную систему. См. раздел *Заполнение топливной системы*.
15. Проверьте топливную систему на наличие утечек.

## Через каждые 1000 часов работы двигателя

Необходимо проводить следующее техническое обслуживание через каждые 1000 часов работы двигателя.

- Слив, промывка и заливка системы охлаждения двигателя новой охлаждающей жидкостью
- Провести регулировку зазоров впускных / выпускных клапанов двигателя, если это необходимо

### ■ Слив, промывка и заливка системы охлаждения двигателя новой охлаждающей жидкостью

#### ОПАСНО



#### ОПАСНОСТЬ ОЖОГА

- Никогда не снимайте крышку радиатора на горячем двигателе. Выбившаяся струя пара и горячей охлаждающей жидкости двигателя может нанести Вам серьезный ожог. Дайте двигателю остыть прежде, чем Вы попытаетесь снять крышку радиатора.
- Плотно закройте крышку радиатора надежно после того, как Вы проверили радиатор. Струя пара может выбиться из радиатора во время работы двигателя, если крышка неплотно закрыта.
- Всегда проверяйте уровень охлаждающей жидкости двигателя через прозрачный расширительный бачок.
- Проявление неосторожности и игнорирование указанного предупреждения может привести к смертельному исходу или серьезному телесному повреждению.

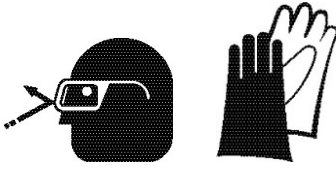
#### ПРЕДОСТЕРЕЖЕНИЕ



#### ОПАСНОСТЬ ОЖОГА

- Дождитесь, пока двигатель остынет прежде, чем Вы будете сливать охлаждающую жидкость. Горячая охлаждающая жидкость может выплеснуться и вызвать серьезный ожог.
- Игнорирование указанного предупреждения может привести к смертельному исходу или серьезному телесному повреждению.

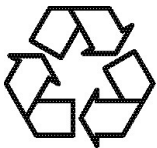
## ⚠ ВНИМАНИЕ



### БЕРЕГИСЬ ВРЕДНОЙ ОХЛАЖДАЮЩЕЙ ЖИДКОСТИ

- Всегда носите специальные очки для защиты глаз при обслуживании двигателя и при использовании сжатого воздуха или воды под высоким давлением. Пыль, летящая грязь, сжатый воздух, вода или пар под давлением могут травмировать Ваши глаза.
- Несоблюдение указанных рекомендаций может привести к телесному повреждению малой или средней тяжести.

## ПРИМЕЧАНИЕ



- Всегда проявляйте экологическую ответственность и заботу об окружающей среде.
- Утилизацию опасных отходов, таких как моторное масло, дизельное топливо и охлаждающие жидкости, следует производить в соответствии с нормами ЕРА, действующим законодательством и нормативными актами. Проведите консультации с местными властями или организацией, занимающейся утилизацией отходов.
- НИКОГДА не избавляйтесь от опасных материалов безответственно, сваливая их в коллектор, на землю, в грунтовую воду или в водоемы.
- Несоблюдение этих требований может нанести серьезный вред окружающей среде.

Охлаждающая жидкость двигателя, загрязненная ржавчиной или накипью, уменьшает охлаждающий эффект. Даже когда долговечная охлаждающая жидкость двигателя смешана в надлежащей пропорции, охлаждающая жидкость двигателя загрязняется, поскольку происходит разложение её компонентов. Необходимо сливать, промывать и заливать систему охлаждения двигателя новой охлаждающей жидкостью через каждые 1000 часов работы двигателя или один раз в год, в зависимости от того, какой срок настанет раньше.

1. Дайте остыть двигателю и охлаждающей жидкости.
2. Снимите крышку радиатора (Рисунок 52(1)).

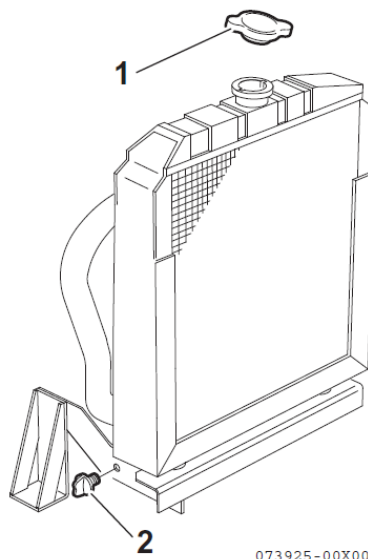
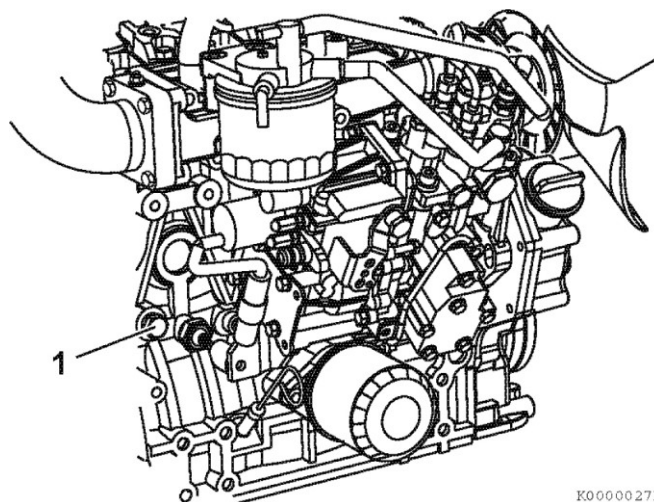


Рисунок 52

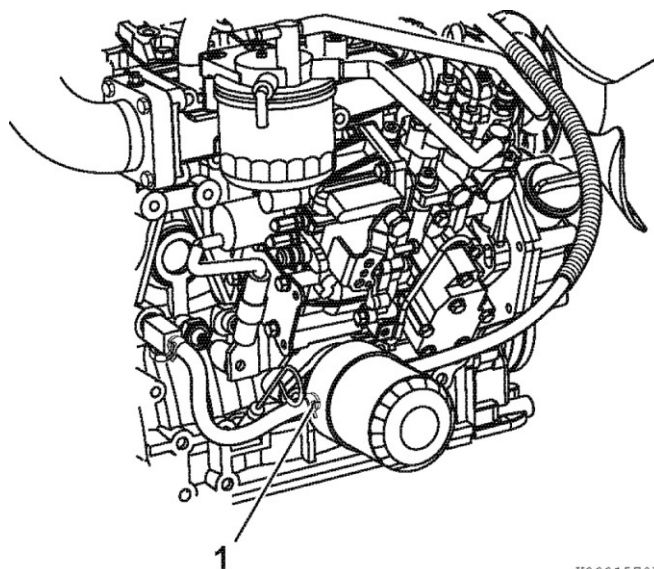
3. Открутите сливную пробку или откройте сливной кран (Рисунок 52(2)) в поддоне радиатора и слейте охлаждающую жидкость.
4. Слейте охлаждающую жидкость из блока цилиндров.
  - На моделях двигателя, не оснащенных масляным радиатором, открутите сливную пробку охлаждающей жидкости (рисунок 53(1)) из блока цилиндров.



K0000027B

**Рисунок 53**

- На моделях с масляным радиатором, отсоедините шланг (рисунок 54 (1)) от масляного радиатора.



K0001579B

**Рисунок 54**

5. После слива охлаждающей жидкости, промойте радиатор и блок двигателя, чтобы удалить любую ржавчину, накипь и загрязняющие примеси. Затем поставьте на место и затяните сливную пробку или закройте сливной кран на радиаторе. Поставьте на место и затяните сливную пробку блока двигателя или повторно соедините шланг охлаждающей жидкости на масляном радиаторе.
6. Залейте радиатор и двигатель охлаждающей жидкостью.  
*См. раздел Заливка охлаждающей жидкости в систему охлаждения двигателя.*



## ■ Регулировка впускных / выпускных клапанов двигателя

Фазы газораспределения предусматривают открытие и закрытие впускных и выпускных клапанов в точно определенное время относительно нахождения поршня в верхней мертвой точке. Позднее или раннее открытие или закрытие какого-либо клапана сказывается на режиме работы двигателя, так как не полностью совпадают фазы газораспределения.

Надлежащее регулирование зазоров необходимо, чтобы обеспечить правильный выбор времени для открытия и закрытия клапанов для поддержания оптимального режима работы двигателя и точного совпадения фаз газораспределения.

Нарушение величины зазора в клапанах отражается на шумности работы двигателя, долговечности самих клапанов и сопрягаемых деталей, ухудшению рабочих характеристик двигателя и, в конечном итоге, ведет к поломке двигателя.

Свяжитесь со своим уполномоченным дилером или дистрибьютором YANMAR, чтобы обеспечить профессиональное выполнение операции по регулировке зазоров впускных / выпускных клапанов.

## Через каждые 1500 часов работы двигателя

Необходимо выполнять следующие процедуры технического обслуживания через каждые 1500 часов работы двигателя.

- Проверка, чистка и испытание топливных инжекторов, по мере необходимости

### ■ Проверка, чистка и испытание топливных инжекторов

#### ПРЕДОСТЕРЕЖЕНИЕ



#### БЕРЕГИСЬ ВЫСОКОГО ДАВЛЕНИЯ

- Избегайте контакта кожи с аэрозолем дизельного топлива под высоким давлением, вызванным утечкой в топливной системе в результате повреждения в топливной инжекционной магистрали. Топливо под высоким давлением может проникнуть в Вашу кожу и привести к серьезной травме. Если на Вас попал аэрозоль топлива под давлением, срочно обратитесь за профессиональной медицинской помощью.
- Никогда не проверяйте утечку топлива руками. При проверке утечки топлива всегда используйте кусочек дерева или картон. Свяжитесь со своим уполномоченным дилером или дистрибьютором YANMAR, чтобы устранить неисправность.
- Проявление неосторожности и игнорирование указанного предупреждения может привести к смертельному исходу или серьезному телесному повреждению.

Главной задачей топливной форсунки является распыление топлива на мелкие частицы непосредственно в цилиндрах или в требуемом месте воздушного тракта двигателя. Главное условие работы – это закрытие системы после окончания впрыска топлива. В противном случае подача топлива на следующем этапе будет осуществлена не в тот момент, когда давление системы будет заданным, а тогда, когда начнется подача с помощью насоса. Вследствие этого может ужесточиться работа двигателя, он потеряет мощность, а топливная форсунка вообще может выйти из строя в связи с попаданием продуктов сгорания в открытую систему. В таком случае может понадобиться дорогой ремонт топливных форсунок.

Восстановлению работоспособности может содействовать промывка форсунок.

Таким образом, правильное функционирование топливных форсунок обеспечивает получение оптимальной формы характеристик впрыска топлива, а также максимальных рабочих характеристик двигателя.

В соответствии с экологическими стандартами Агентства защиты окружающей среды США (EPA) и Калифорнийской комиссии воздушных ресурсов (California Air Resources Board - CARB), от Вас требуется, чтобы осмотр, промывка и проверка топливных форсунок проводилась через каждые 1500 часов работы двигателя.

Свяжитесь со своим уполномоченным дилером или дистрибьютором YANMAR, чтобы провести указанные процедуры технического обслуживания.

Указанные процедуры считаются нормальным обслуживанием и выполняются за счет владельца. Указанные процедуры не подпадают под действие Ограниченной гарантии YANMAR.

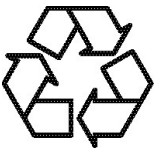
## Через каждые 2000 часов работы двигателя

Необходимо выполнять следующие процедуры технического обслуживания через каждые 2000 часов работы двигателя.

- Проверка и замена топливных шлангов и шлангов системы охлаждения двигателя
- Притирка впускных и выпускных клапанов, в случае необходимости

### ■ Проверка и замена топливных шлангов и шлангов системы охлаждения двигателя

#### ПРИМЕЧАНИЕ



- Всегда проявляйте экологическую ответственность и заботу об окружающей среде.
- Утилизацию опасных отходов, таких как моторное масло, дизельное топливо и охлаждающие жидкости, следует производить в соответствии с нормами ЕРА, действующим законодательством и нормативными актами. Проведите консультации с местными властями или организацией, занимающейся утилизацией отходов.
- НИКОГДА не избавляйтесь от опасных материалов безответственно, сваливая их в коллектор, на землю, в грунтовую воду или в водоемы.
- Несоблюдение этих требований может нанести серьезный вред окружающей среде.

Регулярно проверяйте шланги топливной системы и шланги системы охлаждения двигателя. Если на шлангах имеются трещины или признаки старения и износа, их следует заменить на новые. Необходимо производить замену шлангов на новые, по крайней мере, через каждые два года.

Свяжитесь со своим уполномоченным дилером или дистрибьютором YANMAR, чтобы провести замену шлангов топливной системы и шлангов системы охлаждения двигателя.

### ■ Притирка впускных и выпускных клапанов

Указанная операция необходима для обеспечения герметичности посадки клапана в седле.

Свяжитесь со своим уполномоченным дилером или дистрибьютором YANMAR, чтобы провести операцию притирки впускных и выпускных клапанов.

## Через каждые 3000 часов работы двигателя

Необходимо выполнять следующие процедуры технического обслуживания через каждые 3000 часов работы двигателя.

- **Осмотр и проверка турбокомпрессора дизельных двигателей 4TNV84T, 4TNV98T (очистка турбокомпрессора наддува двигателя внутреннего сгорания циклической подачей направленного потока сжатого воздуха с чередованием подачи моющего раствора, в случае необходимости)**

**■ Осмотр и проверка турбокомпрессора дизельных двигателей 4TNV84T, 4TNV98T (очистка турбокомпрессора наддува двигателя внутреннего сгорания циклической подачей направленного потока сжатого воздуха с чередованием подачи моющего раствора, в случае необходимости)**

Ваш уполномоченный дилер или дистрибьютор YANMAR проведет осмотр, проверку, а также очистку турбокомпрессора циклической подачей направленного потока сжатого воздуха с чередованием подачи моющего раствора, в случае необходимости.

Если Вы заметили, что двигатель работает с медленным ускорением, или дым из выхлопной трубы имеет необычный цвет, никогда не ждите до окончания следующего межсервисного интервала технического обслуживания. Свяжитесь с Вашим уполномоченным дилером или дистрибьютором YANMAR для скорейшего проведения необходимого обслуживания турбокомпрессора.

## ПРОЦЕДУРЫ ПЕРИОДИЧЕСКОГО ТЕХНИЧЕСКОГО ОБСЛУЖИВАНИЯ ГЕНЕРАТОРА

### Через каждые 400 часов работы генератора

Необходимо выполнять следующие процедуры технического обслуживания через каждые 400 часов работы генератора.

- Проверка обмоток и автоматического регулятора напряжения (АРН) на правильное функционирование
- Проверка основной рамы и подрамника на повреждение
- Проверка всех крепежных деталей на повреждение и прочность

#### ■ Проверка обмоток и автоматического регулятора напряжения (АРН) на правильное функционирование

Проверьте обмотки и автоматического регулятора напряжения (АРН) на правильное функционирование и номинальную выходную мощность. Проверка обмоток и автоматического регулятора напряжения (АРН) необходима для обеспечения оптимальной работы генератора. Свяжитесь со своим уполномоченным дилером или дистрибьютором YANMAR, чтобы обеспечить профессиональное выполнение данного вида обслуживания.

#### ■ Проверка основной рамы и подрамника на повреждение

Проверьте основную раму и подрамник на повреждения. Основная рама и подрамник являются структурной опорой для двигателя, генератора, топливного бака и всех других средств управления генератором и компонентов. Любые повреждения рамы, включая коррозию, могут поставить под угрозу конструктивную целостность структуры и должны быть отремонтированы или заменены, чтобы избежать дорогостоящего ремонта и/или телесного повреждения. Свяжитесь со своим уполномоченным дилером или дистрибьютором YANMAR, чтобы обеспечить профессиональное выполнение данного вида обслуживания и замену необходимых деталей.

#### ■ Проверка всех крепежных деталей на повреждение и прочность

Проверьте все крепежные детали, используемые на генераторной установке. Все крепежные детали должны быть должным образом установлены и затянуты с крутящим моментом затяжки, указанным в данном Руководстве по эксплуатации генераторов серии YH. Свяжитесь со своим уполномоченным дилером или дистрибьютором YANMAR, чтобы обеспечить профессиональное выполнение данного вида обслуживания и замену необходимых деталей.

## Через каждые 1000 часов работы генератора

Необходимо выполнять следующие процедуры технического обслуживания через каждые 1000 часов работы генератора.

- Проверка гасителей вибрации двигателя / рамы на износ, повреждение и прочность

### ■ Проверка гасителей вибрации двигателя / рамы на износ, повреждение и прочность

Проверьте гасители вибраций и все другие компоненты рамы на наличие повреждений и отремонтируйте или произведите замену, по мере необходимости.

Резиновый гаситель вибраций на основе бутилкаучука имеет отличную демпфирующую способность. В максимально возможной степени не допускайте загрязнения гасителя вибраций дизельным топливом или бензином во время работы, чтобы предотвратить ухудшение его свойств. Свяжитесь со своим уполномоченным дилером или дистрибьютором промышленных двигателей YANMAR, чтобы обеспечить профессиональное выполнение данного вида обслуживания и замену необходимых деталей.

1. Проверьте на целостность соединений в местах, где установлены резиновые демпферы (рисунок 55, (1)).
2. Проверьте резиновый гаситель вибраций (рисунок 55, (2)) на наличие трещин и деформации. Замените резиновый гаситель вибраций, если у него есть трещины или деформация.

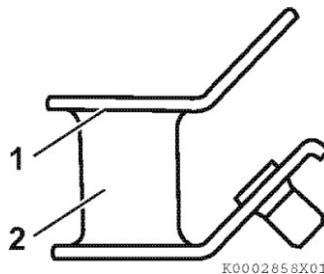


Рисунок 55

# ОБНАРУЖЕНИЕ И УСТРАНЕНИЕ НЕИСПРАВНОСТЕЙ

---

## ИНФОРМАЦИЯ ПО ПОВОДУ ОБНАРУЖЕНИЯ И УСТРАНЕНИЯ НЕИСПРАВНОСТЕЙ

Если Ваш генератор не работает должным образом, обратитесь к *Карте обнаружения и устранения неисправностей* или свяжитесь со своим уполномоченным дилером или дистрибьютором промышленных двигателей YANMAR.

Предоставьте уполномоченному дилеру или дистрибьютору промышленных двигателей YANMAR следующую информацию:

1. Название модели и серийный номер Вашего генератора.  
Заводская табличка с названием модели и серийным номером генераторной установки УН.  
*См. Заводская табличка с паспортными данными генераторной установки (типовая модель).*
2. Название модели и регистрационный номер Вашего двигателя.  
Заводская табличка с названием модели и серийным номером двигателя расположена на клапанной крышке двигателя  
*См. Заводскую табличку с паспортными данными двигателя.*
3. Каков срок эксплуатации генератора (число часов или число календарных месяцев наработки генератора).
4. Эксплуатационные режимы, когда возникли неисправности:
  - Нагрузка на двигатель
  - Цвет выхлопных газов
  - Тип дизельного топлива
  - Тип моторного масла
  - Любые ненормальные шумы или вибрация
  - Окружающая среда, в которой работает двигатель, например, большая высота над уровнем моря или экстремальные температуры атмосферного воздуха.
5. История технического обслуживания и возникавшие в прошлом неисправности.
6. Другие факторы, которые способствуют возникновению неисправностей.

## КАРТА ОБНАРУЖЕНИЯ И УСТРАНЕНИЯ НЕИСПРАВНОСТЕЙ

Если возникла неисправность, немедленно остановите двигатель. Обратитесь в столбец симптомов на Карте обнаружения и устранения неисправностей, чтобы идентифицировать неисправность.

### ПРИМЕЧАНИЕ

Если какой-либо индикатор не горит, когда ключевой переключатель включен в положение ON (ВКЛЮЧЕНО), свяжитесь со своим уполномоченным дилером или дистрибьютором YANMAR для проведения необходимого сервисного обслуживания прежде, чем запускать генератор.

Если во время работы генератора загорелся какой-либо индикатор, немедленно остановите двигатель. Установите причину неисправности, проведите ремонтные работы для устранения проблемы прежде, чем Вы продолжите эксплуатировать генератор.

Симптом	Вероятная причина	Действие	Обратитесь в раздел
<b>Включился индикатор в положение ON – Двигатель работает</b>			
Индикатор давления моторного масла	Низкий уровень моторного масла	Проверить и отрегулировать уровень моторного масла, как это необходимо	Моторное масло
	Слишком высокий уровень моторного масла		
	Забился масляный фильтр	Заменить масляный фильтр	Замена моторного масла и масляного фильтра
Индикатор охлаждающей жидкости системы охлаждения двигателя	Низкий уровень охлаждающей жидкости	Добавить охлаждающую жидкость	Заливка радиатора охлаждающей жидкостью
	Грязные пластины радиатора	Очистить пластины радиатора	Проверка и очистка пластин радиатора
	Утечка охлаждающей жидкости	Свяжитесь с уполномоченным дилером или дистрибьютором YANMAR	—
	Слабое натяжение или повреждение клинообразного ремня привода вентилятора	Отрегулировать натяжение или заменить клинообразный ремень привода вентилятора	Проверка и регулировка натяжения клинообразного ремня привода вентилятора
	Загрязненная охлаждающая жидкость	Свяжитесь с уполномоченным дилером или дистрибьютором YANMAR	—
	Неисправность насоса охлаждающей жидкости	Свяжитесь с уполномоченным дилером или дистрибьютором YANMAR	—
Индикатор аккумуляторной батареи	Слабое натяжение или повреждение клинообразного ремня привода вентилятора	Отрегулировать натяжение или заменить клинообразный ремень привода вентилятора	Проверка и регулировка натяжения клинообразного ремня привода вентилятора
	Отказ аккумуляторной батареи	Проверить аккумуляторную батарею	Проверка аккумуляторной батареи
	Неисправность генератора переменного тока	Свяжитесь с уполномоченным дилером или дистрибьютором YANMAR	—



Симптом	Вероятная причина	Действие	Обратитесь в раздел
<b>Индикатор не включается в положение ON - ключевой переключатель включен в положение ON (OFF→ON) – Двигатель не работает</b>			
	Повреждение электропроводки или неисправность индикатора	Свяжитесь с уполномоченным дилером или дистрибьютором YANMAR	—
<b>Индикатор продолжает гореть ON - ключевой переключатель включен в положение ON (START → ON) - Двигатель не работает</b>			
Индикатор аккумуляторной батареи продолжает гореть в положении ON	Неисправность генератора переменного тока	Свяжитесь с уполномоченным дилером или дистрибьютором YANMAR	—
Индикатор давления моторного масла продолжает гореть в положении ON	Неисправность датчика давления моторного масла		—
Индикатор давления моторного масла продолжает гореть в положении ON	Отсутствие или низкий уровень моторного масла	Проверить и отрегулировать уровень моторного масла, как это необходимо	Проверка уровня моторного масла
	Забился масляный фильтр	Заменить масляный фильтр	Замена моторного масла и масляного фильтра
<b>Двигатель не запускается</b>			
Стартер работает, но двигатель не запускается	Закончилось дизельное топливо	Заправить топливом топливную систему	Заправка топливного бака
	Воздух в топливной системе	Заполнить топливом топливную систему	Заполнение топливом топливной системы
	Непригодное дизельное топливо	Заменить на рекомендованное дизельное топливо	Технические характеристики дизельного топлива
	Забит топливный фильтр	Заменить топливный фильтр	Слив топливного бака и замена впускного топливного фильтра
	Плохой впрыск топлива		—
	Утечка сжатого воздуха из впускных / выпускных клапанов	Свяжитесь с уполномоченным дилером или дистрибьютором YANMAR	—
	Неисправный соленоид остановки двигателя		—

Симптом	Вероятная причина	Действие	Обратитесь в раздел
<b>Двигатель не запускается</b>			
Мотор стартера не работает или крутится очень медленно (двигатель можно повернуть вручную)	Необходимо зарядить аккумуляторную батарею	Проверить уровень электролита, перезарядить	Аккумуляторная батарея
	Плохое соединение кабелей на клеммных выводах аккумуляторной батареи	Почистить клеммы выводов, затянуть клеммы аккумуляторных проводов	Отсоединение и подключение проводов аккумуляторной батареи
	Неисправный включатель стартера	Свяжитесь с уполномоченным дилером или дистрибьютором YANMAR	—
	Неисправный мотор стартера		—
Двигатель невозможно повернуть вручную	Внутренние части заблокированы или повреждены		—
<b>Белый или черный дым из выхлопной трубы</b>			
Черный дым из выхлопной трубы	Двигатель перегружен	Уменьшить нагрузку	—
	Забит фильтрующий элемент воздушного фильтра	Очистить или заменить фильтрующий элемент	Очистка фильтрующего элемента воздушного фильтра
	Непригодное дизельное топливо	Заменить на рекомендованное дизельное топливо	Технические характеристики дизельного топлива
	Плохое распыление топлива топливной форсункой	Свяжитесь с уполномоченным дилером или дистрибьютором YANMAR	—
	Нарушение величины зазора впускных / выпускных клапанов		—
	Дефектный клапан системы рециркуляции отработавших газов		—
Белый дым из выхлопной трубы	Непригодное дизельное топливо	Заменить на рекомендованное дизельное топливо	Технические характеристики дизельного топлива
	Плохое распыление топлива топливной форсункой	Свяжитесь с уполномоченным дилером или дистрибьютором YANMAR	—
	Временная задержка распыления топлива		—
	Горит моторное масло		—

Симптом	Вероятная причина	Действие	Обратитесь в раздел
<b>Генератор</b>			
Электричество не вырабатывается	Выключен главный выключатель	Включить главный выключатель	—
	Неправильное подключение оборудования к генератору	Подключить оборудование правильно	—
	Неисправный конденсатор	Свяжитесь с уполномоченным дилером или дистрибьютором YANMAR	—
	Короткое замыкание в обмотке или неплотное соединение		—
	Слишком большая электрическая нагрузка	Снизить электрическую нагрузку	—
	Потеря остаточного магнетизма	Свяжитесь с уполномоченным дилером или дистрибьютором YANMAR	—
	Слишком низкие обороты двигателя		—
	Неисправный диод ротора	Свяжитесь с уполномоченным дилером или дистрибьютором YANMAR	—
	Неисправный статор		—
	Неисправный ротор		—
Двигатель работает с перебоями	—		

## СХЕМЫ ЭЛЕКТРИЧЕСКИХ СОЕДИНЕНИЙ (ОБРАЗЕЦ)

### УН220 - 550 w/СЕМ7 Контроллер- 5В

Схема электрических соединений

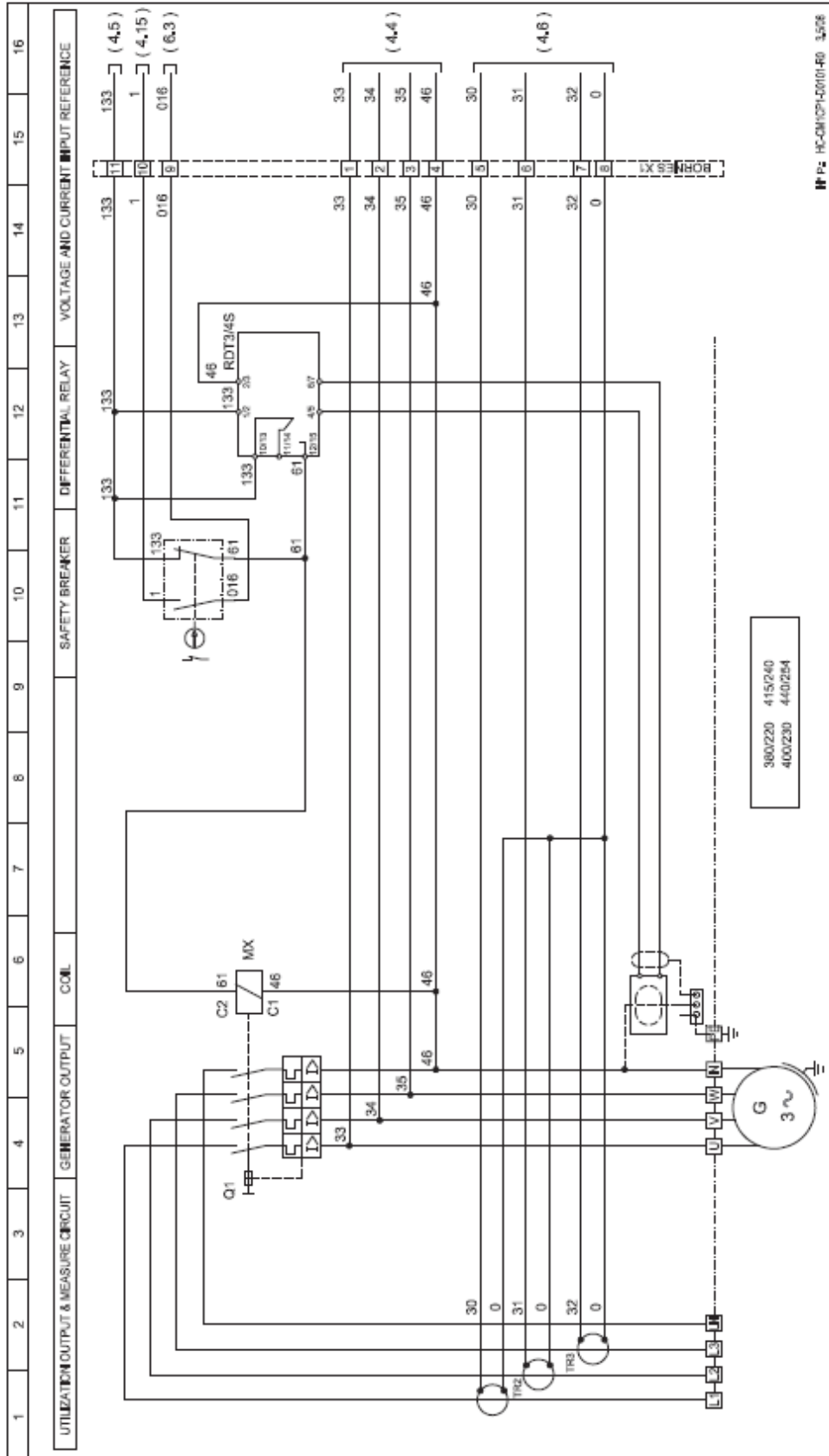


Рисунок 56

## YH220 - 550 w/CEM7 Контроллер- 5В

Входные значения по току и напряжению.

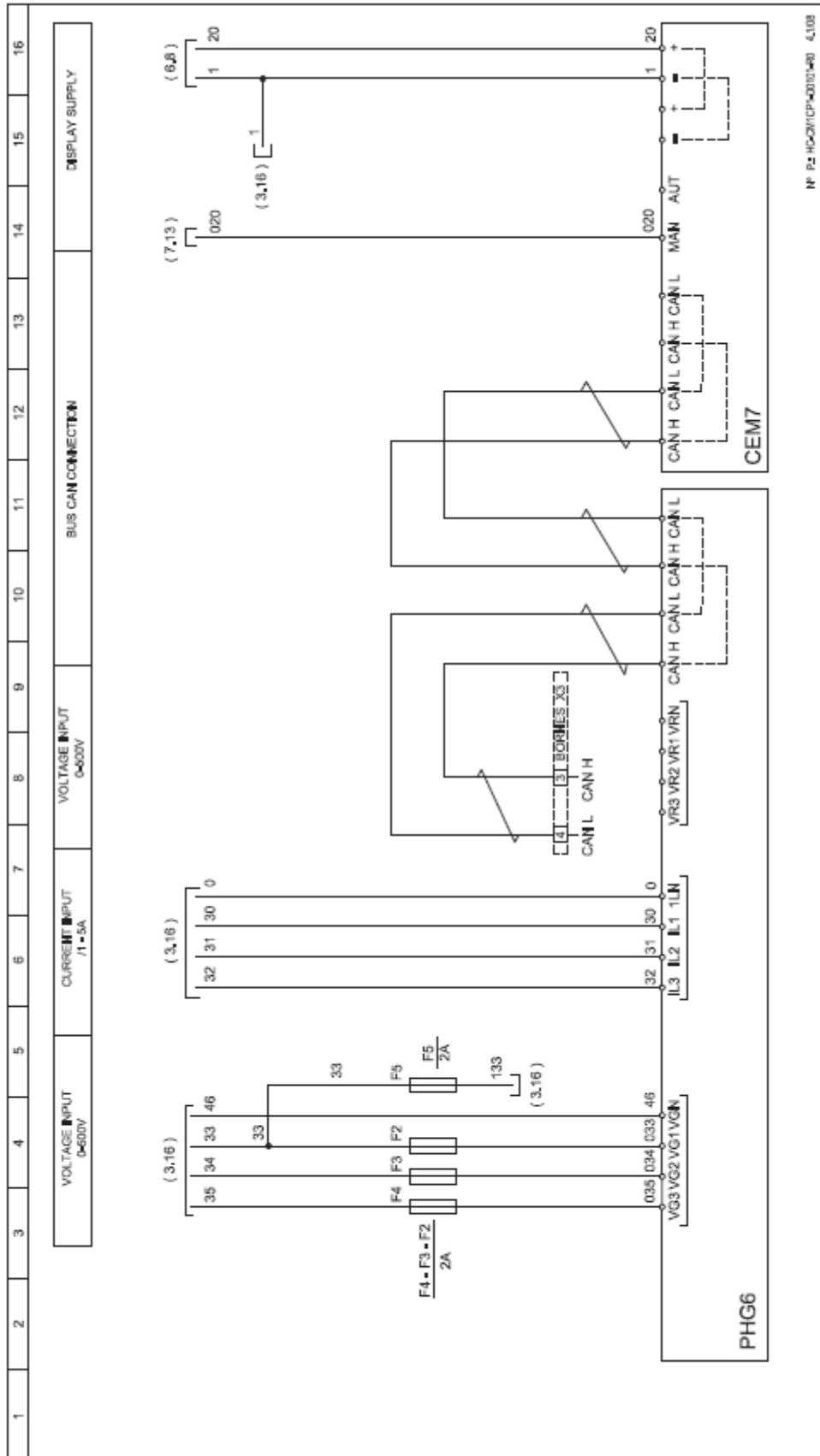


Рисунок 57

## УН220 - 550 W/СЕМ7 Контроллер- 5В

Электрическая схема цифрового и аналогового подключения.

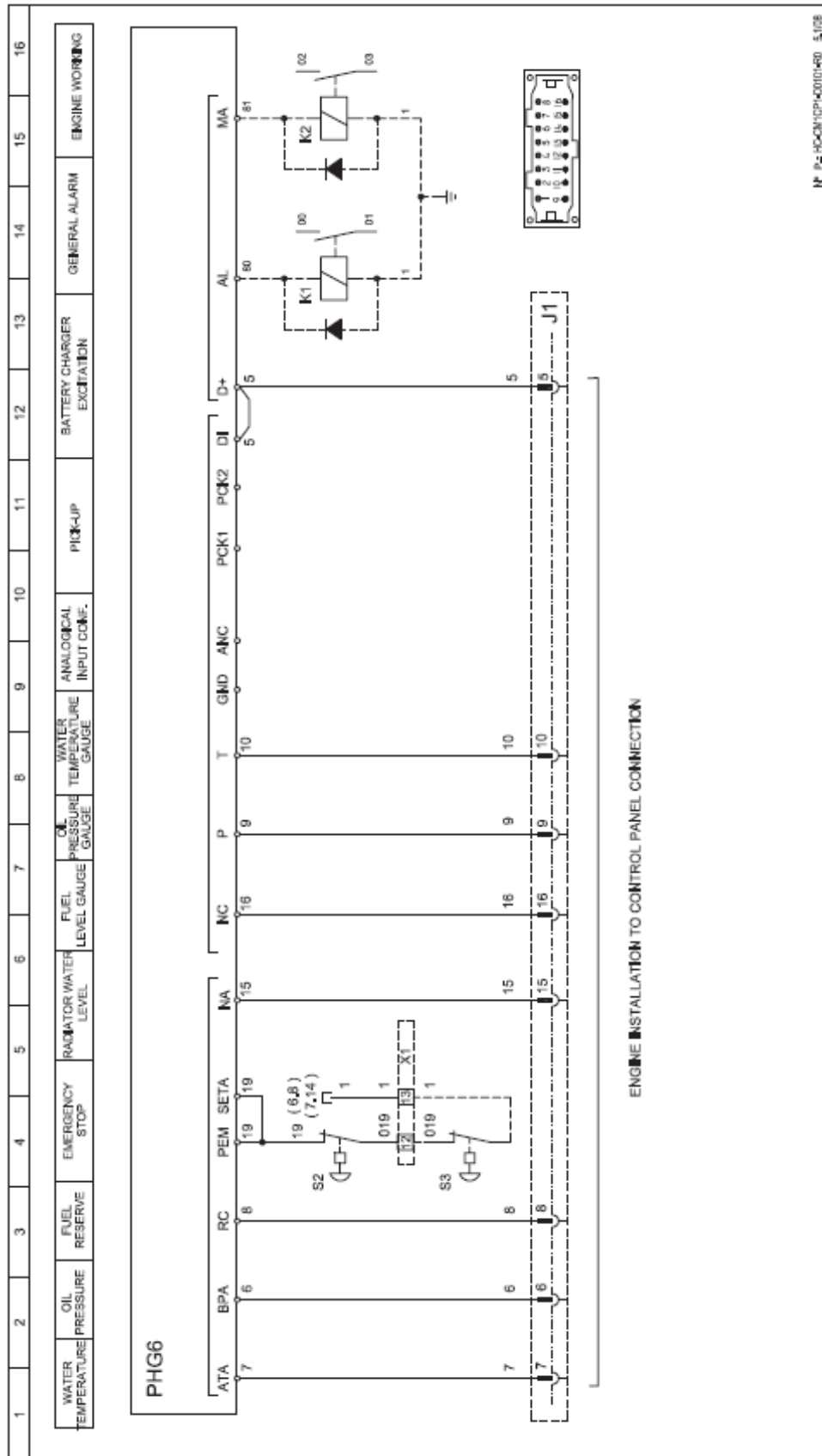


Рисунок 58

# YH220 - 550 W/CEM7 Контроллер- 5В

Программируемый ввод/вывод

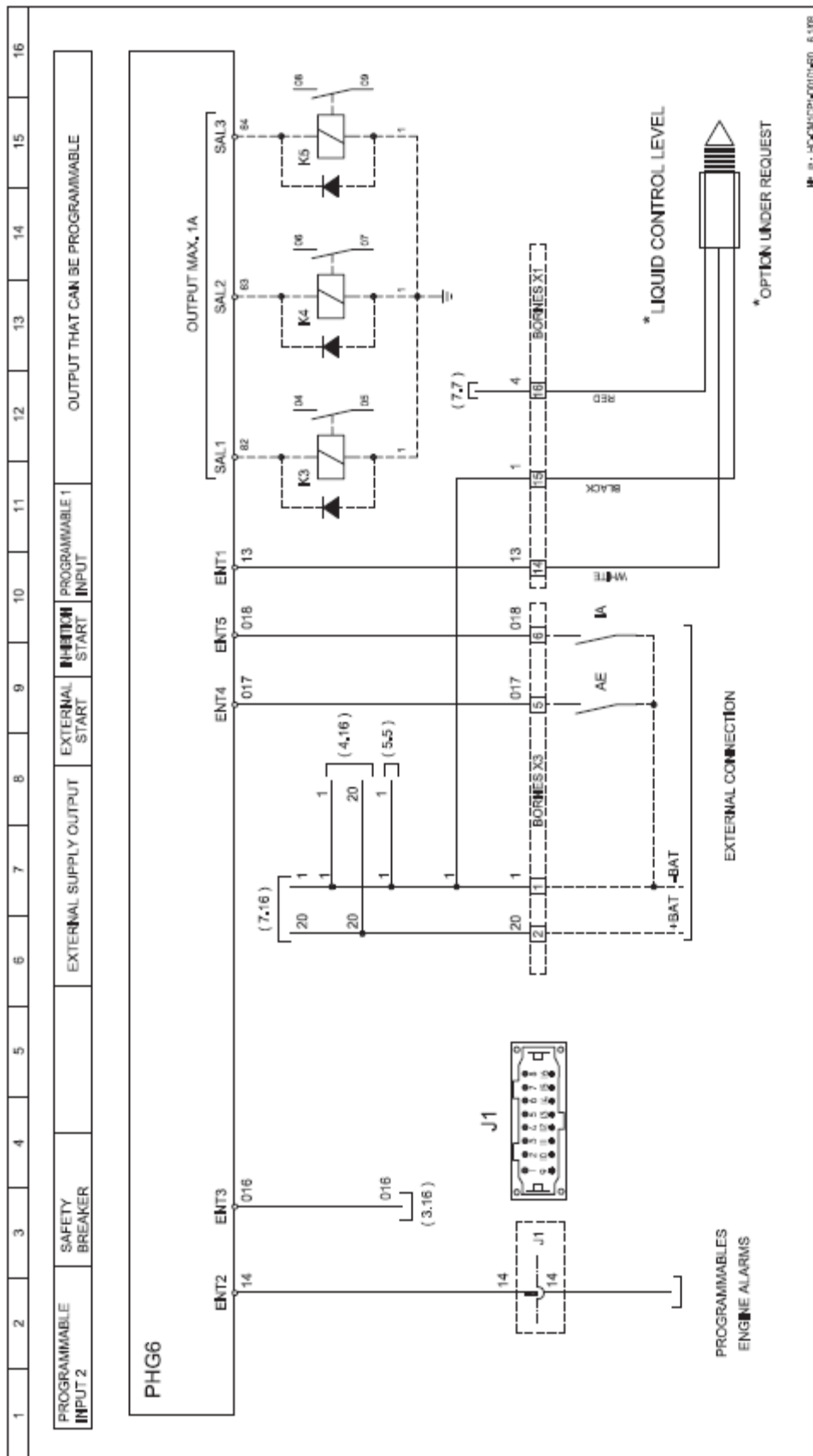


Рисунок 59

# УН220 - 550 W/СЕМ7 Контроллер- 5В

Выходной сигнал и питание панели управления

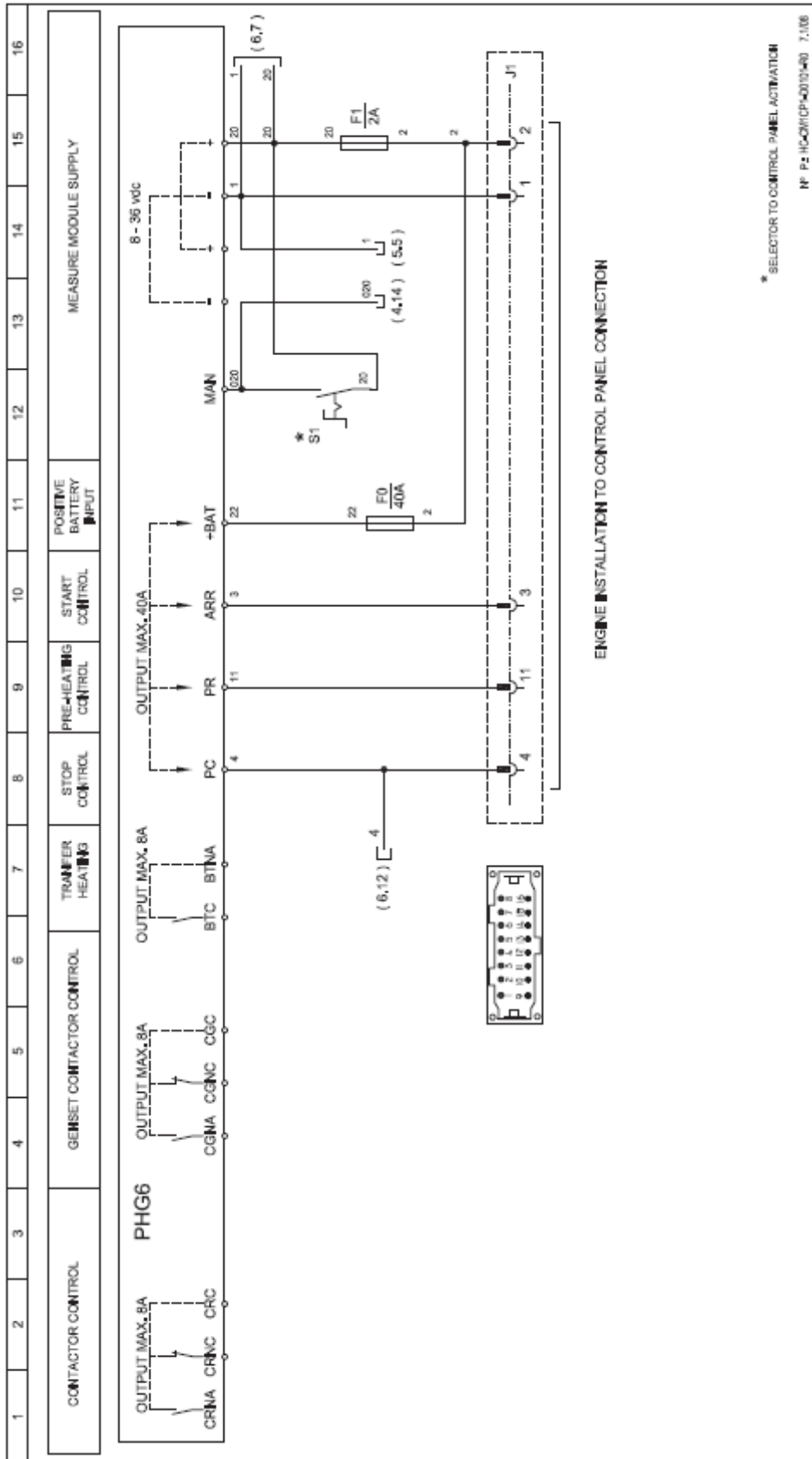
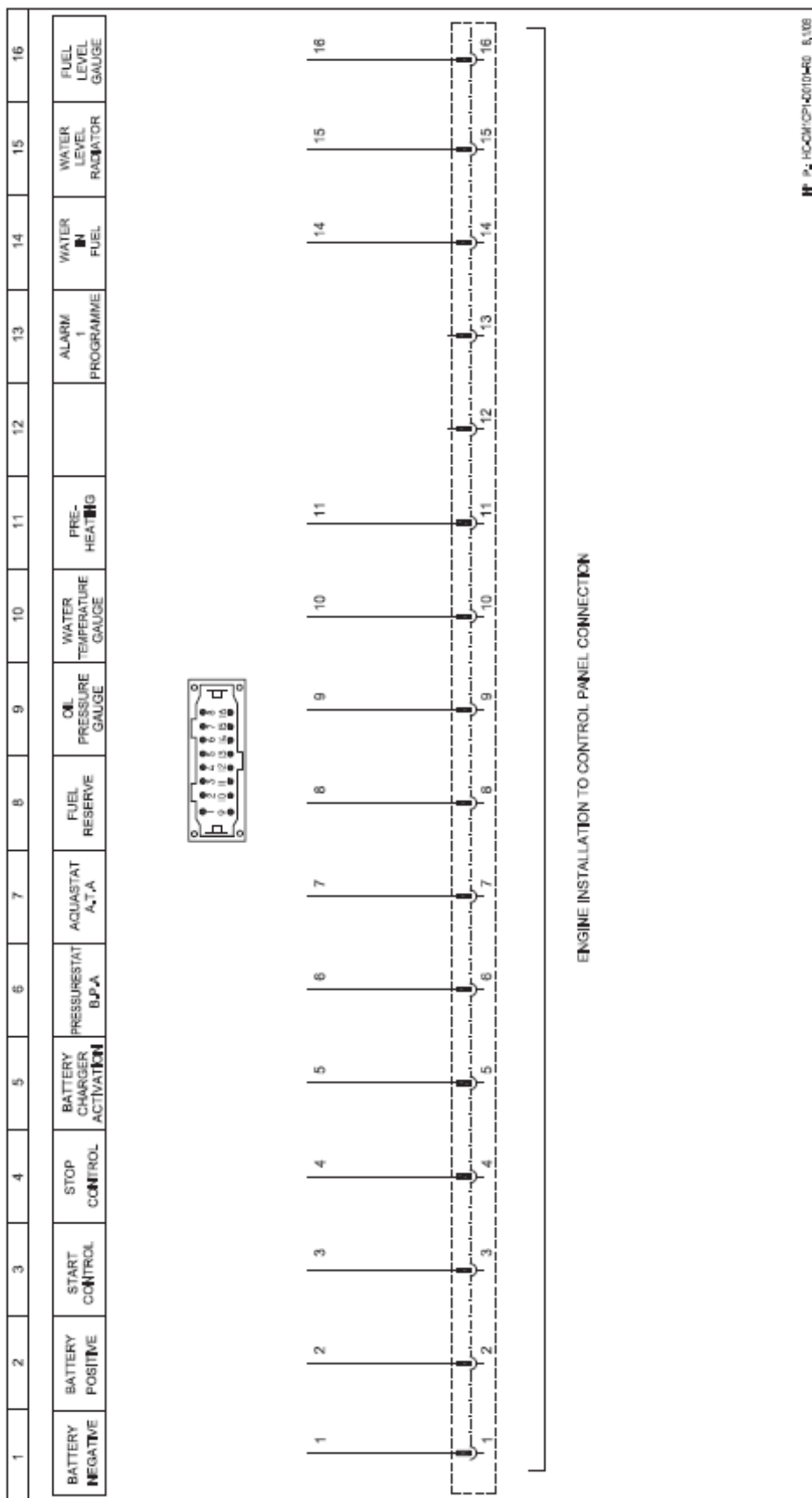


Рисунок 60



## YH220 - 550 W/CEM7 Контроллер- 5В

Схема электрического подключения панель-двигатель.



ИР 2: HССМ/СН-ССТ/СР/С 6,108  
672.220-00 00100

Рисунок 61

**ДАННАЯ СТРАНИЦА БЫЛА ПРЕДНАМЕРЕННО ОСТАВЛЕНА ПУСТОЙ**

# ДОЛГОСРОЧНОЕ ХРАНЕНИЕ

---

## ВВЕДЕНИЕ

В настоящем разделе Руководства описываются процедуры, необходимые для постановки генераторной установки на долгосрочное хранение (три месяца и более), а также как вернуть генераторную установку к работе после хранения.

## ПЕРЕД ПОСТАНОВКОЙ ГЕНЕРАТОРА НА ДОЛГОСРОЧНОЕ ХРАНЕНИЕ

1. Выполнить работы текущего профилактического техобслуживания. Например, если осталось 10 часов до технического обслуживания после 200 часов работы двигателя, необходимо провести указанное техническое обслуживание до постановки двигателя на долгосрочное хранение.  
*См. раздел Процедуры технического обслуживания.*
2. Запустите двигатель. Дайте двигателю возможность поработать без нагрузки в течение приблизительно пяти минут и затем остановите двигатель.
3. Слейте моторное масло, пока двигатель теплый, и залейте новое масло.  
*См. раздел Замена моторного масла.*
4. Нажмите вниз на рычаг декомпрессионного механизма и, задержав его в этом положении, два или три раза потяните за шнуровой стартер. Не запускайте двигатель.
5. Потяните рычаг декомпрессионного механизма вверх. Медленно потяните за шнуровой стартер и остановитесь, когда почувствуете сопротивление. В результате этой процедуры впускные и выпускные клапаны закрываются в положении сжатия, что помогает предотвратить коррозию.
6. Дайте двигателю полностью остыть, затем полностью слейте топливный бак или полностью заполните его топливом.
7. Необходимо обеспечить защиту воздухоочистителя, глушителя и электрических узлов (генератора, стартера, выключателей) от влаги и пыли.
8. Отсоедините минусовую (-) клемму аккумуляторного кабеля, чтобы аккумуляторная батарея не разряжалась.
9. Проверить уровень электролита в аккумуляторной батарее и долить при необходимости дистиллированную воду. *См. раздел Проверка уровня электролита в аккумуляторной батарее.*
10. Во время хранения выполнять подзарядку АКБ раз в месяц. *См. раздел Зарядка аккумуляторной батареи.*
11. Протрите начисто генератор и храните его в сухом месте.

## ПРИМЕЧАНИЕ

Всегда принимайте меры по защите воздушного фильтра и электрических компонентов от повреждения, когда Вы используете пар или воду под высоким давлением для очистки генератора.

---

12. Прокручивайте двигатель без запуска каждые четыре или шесть месяцев.

## ВОЗВРАЩЕНИЕ ДВИГАТЕЛЯ К РАБОТЕ ПОСЛЕ ХРАНЕНИЯ

1. Выполнить процедуру ежедневной проверки, описанной в разделе *Ежедневные проверки*.
2. Двигатель должен быть предварительно смазан перед запуском. Чтобы двигатель не запускался, отключите топливную систему и проворачивайте двигатель в течение 15 секунд.  
Затем сделайте паузу на 30 секунд.  
Повторите процедуру, чтобы время проворачивания двигателя в общей сложности составило одну минуту, в течение которой масло начнет циркулировать по системе смазки двигателя.
3. Заполните топливом топливную систему. См. раздел *Заполнение топливом топливной системы*.
4. Запустить двигатель и дайте ему возможность поработать на холостом ходу без нагрузки в течение примерно 15 минут. Во время работы двигателя проверить:
  - Соответствие норме давления масла
  - Отсутствие или наличие утечки топлива, моторного масла или охлаждающей жидкости
  - Нормальное функционирование индикаторов и/или датчиков.
5. Нельзя допускать длительной работы двигателя на минимальных или максимальных оборотах и нагрузках в оставшиеся минуты от первого часа работы после запуска.

### ОПАСНО

**Опасность телесного повреждения. Всегда носите защитные очки и никогда не проверяйте утечку топлива руками. При проверке утечки топлива всегда используйте кусочек дерева или картона. Свяжитесь со своим уполномоченным дилером или дистрибьютором промышленных двигателей YANMAR, чтобы устранить неисправность.**

---

6. Нельзя допускать длительной работы двигателя при максимальной нагрузке в оставшиеся минуты от первого часа работы после запуска.

# ТЕХНИЧЕСКИЕ ХАРАКТЕРИСТИКИ

## ВЫХОДНЫЕ ХАРАКТЕРИСТИКИ ГЕНЕРАТОРНЫХ УСТАНОВОК СЕРИИ YH

Позиции		Model	Единица	YH170					
Код назначения (региона продаж)		—		5B, 5R	5BG	5F	6CS		
Генератор	Частота		Гц	50			60		
	Мощность	Мощность в режиме резервного источника питания	кВА	13.4			16.5	16.0	
			кВт	10.7			13.2	12.8	
		Мощность в режиме основного источника питания	кВА	12.5			15.1	14.9	
			кВт	10.0			12.1	11.9	
	Генератор переменного тока	Напряжение (3 фазы)		В	380	400	415	220	380
		Ток (3 фазы/ в режиме основного источника питания)		А	19.0	18.0	17.4	39.6	22.6
		Напряжение (одна фаза)		В	220	230	240	127	220
		Ток (Одна фаза/ в режиме основного источника питания)		А	45.5	43.5	41.7	95.3	54.1
		Модель		—	PI044F				PI044G
		Класс		—	H				
		Фаза / Провод		—	3 фазы - 4 провода				
		Коэффициент электрической мощности		—	0.8				
Двигатель	Производитель		—	YANMAR					
	Модель		—	3TNV88-GGEN					
	Номинальное число оборотов двигателя		мин <sup>-1</sup>	1500			1800		
	Число цилиндров, диаметр и ход поршня		мм	3- 88 x 90					
	Рабочий объем цилиндров		л	1.642					
	Мощность	Номинальная мощность		кВт	13.2			16.2	
		Длительная мощность		кВт	12.2			14.7	
Установка	Габаритные размеры		Длина	мм	1475				
			Ширина	мм	750				
			Высота	мм	1110				
	Сухой вес		кг	528					

Позиции		Model	Единица	YH220					
Код назначения (региона продаж)		—		5B, 5R	5BG	5F	6CS		
Генератор	Частота		Гц	50			60		
	Мощность	Мощность в режиме резервного источника питания	кВА	18.5			23.1	21.3	
			кВт	14.8			18.5	17.0	
		Мощность в режиме основного источника питания	кВА	17.1			20.9	19.8	
			кВт	13.7			16.7	15.8	
	Генератор переменного тока	Напряжение (3 фазы)		В	380	400	415	220	380
		Ток (3 фазы/ в режиме основного источника питания)		А	26.0	24.7	23.8	54.8	30.1
		Напряжение (одна фаза)		В	220	230	240	127	220
		Ток (Одна фаза/ в режиме основного источника питания)		А	62.3	59.6	57.1	131	71.8
		Модель		—	PI044H				PI144D
		Класс		—	H				
		Фаза / Провод		—	3 фазы - 4 провода				
		Кoeffициент электрической мощности		—	0.8				
Двигатель	Производитель		—	YANMAR					
	Модель		—	4TNV88-GGEN					
	Номинальное число оборотов двигателя		мин <sup>-1</sup>	1500			1800		
	Число цилиндров, диаметр и ход поршня		мм	4- 88 x 90					
	Рабочий объем цилиндров		л	2.190					
	Мощность	Номинальная мощность		кВт	18.0			21.6	
Длительная мощность		кВт	16.4			19.6			
Установка	Габаритные размеры	Длина	мм	2100					
		Ширина	мм	975					
		Высота	мм	1325					
	Сухой вес		кг	767					

Позиции		Model	Единица	YH280					
Код назначения (региона продаж)		—	—	5B, 5R	5BG	5F	6CS		
Генератор	Частота		Гц	50			60		
	Мощность	Мощность в режиме резервного источника питания	кВА	22.0			28.4	26.6	
			кВт	17.6			22.7	21.3	
		Мощность в режиме основного источника питания	кВА	20.2			25.8	24.7	
			кВт	16.2			20.6	19.8	
	Генератор переменного тока	Напряжение (3 фазы)		В	380	400	415	220	380
		Ток (3 фазы/ в режиме основного источника питания)		А	30.7	29.2	28.1	67.7	37.5
		Напряжение (одна фаза)		В	220	230	240	127	220
		Ток (Одна фаза/ в режиме основного источника питания)		А	73.6	70.4	67.5	162	90.0
		Модель		—	PI144E				
		Класс		—	H				
		Фаза / Провод		—	3 фазы - 4 провода				
Кoeffициент электрической мощности		—	0.8						
Двигатель	Производитель		—	YANMAR					
	Модель		—	4TNV84T-GGEN					
	Номинальное число оборотов двигателя		мин <sup>-1</sup>	1500			1800		
	Число цилиндров, диаметр и ход поршня		мм	4 - 84 x 90					
	Рабочий объем цилиндров		л	1.995					
	Мощность	Номинальная мощность		кВт	21.0			26.8	
Длительная мощность		кВт	19.1			24.2			
Установка	Габаритные размеры	Длина	мм	2100					
		Ширина	мм	975					
		Высота	мм	1325					
	Сухой вес		кг	812					

Позиции		Model	Единица	YH440					
Код назначения (региона продаж)		—	—	5B, 5R	5BG	5F	6CS		
Генератор	Частота		Гц	50			60		
	Мощность	Мощность в режиме резервного источника питания	кВА	36.9			44.4	43.5	
			кВт	29.5			35.5	34.8	
		Мощность в режиме основного источника питания	кВА	33.4			39.9	39.6	
			кВт	26.7			31.9	31.7	
	Генератор переменного тока	Напряжение (3 фазы)		В	380	400	415	220	380
		Ток (3 фазы/ в режиме основного источника питания)		А	50.7	48.2	46.5	105	60.2
		Напряжение (одна фаза)		В	220	230	240	127	220
		Ток (Одна фаза/ в режиме основного источника питания)		А	121	116	111	251	144
		Модель		—	PI144H				PI144J
		Класс		—	H				
		Фаза / Провод		—	3 фазы - 4 провода				
Кoeffициент электрической мощности		—	0.8						
Двигатель	Производитель		—	YANMAR					
	Модель		—	4TNV98-GGEN					
	Номинальное число оборотов двигателя		мин <sup>-1</sup>	1500			1800		
	Число цилиндров, диаметр и ход поршня		мм	4 - 98x 110					
	Рабочий объем цилиндров		л	3.318					
	Мощность	Номинальная мощность		кВт	34.1			40.8	
Длительная мощность		кВт	30.7			36.4			
Установка	Габаритные размеры		Длина	мм	2100				
			Ширина	мм	975				
			Высота	мм	1325				
	Сухой вес		кг	908					



Позиции		Model	Единица	YH550					
Код назначения (региона продаж)		—		5B, 5R	5BG	5F	6CS		
Генератор	Частота		Гц	50			60		
	Мощность	Мощность в режиме резервного источника питания	кВА	45.0			54.7	47.8	
			кВт	36.0			43.8	38.2	
		Мощность в режиме основного источника питания	кВА	41.3			49.7	45.0	
			кВт	33.0			39.8	36.0	
	Генератор переменного тока	Напряжение (3 фазы)		В	380	400	415	220	380
		Ток (3 фазы/ в режиме основного источника питания)		А	62.7	59.6	57.5	130	68.4
		Напряжение (одна фаза)		В	220	230	240	127	220
		Ток (Одна фаза/ в режиме основного источника питания)		А	150	143	138	313	164
		Модель		—	PI144K				
		Класс		—	H				
		Фаза / Провод		—	3 фазы - 4 провода				
		Кoeffициент электрической мощности		—	0.8				
Двигатель	Производитель		—	YANMAR					
	Модель		—	4TNV98T-GGEN					
	Номинальное число оборотов двигателя		мин <sup>-1</sup>	1500			1800		
	Число цилиндров, диаметр и ход поршня		мм	4 - 98x110					
	Рабочий объем цилиндров		л	3.318					
	Мощность	Номинальная мощность		кВт	41.4			50.1	
Длительная мощность		кВт	37.7			45.3			
Установка	Габаритные размеры	Длина	мм	2100					
		Ширина	мм	975					
		Высота	мм	1325					
	Сухой вес		кг	948					

*Примечание:*

*Номинальными условиями для работы двигателя являются следующие (SAE J1349, Международная Организация по Стандартизации ISO 3046/1):*

- *Атмосферные условия: комнатная температура 77 °F (25 °C), атмосферное давление 29.53 дюймов рт. ст. (100 кПа, 750 мм рт. ст.), относительная влажность 30 %*
- *Температура топлива на входе в топливный насос высокого давления: 104 °F (40°C)*
- *С вентилятором системы охлаждения, воздушным фильтром, глушителем: стандарт YANMAR*
- *После периода обкатки двигателя : допустимое отклонение мощности :  $\pm 3$  %*
- *1 PS = 0.7355 кВт*
- *1 л.с. SAE (Общество Автомобильных Инженеров) = 0.7457 кВт*

*Номинальные условия для – 6 (E) CS*

- *Хотя рабочие характеристики представлены для температуры атмосферного воздуха 40 °C, генератор можно использовать до температуры атмосферного воздуха 50 °C.*