

Дизельная электростанция

RENSOL RDE140H O/C

На двигателе DEUTZ

Основной: 100кВт/125кВА

Резервный: 110кВт/138кВА

Вариант исполнения

Кожух



Открытый



Технические характеристики

| Модель | | 138kva |
|-------------------------|-------|---------|
| Основной режим | kva | 125 |
| | kw | 100 |
| Резервный режим | kva | 138 |
| | kw | 110 |
| Напряжение | V | 230/400 |
| Номинальный ток | A | 172,8 |
| Уровень шума (Кожух) | dB@7m | 73 |
| Уровень шума (Открытый) | dB@7m | 102 |

Двигатель

| | | |
|-------------------------------|-------|--|
| Модель | | BF4M1013EC G2 |
| Тип двигателя | | Четырехтактный, с водяным охлаждением, рядный, с турбонаддувом |
| Клапаны | | 8 |
| Цилиндры | | 4 |
| Рабочий объем | L | 4,76 |
| Диаметр цилиндра * Ход поршня | mm | 108x130 |
| Основной | kw | 100 |
| Резервный | kw | 110 |
| Обороты | r/min | 1500 |
| Регулятор оборотов | | Электронный |
| Вес | kg | 400±30 |

| | | |
|---|-----|---------|
| Частота вращения двигателя на холостом ходу | rpm | 750±20 |
| Fire order | | 1-3-4-2 |
| Стартер | V | 24 |

Выхлопная система

| | | |
|--|-----|----|
| Максимальное противодавление выхлопных газов | kPa | 5 |
| Минимальный диаметр выхлопной трубы | mm | 50 |

Система забора воздуха

| | | |
|--------------------------------------|------|-----|
| Поток воздушного фильтра | m³/h | 320 |
| Минимальный диаметр воздухозаборника | mm | 52 |

Топливная система

| | | |
|---------------------------|-----|------|
| 110% (резервная мощность) | L/h | 28,9 |
| 100% (основная мощность) | L/h | 26,1 |
| 75% (основная мощность) | L/h | 19,3 |
| 50% (основная мощность) | L/h | 12,9 |
| 25% (основная мощность) | L/h | 7,1 |
| Топливный бак (Кожух) | L | 135 |
| Топливный бак (Открытая) | L | 180 |

Система смазки

| | | |
|--|-----|------|
| Сигнал тревоги о низкой температуре масла | kPa | 100 |
| Сигнал тревоги о высокой температуре масла | kPa | 1000 |
| Максимальной температуры масла | °C | 120 |
| Объем масла в поддоне | L | 13 |

Система охлаждения

| | | |
|---|----|---------|
| Объем охлаждающей жидкости - только для двигателя | L | 8 |
| минимальная температура охлаждающей жидкости при работе двигателя | °C | 40 |
| Максимальная температура воды в режиме резерв / основа | °C | 110/104 |

Стандартная комплектация

| | |
|--|---|
| Двигатель (Deutz ENGINE) | ● |
| Радиатор | ● |
| 12V/24V | ● |
| Генератор | ● |
| класс изоляции H/H | ● |
| Стандартная система автоматического управления | ● |

| | |
|---|---|
| Один комплект воздушного фильтра, топливного фильтра, масляного фильтра | ● |
| Автоматический выключатель основной линии / ACB | ● |
| Топливный бак | ● |
| Батареи, стойка и кабель | ● |
| Выхлопная система (выхлопная труба Ripple flex) | ● |
| Выпускной сифон, фланец, глушитель | ● |
| Руководство пользователя | ● |
| Зарядное устройство | ● |
| Подогрев охлаждающей жидкости | ● |

Опции

| | |
|----------------------------------|------------|
| Нагреватель генератора | ○ |
| PMG | ○ |
| Сепаратор | ○ |
| Daily fuel tank | ○ |
| Пульт дистанционного управления | ○ |
| Автоматический переключатель/ATS | ○ |
| Распределительная коробка | ○ |
| Стандарт: ● | Options: ○ |

Альтернатор

| | | |
|----------------------|-----|---------------------------------|
| Модель | | Rensol CJ224F |
| Альтернатор | | Синхронный |
| Фаза | | 3 |
| Напряжение | V | 230/400V |
| Проводка | | 12 |
| Подшипник | | 1 |
| Коэффициент мощности | | 0,8 |
| Частота | Hz | 50 |
| Prime power | KVA | 72,5 |
| Тип возбудителя | | Бесщеточный, самовозбуждающийся |
| Регулятор напряжения | % | ±0.5 |
| Степень защиты | | IP 23 |
| Класс изоляции | | H |

Контроллер

Модель

DSE6120

Настраиваемые цифровые входы

Встроенный регулятор и управление AVR

Базовая нагрузка (кВт)

Защита от отключения сети

Контроль мощности генератора (кВт, кВА)

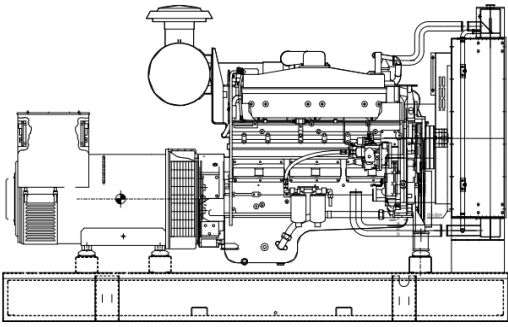
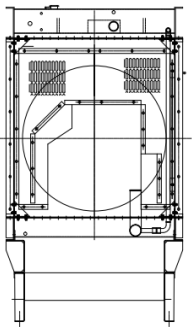
Защита от перегрузки (кВт и кВА)

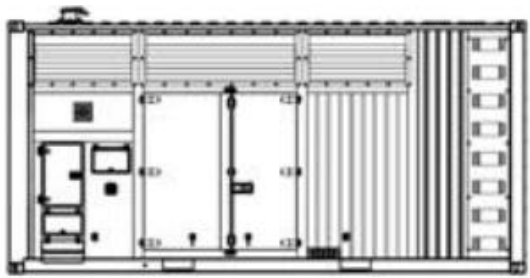
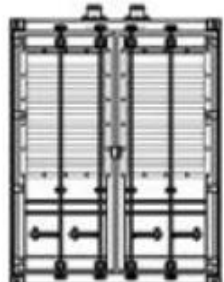
Аварийная остановка

Сбой при запуске



Габариты

| | |
|--|---|
|  |  |
| Открытая | |
| Д*Ш*В | mm |
| Вес | kg |
| | 1950*850*1195 |
| | 920 |

| | |
|---|--|
|  |  |
| Кожух | |
| Д*Ш*В | mm |
| Вес | kg |
| | 2500*1000*1250 |
| | 1250 |

Гарантия

DEUTZ двигатель

12 месяцев или 1000 м/ч
(Что наступит раньше).

Генератор

12 месяцев или 1000 м/ч
(Что наступит раньше).