

Дизельная электростанция RENSOL RC330H O/C

На двигателе Cummins

Основной: 240кВт/300кВА

Резервный: 264кВт/330кВА

Вариант исполнения

Кожух



Открытый



Технические данные

Модель		RC330H/O
Основная мощность	кВА	300
	кВт	240
Резервная мощность	кВА	330
	кВт	264
Номинальное напряжение между линиями	В	230/400
Номинальный ток	А	520
Максимальный уровень звука для кожуха	дБ@7м	73

Двигатель-Cummins

Модель		6LTAA9.5-G1
Тип двигателя		Четырехтактный, с водяным охлаждением, рядный, с непосредственным впрыском, с турбонаддувом, охлаждением наддувочного воздуха
Топливная система		BYC P7100 GAC
количество цилиндров		6
Объем двигателя	л	8,9
Диаметр * Ход	мм	114x145
Степень сжатия		16,6:1
Частота вращения двигателя	об/мин	1500
Электронный регулятор оборотов		Электрическая система

Вес двигателя	кг	650
Скорость двигателя на холостом ходу		800-1000
Пожарный приказ		1-5-3-6-2-4
Бортовая сеть	В	24

Выхлопная система

Максимальное противодействие выхлопа	кПа	10
--------------------------------------	-----	----

Система впуска воздуха

Максимальное давление на входе (грязный воздух)	кПа	6
Максимальное давление на входе (чистый воздух)	кПа	4

Топливная система

110% нагрузка (в режиме ожидания)	л/ч	78
100% нагрузка (основная мощность)	л/ч	70
75% нагрузки (основная мощность)	л/ч	52
50% нагрузка (основная мощность)	л/ч	35
25% нагрузки (основная мощность)	л/ч	-
Запас топлива для бесшумной генераторной установки	л	450
Запас топлива для открытой генераторной установки	л	350

Система смазки

Давление масла на холостом ходу	кПа	103
Давление масла с регулируемой скоростью	кПа	276-414
Максимальная температура масла	°С	121
Емкость масла	л	27,6

Система охлаждения

Емкость охлаждающей жидкости — только двигатель	л	57,1
Макс. головка трения охлаждающей жидкости к двигателю	кПа	35
Максимальная температура воды в режиме ожидания/основная мощность	°С	110/104

Стандартные функции

Двигатель (ДВИГАТЕЛЬ Cummins)	●
Радиатор 50°С max, вентиляторы приводятся в действие ре	●
зарядный генератор 24 В	●

Генератор: одноопорный генератор IP23	●
класс изоляции Н/Н	●
Стандартная система автоматического управления	●
Один комплект воздушного фильтра, топливный фильтр, масляный фильтр	●
Автоматический выключатель главной линии / автоматический выключатель	●
Базовый топливный бак	●
Две батареи 24В	●
Выхлопная система (выхлопная труба Ripple Flex)	●
Выхлопной сифон, фланец, глушитель	●
Руководство пользователя	●
Заряд батареи	●

Опции

Водонагреватель	○
Нагреватель генератора	○
ПМГ	○
Водомасляный сепаратор	○
Дневной топливный бак	○
Панель дистанционного управления	○
Автоматический переключатель резерва/ABP	○
Коммутационная коробка	○
Стандарт: ●	Варианты: ○

Генератор

Модель		CJ444ES
Торговая марка генератора		RENSOL
Фаза		3
Напряжение	В	230/400
Тип проводки		12 проводов
Несущий		1
Фактор силы		0,8
Частота	Гц	50
Основная сила	кВА	300
Тип возбудителя		Бесщеточный, самовозбуждение
Регулировка напряжения	%	±0,5
Степень защиты		IP 23
Класс изоляции		Н

Контроллер-Deersea

Модель

DSE 6120

7 цифровой дисплей

Встроенный регулятор и регулятор AVR

Функциональность базовой нагрузки (экспорт кВт)

Защита от развязки сети (полезности)

Контроль мощности генератора (кВт, кВА)

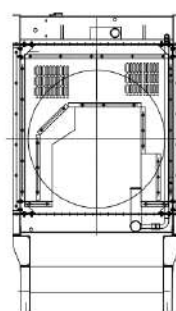
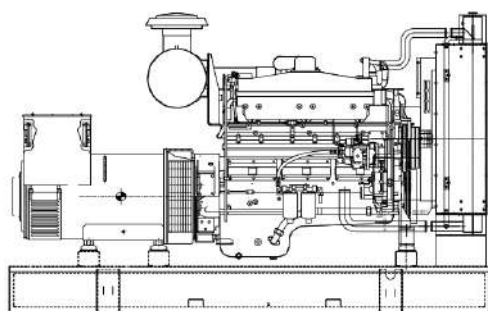
Защита от перегрузки (кВт и кВ Аг)

Экстренная остановка

Ошибка запуска



Размеры блока (базовый блок)

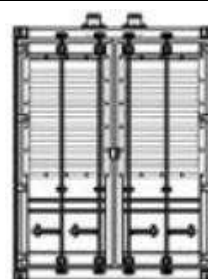
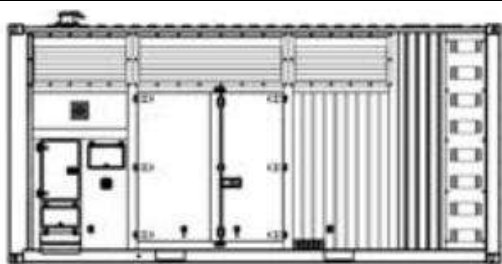


Открытый тип

Д*Ш*В
Масса

мм
кг

2600*1000*1660
2300



Кожухной тип

Д*Ш*В
Масса

мм
кг

3700*1300*2070
2750

Гарантия

Двигатель Камминс

12 месяцев с даты покупки или 1000 часов.

Генератор

12 месяцев с даты покупки или 1000 часов
(что наступит раньше).