

Дизельная электростанция RENSOL RC66H O/C

На двигателе Cummins

Основной: 48кВт/60кВА

Резервный: 53кВт/66кВА

Вариант исполнения

Кожух



Открытый



Технические данные

Модель		RC66HC/O
Основная мощность	кВА	60
	кВт	48
Резервная мощность	кВА	66
	кВт	53
Номинальное напряжение	В	230/400
Номинальный ток	А	86,4
Уровень звука для кожуха	дБ@7м	72

Двигатель-Cummins

Модель		4BTA3.9-G2
Тип двигателя		Четырехтактный, с водяным охлаждением, рядный, с непосредственным впрыском, с турбонаддувом
Топливная система		BYC PB GAC/24V
количество цилиндров		4
Объем двигателя	л	3,9
Диаметр * Ход	мм	102x120
Степень сжатия		17,3:1
Обороты	об/мин	1500
Электронный регулятор оборотов		Электрическая система
Вес двигателя заправленного	кг	355
Обороты двигателя на холостом ходу		950-1050
Порядок работы цилиндров		1-3-4-2
Бортовая сеть	В	24

Выхлопная система

Максимальное противодавление выхлопа	кПа	10
Размер выхлопной трубы	мм	75

Система впуска воздуха

Максимальное давление на входе (грязный воздух)	кПа	6
Максимальное давление на входе (чистый воздух)	кПа	4

Топливная система

110% нагрузка (в режиме ожидания)	л/ч	16,4
100% нагрузка (основная мощность)	л/ч	15
75% нагрузки (основная мощность)	л/ч	11,6
50% нагрузка (основная мощность)	л/ч	8,1
25% нагрузки (основная мощность)	л/ч	4,9
Запас топлива для бесшумной генераторной установки	л	135
Запас топлива для открытой генераторной установки	л	115

Система смазки

Давление масла на холостом ходу	кПа	207
Давление масла с регулируемой скоростью	кПа	345
Максимальная температура масла	°С	121
Емкость масла	л	10,9

Система охлаждения

Емкость охлаждающей жидкости — только двигатель	л	8,3
Макс. головка трения охлаждающей жидкости к двигателю	кПа	35
Максимальная температура воды в режиме ожидания/основная мощность	°С	104/100

Стандартные функции

Двигатель (ДВИГАТЕЛЬ Cummins)	●
Радиатор 50°С max, вентиляторы приводятся в действие ремнем	●
зарядный генератор 24 В	●
Генератор: одноопорный генератор IP23	●
класс изоляции Н/Н	●
Стандартная система автоматического управления	●
Один комплект воздушного фильтра, топливный фильтр, масляный фильтр	●

Автоматический выключатель главной линии / автоматический выключатель	●
Базовый топливный бак	●
Две батареи 24В, гас и кабель	●
Выхлопная система (выхлопная труба Ripple Flex)	●
Выхлопной сифон, фланец, глушитель	●
Руководство пользователя	●
Заряд батареи	●

Опции

Водонагреватель	○
Нагреватель генератора	○
ПМГ	○
Водомасляный сепаратор	○
Дневной топливный бак	○
Панель дистанционного управления	○
Автоматический переключатель резерва/ABP	○
Коммутационная коробка	○
Стандарт: ●	Варианты: ○

Генератор

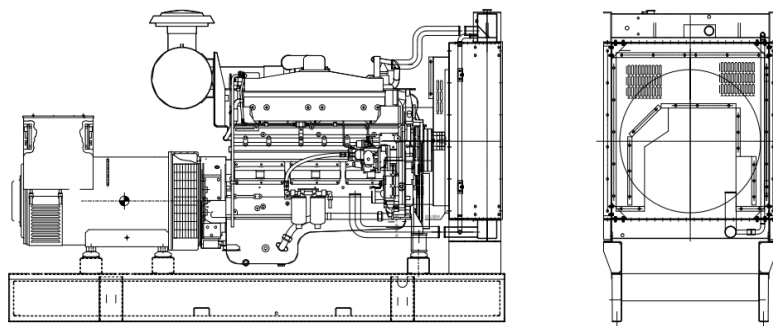
Модель		CJ224E
Торговая марка генератора		RENSOL
Фаза		3
Напряжение	V	230/400
Тип проводки		12 проводов
Несущий		1
Фактор силы		0,8
Частота	Гц	50
Основная сила	кВА	60
Тип возбудителя		Бесщеточный, самовозбуждение
Регулировка напряжения	%	±0,5
Степень защиты		IP 23
Класс изоляции		H

Контроллер-Deersea

Модель	ДСЭ 6120
7 цифровой дисплей	
Встроенный регулятор и регулятор AVR	
Функциональность базовой нагрузки (экспорт кВт)	
Защита от развязки сети (полезности)	
Контроль мощности генератора (кВт, кВА)	
Защита от перегрузки (кВт и кВ Ar)	
Экстренная остановка	
Ошибка запуска	



Размеры блока (базовый блок)

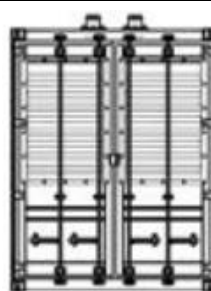
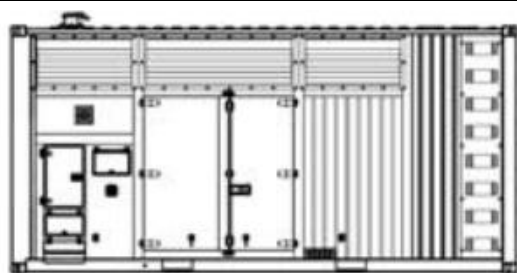


Открытый тип

Д*Ш*В
Масса

мм
кг

1850*850*1260
920



Кожухной тип

Д*Ш*В
Масса

мм
кг

2300*1000*1300
1210

Гарантия

Двигатель Камминс

12 месяцев с даты покупки или 1000 часов.

Генератор

12 месяцев с даты покупки или 1000 часов
(что наступит раньше).