

Дизельная электростанция

RENSOL RC165H O/C

На двигателе Cummins

Основной: 120кВт/150кВА

Резервный: 132кВт/165кВА

Вариант исполнения

Кожух



Открытый



Технические данные

Модель		RC165HC/O
Основная сила	кВА	150
	кВт	120
Резервная мощность	кВА	165
	кВт	132
Номинальное напряжение между линиями	В	230/400
Номинальный ток	А	216
Максимальный уровень звука	дБ@7м	73

Двигатель-Cummins

Модель		6BТAA5.9-G12
Тип двигателя		Четырехтактный, с водяным охлаждением, рядный, с непосредственным впрыском, с турбонаддувом, охлаждением наддувочного воздуха
Топливная система		Электрический регулятор ВУС P7100
количество цилиндров		6
Объем двигателя	л	5,9
Диаметр * Ход	мм	102x120
Степень сжатия		17,3:1
Частота вращения двигателя	об/мин	1500
Электронный регулятор оборотов		Электрическая система

Вес двигателя	кг	413
Скорость двигателя на холостом ходу		750-850
Пожарный приказ		1-5-3-6-2-4
Запустить двигатель	В	24

Выхлопная система

Максимальное противодействие выхлопа	кПа	13
Размер выхлопной трубы	мм	75

Система впуска воздуха

Максимальное давление на входе (грязный воздух)	кПа	6,2
Максимальное давление на входе (чистый воздух)	кПа	3,7

Топливная система

110% нагрузка (в режиме ожидания)	л/ч	38
100% нагрузка (основная мощность)	л/ч	34
75% нагрузки (основная мощность)	л/ч	26
50% нагрузка (основная мощность)	л/ч	17
25% нагрузки (основная мощность)	л/ч	10
Запас топлива для бесшумной генераторной установки	л	275
Запас топлива для открытой генераторной установки	л	225

Система смазки

Давление масла на холостом ходу	кПа	207
Давление масла с регулируемой скоростью	кПа	345
Максимальная температура масла	°С	121
Емкость масла	л	16,4

Система охлаждения

Емкость охлаждающей жидкости — только двигатель	л	10
Макс. головка трения охлаждающей жидкости к двигателю	кПа	35
Максимальная температура воды в режиме ожидания/основная мощность	°С	104/100

Стандартные функции

Двигатель (ДВИГАТЕЛЬ Cummins)	●
Радиатор 50°С max, вентиляторы приводятся в действие ремнем	●
зарядный генератор 24 В	●

Генератор: одноопорный генератор IP23	●
класс изоляции H/H	●
Стандартная система автоматического управления	●
Один комплект воздушного фильтра, топливный фильтр, масляный фильтр	●
Автоматический выключатель главной линии / автоматический выключатель	●
Базовый топливный бак	●
Две батареи 24В	●
Выхлопная система (выхлопная труба Ripple Flex)	●
Выхлопной сифон, фланец, глушитель	●
Руководство пользователя	●
Заряд батареи	●

Опции

Водонагреватель	○
Нагреватель генератора	○
ПМГ	○
Водомасляный сепаратор	○
Дневной топливный бак	○
Панель дистанционного управления	○
Автоматический переключатель резерва/ABP	○
Коммутационная коробка	○
Стандарт: ●	Варианты: ○

Генератор

Модель		CJ274F
Торговая марка генератора		RENSOL
Фаза		3
Напряжение	В	230/400
Тип проводки		12 проводов
Несущий		1
Фактор силы		0,8
Частота	Гц	50
Основная сила	кВА	160
Тип возбудителя		Бесщеточный, самовозбуждение
Регулировка напряжения	%	±0,5
Степень защиты		IP 23
Класс изоляции		H

Контроллер-Deersea

Модель

DSE 6120

7 цифровой дисплей

Встроенный регулятор и регулятор AVR

Функциональность базовой нагрузки (экспорт кВт)

Защита от развязки сети (полезности)

Контроль мощности генератора (кВт, кВА)

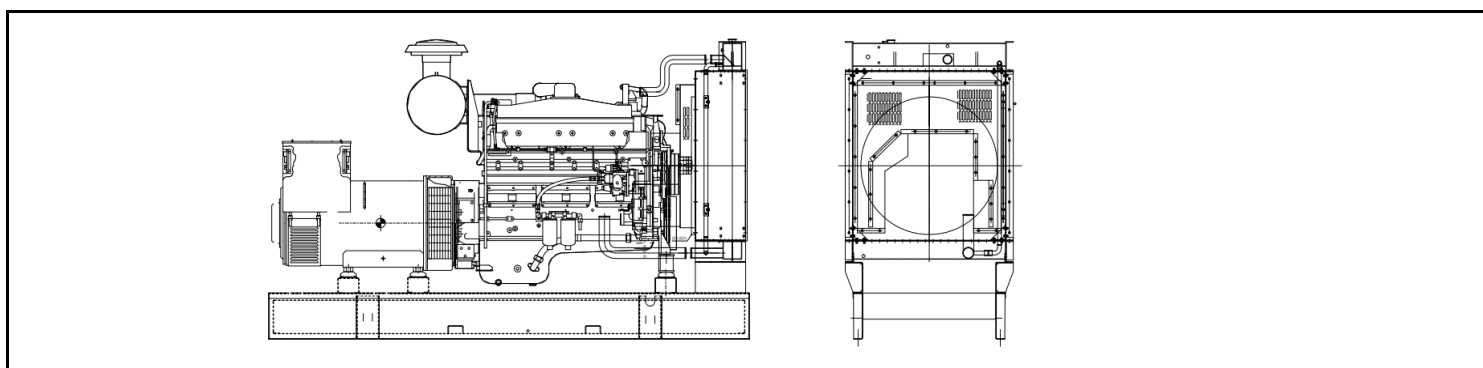
Защита от перегрузки (кВт и кВ Ar)

Экстренная остановка

Ошибка запуска



Размеры блока (базовый блок)



Открытый тип

Д*Ш*В

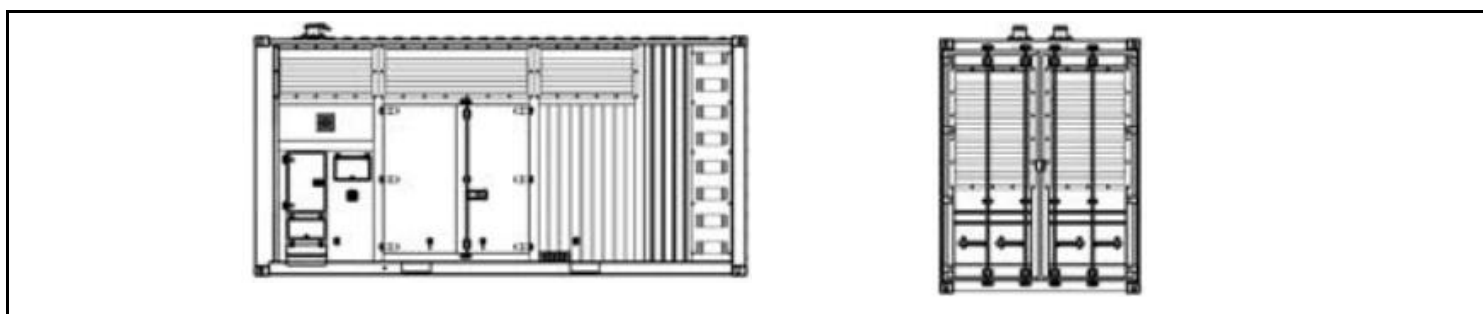
мм

2450*950*1350

Масса

кг

1400



Кожухной тип

Д*Ш*В

мм

3100*1050*1650

Масса

кг

1800

Гарантия

Двигатель Камминс

12 месяцев с даты покупки или 1000 часов.

Генератор

12 месяцев с даты покупки или 1000 часов

(что наступит раньше).