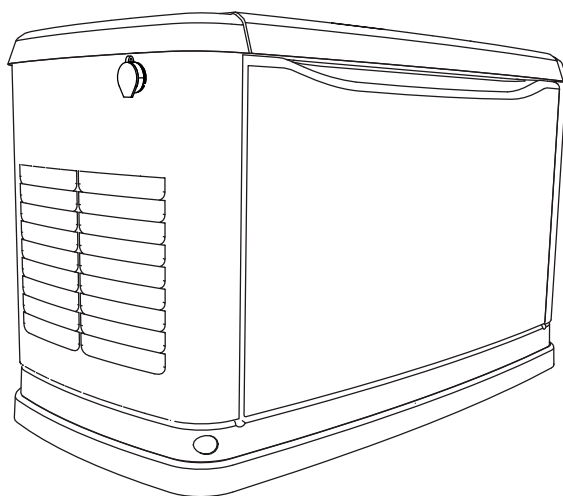


## *Руководство по эксплуатации Генераторные установки 50 Гц с воздушным охлаждением*

От 8 кВА до 13 кВА

**Перевод оригинального руководства**



Это изделие не предназначено для использования в критически важных системах жизнеобеспечения.

ISO000209b

Зарегистрируйте свое изделие Generac на веб-сайте:

[www.activategen.com](http://www.activategen.com)

Используйте данную страницу для записи важной информации о своей генераторной установке.

Модель:	
Серийный номер:	
Дата изготовления:	
Напряжение, вольт:	
Сила тока, ампер (СНГ):	
Сила тока, ампер (ПГ):	
Частота, Гц:	
Число фаз:	
Номер детали контроллера:	

Запишите на этой странице информацию с паспортной таблички вашего устройства. Расположение паспортной таблички устройства см. **Общая информация**. Паспортная табличка этого устройства закреплена на внутренней перегородке, слева от пульта панели управления, как показано на **Рис. 2-1**. Указания о том, как открыть верхнюю крышку и снять переднюю панель, см. **Эксплуатация**.

При обращении к IASD (Independent Authorized Dealer, независимому уполномоченному дилеру по обслуживанию) за запчастями и обслуживанием обязательно указывайте полный номер модели и серийные номера устройства.

**Эксплуатация и техобслуживание:** Надлежащее техобслуживание и уход за генераторной установкой сведут к минимуму возможные неполадки и эксплуатационные расходы. Оператор несет ответственность за выполнение всех проверок безопасности, следит за незамедлительным выполнением операций техобслуживания для безопасной эксплуатации и за периодическими проверками IASD оборудования. Нормальные операции по техобслуживанию и замена деталей являются ответственностью владельца/оператора и не являются дефектами материалов или изготовления в рамках условий гарантии. Потребности в техобслуживании могут зависеть от индивидуальных особенностей эксплуатации и использования.

Если требуется техобслуживание генераторной установки, Generac рекомендует обращаться за помощью к IASD. Уполномоченные техники по обслуживанию прошли обучение на заводе и способны удовлетворить все потребности в обслуживании и уходе. Чтобы найти ближайшего дилера IASD, воспользуйтесь средством поиска дилеров на веб-сайте:

[www.generac.com/Service/DealerLocator/](http://www.generac.com/Service/DealerLocator/).

## Декларация о соответствии нормам ЕС

**Производитель:** Generac Power Systems, Inc.  
S45 W29290 Hwy 59  
Waukesha, WI 53189 USA (США)

Компания Generac Power Systems, Inc. настоящим заявляет, что описанное ниже оборудование соответствует требованиям всех связанных положений Директивы 2006/42/ЕС о безопасности машин и оборудования. Оборудование также отвечает требованиям связанных положений Директивы 2000/14/ЕС по шумам в окружающей среде с учетом поправок, внесенных в соответствии с Директивой 2005/88/ЕС (уполномоченный орган: SNCH, 2a, Kalchesbruck L-1852 Luxembourg [Люксембург]), и Директивы 2014/30/ЕС об электромагнитной совместимости.

**Описание оборудования:** генераторная установка  
**Номер модели:** номера моделей Generac: G007144#, G007244#, G007145#, G007245#, G007146# и G007246# («#» — от 0 до 9 для незначительных изменений конструкции)

Требования указанных ниже стандартов соблюдены частично или полностью в зависимости от того, что применимо.

Гармонизированные стандарты Директивы 2006/42/ЕС о безопасности машин и оборудования.

EN ISO 8528-13:2016. Генераторные установки переменного тока с приводом от поршневых двигателей внутреннего сгорания.  
IEC 60204-1:2010 / AC:2010. Электрооборудование машин. Часть 1: общие требования.  
ISO 12100:2010. Общие принципы конструирования. Оценка и снижение риска, включая EN 14121:2007.

Дополнительные стандарты, которые упоминаются или же соблюдаются частично или полностью в зависимости от того, что применимо.

ISO 8528-1:2005. Генераторные установки переменного тока с приводом от поршневых двигателей внутреннего сгорания.  
ISO 8528-5:2013. Генераторные установки переменного тока с приводом от поршневых двигателей внутреннего сгорания.  
IEC 60034-1:2010. Машины электрические вращающиеся. Часть 1: номинальные значения параметров и эксплуатационные характеристики.

Гармонизированные стандарты, применяемые в рамках Директивы 2000/14/ЕС в отношении шумовых загрязнений окружающей среды.

ISO 8528-10:1998. Генераторные установки переменного тока с приводом от поршневых двигателей внутреннего сгорания.  
EN ISO 3744:2010. Определение уровней звуковой мощности и звуковой энергии источников шума по звуковому давлению.  
Номера моделей G007144# и G007244#: измеренный уровень звуковой мощности 94,0 дБА, гарантированный уровень звуковой мощности 95 дБА.  
Номера моделей G007145# и G007245#: измеренный уровень звуковой мощности 94,2 дБА, гарантированный уровень звуковой мощности 95 дБА.  
Номера моделей G007146# и G007246#: измеренный уровень звуковой мощности 94,8 дБА, гарантированный уровень звуковой мощности 96 дБА.

Гармонизированные стандарты, применяемые в рамках Директивы 2014/30/ЕС об электромагнитной совместимости.

EN 55012:2007+A1:2009. Транспортные средства, моторные лодки и устройства с двигателями внутреннего сгорания.  
Характеристики радиопомех.  
EN 55014-1:2006. Электромагнитная совместимость. Требования для бытовых приборов, электрических инструментов и аналогичных устройств. Часть 1. Излучение.  
EN 55014-2:2015. Электромагнитная совместимость. Требования для бытовых приборов, электрических инструментов и аналогичных устройств. Часть 2. Невосприимчивость.  
EN 61000-3-2:2014. Электромагнитная совместимость. Часть 3-2. Ограничения. Ограничения для излучений, создаваемых гармоническими токами.  
EN 61000-3-3:2013. Электромагнитная совместимость. Часть 3-3. Ограничения. Ограничения на изменения, колебания и скачки напряжения в низковольтных системах электроснабжения общего назначения.

Технический файл составлен в соответствии с частью А приложения VII Директивы 2006/42/ЕС о безопасности машин и оборудования и доступен европейским национальным органам власти по запросу.

**Джеффри Джонас (Jeffrey Jonas)**  
Инженер управленческого аппарата — сертификации  
Generac Power Systems, Inc.  
S45 W29290 Hwy 59  
Waukesha, Wisconsin, USA (США)

**Подпись:**

Этот документ создан в компании Generac Power Systems, Inc., расположенной по указанному выше адресу, 15 февраля 2018 г.

Исходный документ — на английском языке.



## ДЕКЛАРАЦИЯ О СООТВЕТСТВИИ НОРМАМ ЕС (20560DOC00058A-rev.4)

- 1 **GS2101MIP, GS2101MIE** — название продукта.
- 2 GainSpan Corporation, 3590, N 1st St, #300, San Jose, CA 95134, USA (США) — производитель.
- 3 Эта декларация о соответствии выдана под исключительную ответственность производителя.
- 4 Модуль Wi-Fi IEEE 802.11 b/g/n с программным обеспечением версии 5.2.3, 5.2.4, 5.2.5, 5.3.0, 5.4.0, 5.5.0.



Диапазон рабочих РЧ: от 2400 до 2483,5 МГц.  
Максимальная мощность передаваемого РЧ-сигнала:  
GS2101MIP: 15,49 дБм (802.11b)  
GS2101MIE: 18,59 дБм (802.11b)

- 5 Предмет декларации, описанный выше, отвечает требованиям связанного гармонизирующего законодательства Сообщества  
— Европейской директиве 2014/53/ЕС (RED).
- 6 Соответствие основным требованиям, изложенным в ст. 3 2014/53/ЕС, продемонстрировано в отношении указанных далее гармонизированных стандартов.

Ссылка для гармонизированного стандарта	Статья Директивы 2014/53/ЕС
EN 60950-1: 2006+A2: 2013 EN 62311:2008	3.1 (а): здоровье и безопасность пользователя
EN 301 480-1 V2.2.0 (2017-03), EN 301 489-17 V3.2.0 (2017-03)	3.1 (b): электромагнитная совместимость
EN 300 328 V2.1.1 (2016-11)	3.2: эффективное использование выделенного радиоспектра

- 7 Процедура оценки соответствия, упомянутая в статье 17 и подробно описанная в приложении III Директивы 2014/53/ЕС, проводилась с привлечением указанного ниже уполномоченного органа:

Bay Area Compliance Laboratories Corp, 1274 Anvilwood Ave, Sunnyvale, CA 94089, USA (США).

Таким образом, знак **CE** указывается на продукте.

- 8 Продукт может считаться соответствующим основным требованиям, изложенным в ст. 3 2014/53/ЕС, только при условии использования одной из упомянутых выше версий программного обеспечения.
- 9 Техническая документация, относящаяся к описанному выше продукту и настоящей декларации о соответствии, находится по адресу: GainSpan Corporation, 3590, N 1st St, #300, San Jose, CA 95134, USA (США).

Триест, **21.11.2017**

**Главный международный  
финансовый директор**  
Эран Эдри (Eran Edri)

Номер сертификата испытания типа ЕС: **R1705305**

Техническая документация: **30560TCF00080A**

[www.Telit.com/RED](http://www.Telit.com/RED)

Telit Communications S.p.A.  
Via Stazione di Prosecco n. 5/B  
34010 Sgonico (TS) - ITALY  
Phone +39 040 4192 111  
Fax +39 040 4192 333

Cap. Soc. € 3.000.000  
Partita IVA 03711600266  
Cod.Fisc. 03711600266  
Nr. R.E.A. TS-120027

Società soggetta all'attività  
di direzione e coordinamento  
da parte di Telit Communications PLC  
con sede in Londra (art.2497 bis C.C.)

Società con socio unico  
(Telit Communications PLC)

Изм. 243 2017-02, ред. 1. Настоящая декларация выдана в соответствии с 768/2008/ЕС

# Содержание

---

## **Раздел 1: Информация по технике безопасности**

<b>Введение</b> .....	<b>1</b>
<b>Сообщения по технике безопасности</b> .....	<b>1</b>
<b>Наклейки по технике безопасности и информационные наклейки</b> .....	<b>2</b>
<b>Правила техники безопасности</b> .....	<b>6</b>
Общие правила техники безопасности .....	6
Монтаж .....	7
Эксплуатация .....	8
Техобслуживание .....	8
<b>Горячие поверхности</b> .....	<b>10</b>

## **Раздел 2: Общая информация**

<b>Генераторная установка</b> .....	<b>11</b>
<b>Наклейки с данными</b> .....	<b>12</b>
<b>Спецификации</b> .....	<b>13</b>
Генераторная установка .....	13
Двигатель .....	14
<b>Системы защиты</b> .....	<b>14</b>
<b>Информация о выбросах</b> .....	<b>14</b>
<b>Требования к топливу</b> .....	<b>15</b>
<b>Требования к батарее</b> .....	<b>15</b>
<b>Зарядное устройство аккумуляторной батареи</b> .....	<b>15</b>
<b>Требования к маслу двигателя</b> .....	<b>15</b>
<b>Активация генераторной установки</b> .....	<b>15</b>
<b>Модуль Wi-Fi</b> .....	<b>15</b>
<b>Детали для замены</b> .....	<b>15</b>
<b>Принадлежности</b> .....	<b>16</b>

## **Раздел 3: Эксплуатация**

<b>Подтверждение готовности места монтажа</b> .....	<b>17</b>
<b>Корпус генераторной установки</b> .....	<b>17</b>
Открытие крышки .....	17
<b>Главный автоматический выключатель генераторной установки</b> .....	<b>17</b>
Светодиодные индикаторы .....	18
<b>Интерфейс панели управления</b> .....	<b>18</b>
<b>Использование интерфейса панели управления</b> .....	<b>18</b>
<b>Экраны меню интерфейса</b> .....	<b>19</b>
Панель ЖКД .....	19
Работа в системе меню .....	20
<b>Настройка таймера регулярной проверки</b> ..	<b>22</b>
<b>Аварийный останов</b> .....	<b>22</b>
<b>Режимы эксплуатации</b> .....	<b>23</b>
Ручной .....	23
Авто .....	23
Регулярная проверка .....	23
<b>Операция переноса нагрузки вручную</b> .....	<b>23</b>
Перенос нагрузки на источник питания генераторной установки .....	23
Перенос нагрузки на источник питания электросети .....	24
<b>Операция автоматического переноса нагрузки</b> .....	<b>24</b>
<b>Автоматическая последовательность операций</b> .....	<b>24</b>
Сбой питания в электросети .....	24
Прокрутка .....	24
Cold Smart Start («Умный» холодный запуск) .....	24
Перенос нагрузки .....	25
<b>Отключение генераторной установки под нагрузкой или во время потери питания в электросети</b> .....	<b>25</b>

---

#### **Раздел 4: Техобслуживание**

<b>Техобслуживание .....</b>	<b>27</b>
<b>Подготовка генераторной установки к техобслуживанию .....</b>	<b>27</b>
Процедура включения/отключения генераторной установки .....	27
Снятие панели корпуса .....	28
Снятие передней панели доступа .....	28
Снятие боковой панели с воздухозабором .....	28
<b>Выполнение планового техобслуживания .....</b>	<b>29</b>
<b>График обслуживания .....</b>	<b>29</b>
Журнал техобслуживания .....	30
<b>Проверка уровня масла в двигателе .....</b>	<b>31</b>
<b>Требования к маслу двигателя .....</b>	<b>31</b>
<b>Замена масла и масляного фильтра .....</b>	<b>31</b>
<b>Обслуживание воздухоочистителя .....</b>	<b>32</b>
<b>Свечи зажигания .....</b>	<b>32</b>
<b>Проверка и регулировка клапанного зазора .....</b>	<b>33</b>
Проверка клапанного зазора .....	33
Регулировка клапанного зазора .....	34
<b>Техобслуживание аккумуляторной батареи .....</b>	<b>34</b>
<b>Очистка шламовой ловушки .....</b>	<b>36</b>
<b>Действия после погружения в воду .....</b>	<b>36</b>
<b>Защита от коррозии .....</b>	<b>36</b>
<b>Вывод из эксплуатации и возврат в эксплуатацию .....</b>	<b>36</b>
Вывод из эксплуатации .....	36
Возврат в эксплуатацию .....	37
<b>Снятие с эксплуатации .....</b>	<b>37</b>

#### **Раздел 5: Поиск и устранение неисправностей/Краткое справочное руководство**

<b>Поиск и устранение неисправностей генераторной установки .....</b>	<b>39</b>
<b>Краткое справочное руководство .....</b>	<b>40</b>

#### **Раздел 6: Сервисная книжка Паспорт изделия**

<b>Сервисная книжка .....</b>	<b>42</b>
<b>Паспорт изделия .....</b>	<b>45</b>

# Раздел 1: Информация по технике безопасности

## Введение

Благодарим вас за приобретение этой компактной, высокопроизводительной, приводимой от двигателя генераторной установки с воздушным охлаждением. Она предназначена для автоматической подачи электропитания для эксплуатации критически важных нагрузок при отключении питания в электросети.

Это устройство устанавливается на заводе во всепогодный металлический корпус, предназначенный исключительно для установки вне помещений. Эта генераторная установка используется в качестве топлива либо пары сжиженного нефтяного газа (СНГ), либо природный газ (ПГ).

**ПРИМЕЧАНИЕ:** Эта генераторная установка предназначена для подачи питания в типичные бытовые нагрузки, такие как индукционные электродвигатели (в дренажных насосах, холодильниках, кондиционерах воздуха, печах и т.д.), электронные компоненты (компьютер, монитор, ТВ и т.д.), осветительные приборы и микроволновые печи при соблюдении надлежащего размера.

Это устройство также оборудовано модулем Wi-Fi®, который позволяет владельцу контролировать его состояние из любого места, имеющего доступ в сеть Интернет.

**ПРИМЕЧАНИЕ:** Wi-Fi® — это зарегистрированная товарная марка Wi-Fi Alliance®.

Если вы не поняли какую-либо часть данного руководства, обратитесь к ближайшему IASD (Independent Authorized Dealer, независимому уполномоченному дилеру по обслуживанию) касательно процедур пуска, эксплуатации и обслуживания.


Данное руководство необходимо использовать вместе с соответствующим руководством по монтажу.

**ПРИМЕЧАНИЕ:** СОХРАНИТЕ ЭТИ ИНСТРУКЦИИ: Изготовитель рекомендует скопировать данное руководство и правила техники безопасности и поместить их рядом с местом установки устройства. На важность техники безопасности следует обратить внимание всех операторов и потенциальных операторов этого оборудования.

Информация в настоящем документе является точной и базируется на изделиях, производимых на момент публикации. Производитель оставляет за собой право обновлять технические данные, вносить исправления и изменения в изделия в любое время без предварительного уведомления.

## Сообщения по технике безопасности

В тексте этой публикации и на табличках и наклейках, закрепленных на генераторной установке, используются три типа сообщений по технике безопасности, которые привлекают внимание работников к специальным инструкциям, касающимся конкретной операции, которая может быть опасной при ее неправильном или неосторожном выполнении. Внимательно соблюдайте их. Определения приведены ниже:

	<p><b>ПРЕДУПРЕЖДЕНИЕ ОБ ОПАСНОСТИ</b> Желтый треугольник с черной каймой и черным знаком; указывает на опасную ситуацию, которая, если ее не предотвратить, может привести к смерти или тяжелой травме.</p>
	<p><b>ОБЯЗАТЕЛЬНОЕ ДЕЙСТВИЕ</b> Синий кружок с белым знаком; указывает на действие, требуемое для безопасности личного здоровья и/или для предотвращения опасной ситуации, которая может привести к смерти или тяжелой травме.</p>
	<p><b>ЗАПРЕТ</b> Красный диагонально перечеркнутый кружок с черным знаком; указывает на запрещенное действие. Выполнение этого запрещенного действия может вызвать опасную ситуацию, которая может привести к смерти или тяжелой травме.</p>
	<p><b>ПРИМЕЧАНИЕ</b> Примечания содержат дополнительную важную информацию о процедуре или компоненте.</p>



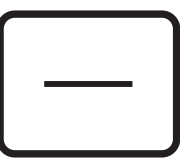
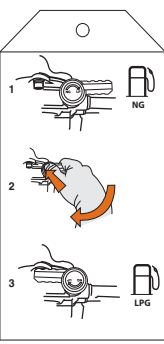
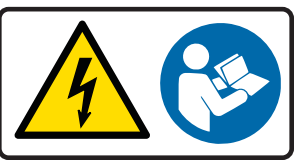
Эти сообщения по технике безопасности не способны устранить опасности, на которые они указывают. Соблюдение правил техники безопасности и строгое следование специальным инструкциям при выполнении действия или процедуры обслуживания являются крайне важными для предотвращения несчастных случаев.

Ответственность за надлежащее и безопасное использование оборудования лежит на операторе. Данное руководство по эксплуатации содержит важную информацию по технике безопасности и инструкции, с которыми изготовитель рекомендует ознакомиться владельцам и операторам перед эксплуатацией этого оборудования. Кроме того, все, кто может использовать генераторную установку в аварийной ситуации отключения электропитания, должны быть ознакомлены с процедурами надлежащего запуска и эксплуатации устройства в подобной ситуации.







## Наклейки по технике безопасности и информационные наклейки

Это устройство снабжено наклейками по технике безопасности и информационными наклейками, содержащими графические символы. Эти наклейки и символы перечислены ниже. Их расположение показано на [Рис. 1-1](#).


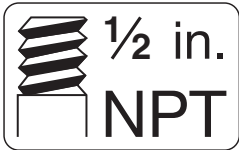
Если наклейка отсутствует, повреждена или нечитаема, обратитесь к дилеру IASD за заменой.

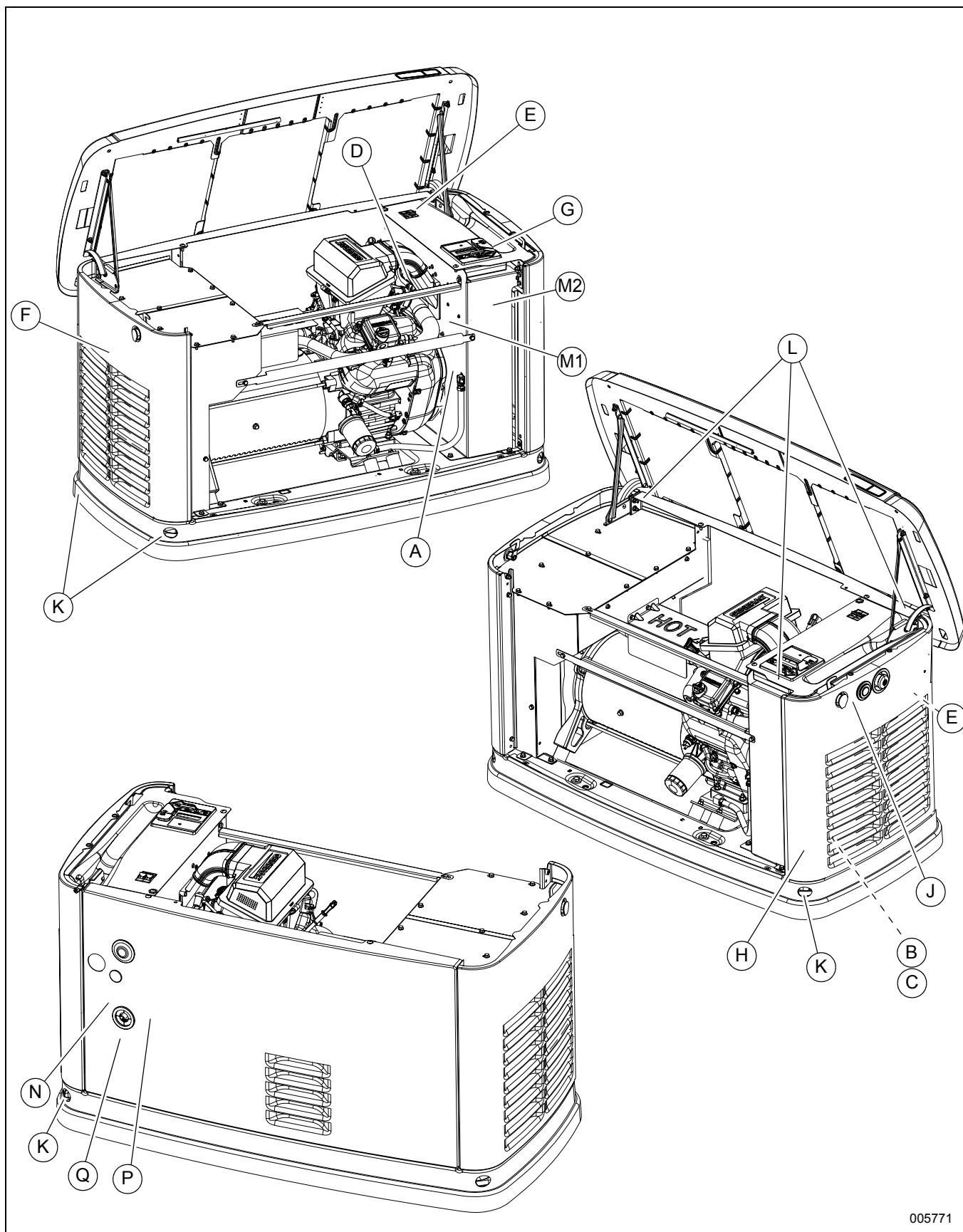
Идентификатор	Наклейка	Описание	Значение
A		Слив масла	Место слива масла
B		Положительный кабель батареи	<ul style="list-style-type: none"> <li>• Присутствует электричество. Все положительные клеммы должны быть всегда закрыты при соединении с батареей.</li> <li>• Полностью прочтите и усвойте данное руководство перед использованием этого оборудования.</li> <li>• Указывает на положительный кабель батареи.</li> </ul>
C		Отрицательный кабель батареи	Указывает на отрицательный кабель батареи
D		Выбор топлива	<p>Шаг 1: Устройство настроено на использование природного газа (ПГ).</p> <p>Шаг 2: Нажмите и поверните селектор топлива на 180°, чтобы изменить тип топлива.</p> <p>Шаг 3: Устройство настроено на использование сжиженного нефтяного газа (СНГ).</p> <p><b>ПРИМЕЧАНИЕ:</b> Эту наклейку следует выбросить после монтажа и ее не следует заменять, если она отсутствует.</p>
E		Опасность удара током/Прочтите руководство	<ul style="list-style-type: none"> <li>• Внутри могут располагаться компоненты под током, несущие потенциально смертельное напряжение. Прежде чем выполнять дальнейший доступ, приведите оборудование в безопасное состояние.</li> <li>• Прежде чем выполнять дальнейший доступ, полностью прочтите и усвойте данное руководство.</li> </ul>



F		Опасность ожога/Опасность удушья	<ul style="list-style-type: none"> <li>• Поверхность может быть горячей. Не касайтесь во время эксплуатации оборудования. После отключения оборудования выждите время, достаточное для охлаждения поверхностей, прежде чем касаться их.</li> <li>• Угарный газ, ядовитый газ без цвета и запаха, выпускается из выхлопа двигателя во время работы оборудования. Избегайте вдыхания выхлопных газов.</li> </ul>
G		Активация	<ul style="list-style-type: none"> <li>• Активируйте генераторную установку, прежде чем вводить ее в эксплуатацию.</li> <li>• Подробности см. в руководстве.</li> </ul>
H		Нет деталей, подлежащих обслуживанию пользователем	<ul style="list-style-type: none"> <li>• В различных местах внутри этого отсека присутствует электричество.</li> <li>• Это оборудование предназначено для автоматической работы и может запуститься в любое время. Перед обслуживанием исключите возможность запуска оборудования.</li> <li>• Присутствует аккумуляторная батарея. Надевайте соответствующие средства защиты.</li> <li>• Это оборудование выпускает выхлопные газы. Обеспечьте надлежащий монтаж во избежание удушья.</li> <li>• Не открывайте этот отсек. Внутри нет деталей, подлежащих обслуживанию пользователем. Обратитесь к дилеру IASD.</li> <li>• Полностью прочтите и усвойте данное руководство перед монтажом или эксплуатацией этого оборудования.</li> <li>• Не курите рядом с этим оборудованием.</li> <li>• Не допускайте открытого пламени рядом с этим оборудованием.</li> </ul>
J		Прочтите руководство по эксплуатации	Прочтите руководство для разъяснений касательно этого устройства.
K		Точка подъема	Устанавливайте подъемные приспособления в этом и только в этом месте. Не подсоединяйте подъемное устройство непосредственно к точке подъема.
L		Точка заземления	Держите руки в стороне от этих участков при установке передней панели или закрывании крышки.
M1	См. <i>Наклейки с данными</i> .	Наклейка с информацией о модели	Расположение наклейки — устройства 8 кВА

Информация по технике безопасности

M2	См. <a href="#">Наклейки с данными</a> .	Наклейка с информацией о модели	Расположение наклейки — устройства 10 кВА и 13 кВА
N	См. <a href="#">Наклейки с данными</a> .	Наклейка с информацией о топливе	Расположение наклейки
P		Уровень звукового давления	Гарантированный уровень звукового давления согласно Директиве 2000/14/ЕС. Фактическое значение см. <a href="#">Спецификации</a> .
Q		Резьбовое соединение	Впуск топлива имеет резьбовое соединение 1/2 дюйма NPT.



005771

**Рис. 1-1. Наклейки по технике безопасности**

## Правила техники безопасности

Прежде чем приступить к монтажу, эксплуатации или техобслуживанию этого оборудования, внимательно изучите эти ПРАВИЛА ТЕХНИКИ БЕЗОПАСНОСТИ. Ознакомьтесь с данным руководством и с устройством. Генераторная установка будет безопасно, эффективно и надежно эксплуатироваться только при условии ее надлежащего монтажа, эксплуатации и техобслуживания. Многие несчастные случаи вызваны несоблюдением простых и основополагающих правил или мер предосторожности.

Изготовитель не в состоянии спрогнозировать все возможные ситуации, связанные с опасностью. Поэтому предупреждения в данном руководстве, а также на табличках и наклейках на устройстве не являются всеохватывающими. Если используется процедура, метод работы или техника эксплуатации, которые не были конкретно рекомендованы изготовителем, убедитесь, что они безопасны для окружающих и не приводят к снижению безопасности генераторной установки.

### Общие правила техники безопасности



Горячая поверхность. Держите оборудование в стороне от воспламеняемых материалов во время работы. Не касайтесь горячих поверхностей во время эксплуатации оборудования. После отключения оборудования выждите время, достаточное для охлаждения поверхностей, прежде чем касаться их.

ISO000110



Корпус обеспечивает защиту от горячих поверхностей, находящихся внутри генераторной установки. Поверхности могут быть горячими, если генераторная установка эксплуатировалась под большой нагрузкой. Не открывайте корпус работающей генераторной установки.

ISO000533



Прочтите руководство по эксплуатации. Полностью прочтите и усвойте руководство перед использованием этого оборудования.

ISO000100a



Касательно средств защиты, требуемых при работе с электросистемой под напряжением, обращайтесь к местным нормам и стандартам.

ISO000257



Это оборудование должно монтироваться, эксплуатироваться и обслуживаться только квалифицированными техниками по обслуживанию.

ISO000182a



Соблюдайте все правила техники безопасности, содержащиеся в руководстве по эксплуатации, руководстве по монтажу и в других документах, поставляющихся с этим оборудованием.

ISO000531



Убедитесь, что генераторная установка была смонтирована в соответствии с инструкциями и рекомендациями изготовителя.

ISO000539



После надлежащего монтажа не выполняйте никаких действий, которые могут нарушить его безопасность и нарушить соответствие установки применимым местным нормативам, стандартам, законам и требованиям.

ISO000540



Соблюдайте требования, установленные местным органом по охране и гигиене труда.

ISO000538



В случае поражения электрическим током немедленно ОТКЛЮЧИТЕ питание. Используйте непроводящие приспособления для освобождения пострадавшего от проводника под током. Окажите первую помощь и обратитесь к врачу.

ISO000145



Используйте только полностью заправленные огнетушители, классифицированные в соответствии с применимыми промышленными стандартами.

ISO000252



Не допускайте открытого пламени рядом с оборудованием. Внутри этого оборудования содержатся горючие и взрывоопасные газы.

ISO000529



Не затрудняйте поток воздуха для охлаждения и вентиляции вокруг генераторной установки.

ISO000217



Не стойте на верху генераторной установки и не используйте ее в качестве опоры для ног.

ISO000216



Топливо и его пары являются крайне горючими и взрывоопасными. Утечки топлива не допускаются. Не допускайте близости открытого пламени или искр.

ISO000192



Курение рядом с оборудованием запрещено. Внутри этого оборудования содержатся горючие и взрывоопасные газы.

ISO000528



Используйте только утвержденное коммутационное оборудование для изолирования генераторной установки от нормального источника питания.

ISO000237



Доступ пользователей запрещен. Не открывайте этот отсек. Внутри нет деталей, подлежащих обслуживанию пользователями. Это оборудование должно монтироваться, эксплуатироваться и обслуживаться только квалифицированными техниками по обслуживанию. Обратитесь к дилеру IASD.

ISO000543



Прежде чем подавать питание, убедитесь, что электросистема была надлежащим образом заземлена.

ISO000152

## Монтаж



Монтаж должен всегда соответствовать применимым нормативам, стандартам, законам и требованиям.

ISO000190



Монтаж должен соответствовать всем государственным и местным нормам касательно электропроводки в помещениях.

ISO000218



Обустройство проводки и соединений с устройством должно выполняться только обученным и лицензированным электриком.

ISO000155a



Устройство должно быть смонтировано так, чтобы под ним не скапливались воспламеняемые материалы.

ISO000147



Обязательно используйте в помещениях сигнализацию о наличии угарного газа в воздухе с питанием от батарейки, установленную в соответствии с инструкциями изготовителя.

ISO000178a



Точка подъема. Устанавливайте подъемные приспособления только в этом и в других местах, определенных, как точки подъема. Не подсоединяйте подъемное устройство непосредственно к точке подъема.

ISO000532



Подключение к источнику топлива должно быть выполнено квалифицированным профессиональным техником или подрядчиком.

ISO000151a



Соблюдайте требования, установленные местным органом по охране и гигиене труда.

ISO000538



Эта генераторная установка предназначена для монтажа и эксплуатации только вне помещений.

ISO000525



Убедитесь, что генераторная установка была смонтирована в соответствии с инструкциями и рекомендациями изготовителя.

ISO000539



После надлежащего монтажа не выполняйте никаких действий, которые могут нарушить его безопасность и нарушить соответствие установки применимым местным нормативам, стандартам, законам и требованиям.

ISO000540



Это устройство не предназначено для использования в опасных зонах или во взрывоопасной атмосфере.

ISO000547



Ни в коем случае не подключайте это устройство к электросистеме любого здания, если лицензированным электриком не был установлен утвержденный передаточный ключ.

ISO000150



Держите одежду, волосы и конечности в стороне от движущихся частей.

ISO000111



Не изменяйте конструкцию, монтаж и не блокируйте вентиляцию генераторной установки.

ISO000146



Это устройство не предназначено для использования в качестве основного источника питания. Оно предназначено для использования только в качестве промежуточного источника питания в случае временного отключения основного источника питания.

ISO000247a

## Эксплуатация



Это изделие не предназначено для использования в критически важных системах жизнеобеспечения.

ISO000209b



Не надевайте ювелирные украшения при запуске или эксплуатации этого изделия.

ISO000115

## Техобслуживание



Горячая поверхность. Держите оборудование в стороне от воспламеняемых материалов во время работы. Не касайтесь горячих поверхностей во время эксплуатации оборудования. После отключения оборудования выждите время, достаточное для охлаждения поверхностей, прежде чем касаться их.

ISO000108



Аккумуляторные батареи содержат серную кислоту и могут причинить тяжелые химические ожоги. При работе с батареями надевайте средства защиты.

ISO000138a



Удушливая атмосфера. Угарный газ, ядовитый газ без цвета и запаха, выпускается из выхлопа двигателя во время работы оборудования. Избегайте вдыхания выхлопных газов.

ISO000103



Присутствует электричество. Все положительные клеммы должны быть всегда закрыты при соединении с батареей.

ISO000530



Точка заземления. Держите руки в стороне от этих участков при установке передней панели или закрывании крышки.

ISO000526



Присутствует электричество. Это оборудование генерирует потенциально смертельные напряжения. Прежде чем пытаться выполнять ремонт или техобслуживание, приведите оборудование в безопасное состояние.

ISO000187



Регулярно осматривайте генераторную установку и обращайтесь к ближайшему дилеру по обслуживанию за деталями, требующими ремонта или замены.

ISO000524



Запускается автоматически. Прежде чем пытаться выполнять ремонт или техобслуживание, отключите сетевое электропитание и заблокируйте возможность запуска оборудования.

ISO000191a



Не вскрывайте и не деформируйте батареи. Батареи содержат раствор электролита, который может вызывать ожоги и слепоту. При попадании электролита на кожу или в глаза промойте их водой и немедленно обратитесь к врачу.

ISO000163a



Не допускайте контакта воды с источником питания.

ISO000104



При работе на устройстве сначала отсоединяйте отрицательный кабель батареи, а затем положительный кабель батареи.

ISO000130



Перед выполнением работ на батарее или ее проводах отсоедините заземляющую клемму батареи.

ISO000164



Обязательно утилизируйте аккумуляторные батареи в официальном центре по переработке в соответствии со всеми местными законодательными нормами и правилами.

ISO000228



Во время зарядки аккумуляторные батареи выделяют взрывоопасные газы. Не допускайте поблизости открытого пламени или искр.

ISO000548



Не бросайте батареи в огонь. Батареи являются взрывоопасными. Раствор электролита может вызывать ожоги и слепоту. При попадании электролита на кожу или в глаза промойте их водой и немедленно обратитесь к врачу.

ISO000162



Не надевайте ювелирные украшения при запуске или эксплуатации этого изделия.

ISO000115



## Горячие поверхности

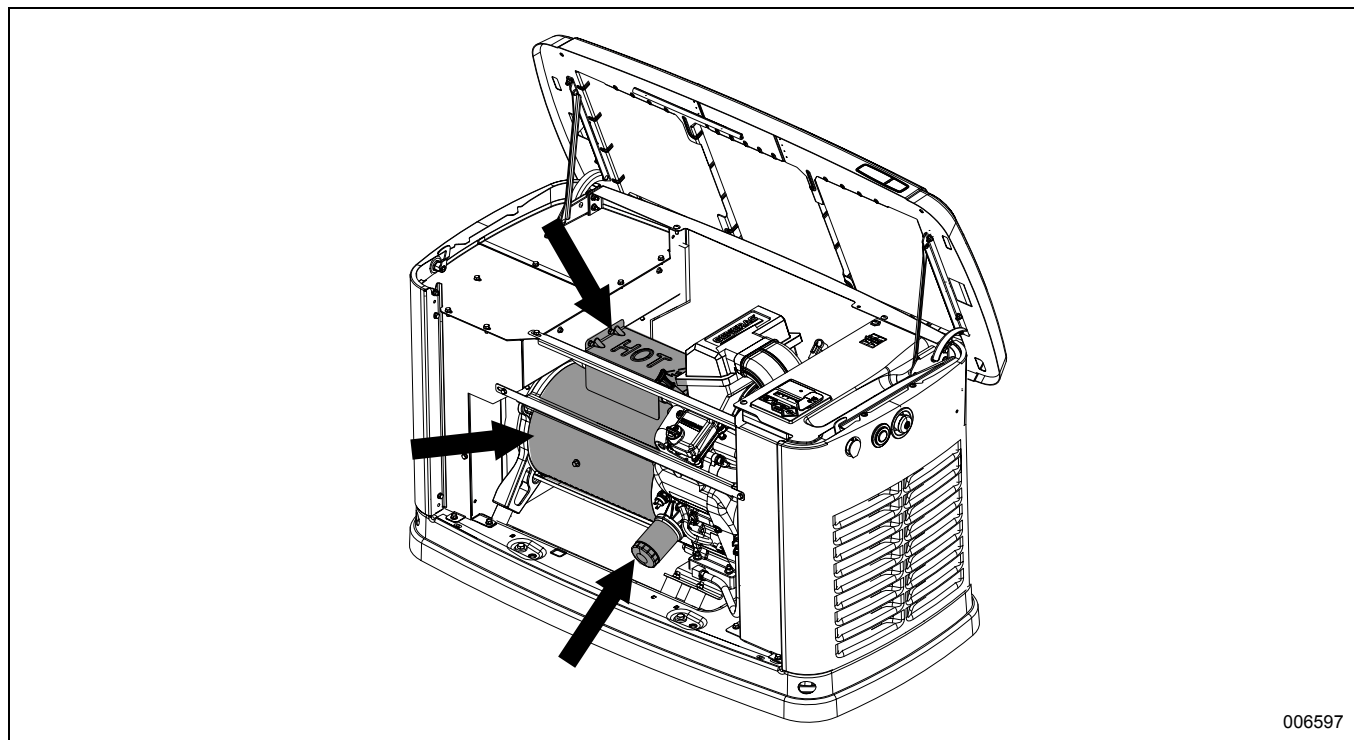


Корпус обеспечивает защиту от горячих поверхностей, находящихся внутри генераторной установки.  
Поверхности могут быть горячими, если генераторная установка эксплуатировалась под большой нагрузкой.  
Не открывайте корпус работающей генераторной установки.

ISO000533

Корпус генераторной установки обеспечивает защиту от горячих поверхностей, находящихся внутри него. Поверхности, которые могут быть горячими, пока генераторная установка работает, показаны на **Рис. 1-2**.

Выполните процедуру отключения генераторной установки из **Отключение генераторной установки под нагрузкой или во время потери питания в электросети**, прежде чем открывать корпус. Это обеспечит достаточное охлаждение и снизит риск контакта с горячими поверхностями.



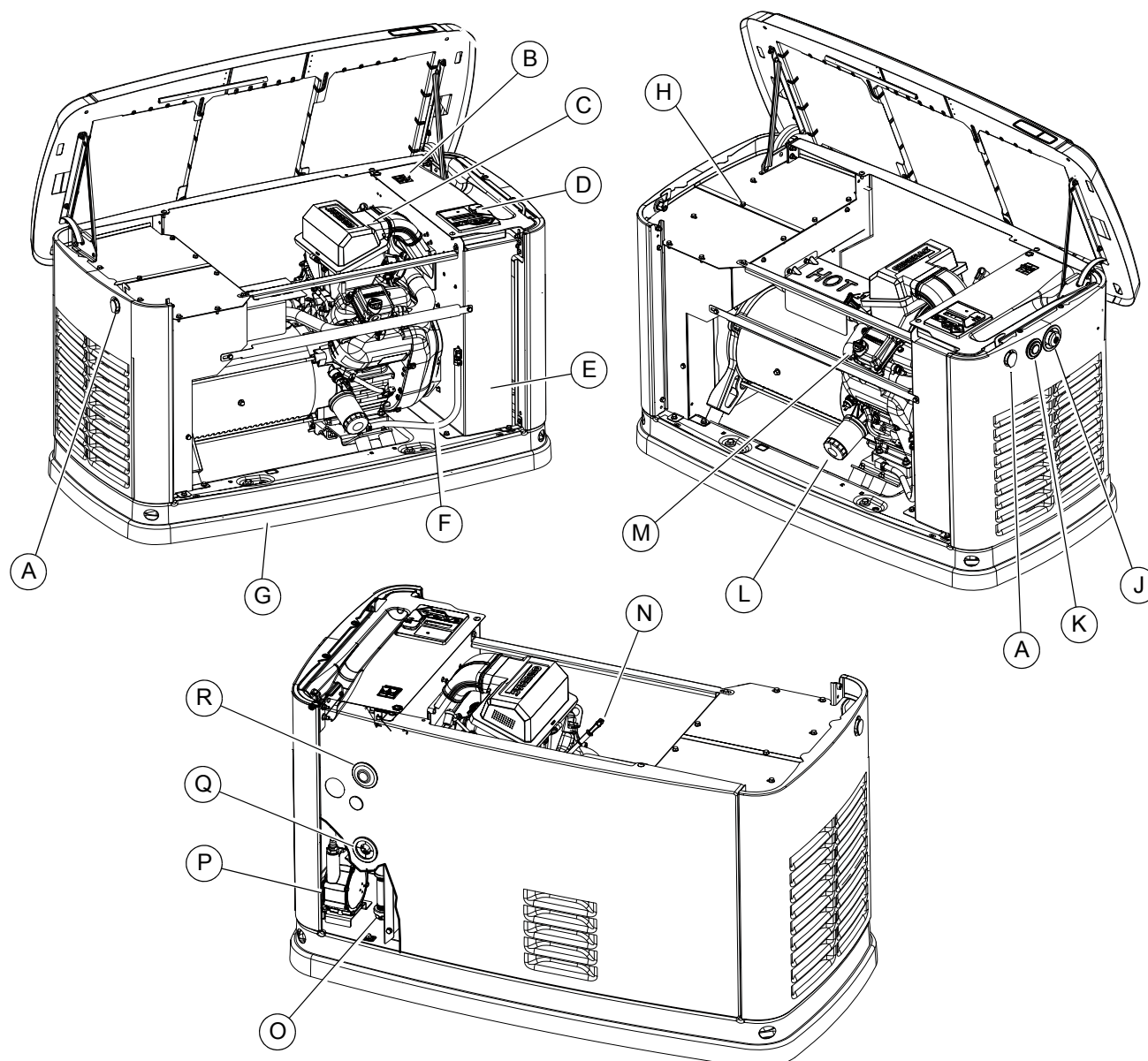
006597

**Рис. 1-2. Горячие поверхности**



## Раздел 2: Общая информация

### Генераторная установка



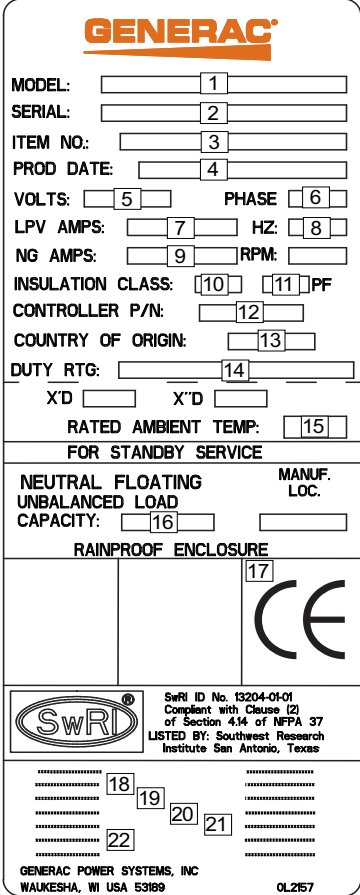

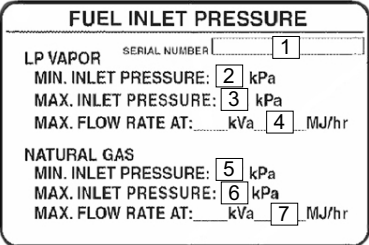
005622

**Рис. 2-1. Расположение компонентов и органов управления**

<b>A.</b> Замок с крышкой	<b>F.</b> Слив масла	<b>K.</b> Светодиодные индикаторы состояния	<b>O.</b> Шламная ловушка
<b>B.</b> Главный автоматический выключатель (разъединитель генераторной установки)	<b>G.</b> Композитное основание	<b>L.</b> Масляный фильтр	<b>P.</b> Регулятор топлива
<b>C.</b> Воздушный короб с воздухоочистителем	<b>H.</b> Отсек выхлопа	<b>M.</b> Крышка заливной горловины масла	<b>Q.</b> Впуск топлива
<b>D.</b> Панель управления	<b>J.</b> Аварийный останов	<b>N.</b> Щуп уровня масла	<b>R.</b> Модуль Wi-Fi
<b>E.</b> Батарейный отсек (батарея в комплект не входит)			

## Наклейки с данными

Две наклейки на генераторной установке содержат информацию о самом устройстве и требуемом давлении на впуске топлива для надлежащей работы.

 <p><b>GENERAC</b></p> <p>MODEL: [1]          SERIAL: [2]          ITEM NO.: [3]          PROD DATE: [4]          VOLTS: [5] PHASE [6]          LPV AMPS: [7] HZ: [8]          NG AMPS: [9] RPM: [ ]          INSULATION CLASS: [10] [11] PF          CONTROLLER P/N: [12]          COUNTRY OF ORIGIN: [13]          DUTY RTG: [14]          X'D [ ] X'D [ ]          RATED AMBIENT TEMP: [15]          FOR STANDBY SERVICE          NEUTRAL FLOATING UNBALANCED LOAD CAPACITY: [16] MANUF. LOC.          RAINPROOF ENCLOSURE [17]   SwRI ID No. 13204-01-01          Compliant with Clause (2) of Section 4.14 of NFPA 37          LISTED BY: Southwest Research Institute San Antonio, Texas          [18] [19] [20] [21]          [22]          GENERAC POWER SYSTEMS, INC.          WAUKESHA, WI USA 53189 OL2157</p>	<h3>Наклейка с информацией о модели</h3> <ol style="list-style-type: none"> <li>1 Номер модели</li> <li>2 Серийный номер</li> <li>3 Номер элемента</li> <li>4 Дата изготовления</li> <li>5 Напряжение, вольт</li> <li>6 Число фаз</li> <li>7 Сила тока для паров сжиженного нефтяного газа</li> <li>8 Частота</li> <li>9 Сила тока для природного газа</li> <li>10 Класс изоляции</li> <li>11 Коэффициент мощности</li> <li>12 Номер детали контроллера</li> <li>13 Страна происхождения</li> <li>14 Номинальная производительность генератора</li> <li>15 Номинальная температура окружающего воздуха</li> <li>16 Допускаемая несбалансированная нагрузка</li> <li>17 Маркировка соответствия CE</li> <li>18 Номинальная мощность генераторной установки</li> <li>19 Класс производительности</li> <li>20 Температура окружающего воздуха</li> <li>21 Класс защиты</li> <li>22 Приблизительная масса</li> </ol>
 <p><b>FUEL INLET PRESSURE</b></p> <p>LP VAPOR SERIAL NUMBER [1]          MIN. INLET PRESSURE: [2] kPa          MAX. INLET PRESSURE: [3] kPa          MAX. FLOW RATE AT: [4] kVa [ ] MJ/hr          NATURAL GAS          MIN. INLET PRESSURE: [5] kPa          MAX. INLET PRESSURE: [6] kPa          MAX. FLOW RATE AT: [7] kVa [ ] MJ/hr</p>	<h3>Табличка с давлением на впуске топлива</h3> <ol style="list-style-type: none"> <li>1 Серийный номер</li> <li>2 Минимальное давление СНГ на впуске</li> <li>3 Максимальное давление СНГ на впуске</li> <li>4 Максимальная подача топлива СНГ</li> <li>5 Минимальное давление ПГ на впуске</li> <li>6 Максимальное давление ПГ на впуске</li> <li>7 Максимальная подача топлива ПГ</li> </ol>

## Спецификации

### Генераторная установка

Модель	8 кВА	10 кВА	13 кВА
Номинальное напряжение	220		
Альтернативное напряжение	230/240		
Номинальный максимальный ток нагрузки (А) при номинальном напряжении*	36,4	45,5	59,1
Максимальный ток нагрузки (А) при альтернативном напряжении*	34,8 / 33,3	43,5 / 41,7	56,5 / 54,2
Главный автоматический выключатель	40 А	50 А	63 А
Число фаз	1		
Номинальная частота переменного тока	50 Гц		
Требования к батарее	Группа 26R, 12 вольт и минимальный ток холодного пуска 540 (см. <a href="#">Детали для замены</a> )		
Корпус	Алюминий		
Масса (кг / фунтов)	154,7 / 341	176,4 / 389	192,8 / 425
Взвешенный по кривой А уровень звукового давления (УЗД)	75 дБ(А)	76 дБ(А)	77 дБ(А)
Погрешность измерения звукового давления	1 дБ(А)		
Взвешенный по кривой А уровень звуковой мощности (УЗМ)	94 дБ(А)	94 дБ(А)	95 дБ(А)
Погрешность измерения звуковой мощности	1 дБ(А)		
Нормальный диапазон эксплуатации	Это устройство протестировано на соответствие стандартам ISO 8528 при рабочей температуре от -29 °C (20 °F) до 50 °C (122 °F). Для местностей, где температура падает ниже 0 °C (32 °F), рекомендуется комплект для работы в холодную погоду. При эксплуатации при температуре выше 25 °C (77 °F) может наблюдаться снижение мощности двигателя. (См. раздел спецификаций двигателя.)		
Эти генераторные установки соответствуют ISO 8528, Генераторные установки переменного тока с приводом от поршневого двигателя внутреннего сгорания — безопасность. * Номиналы для природного газа зависят от конкретной энергии в джоулях / содержания БТЕ топлива. Типичные отклонения находятся в пределах 10-20% от номинальной теплоемкости жидкого нефтяного газа.			

**Двигатель**

Модель	8 кВА	10 кВА / 13 кВА
Тип двигателя	Серия G-Force 500	Серия G-Force 1000
Число цилиндров	2	2
Рабочий объем	530 куб. см	999 куб. см
Блок цилиндров	Алюминий с чугунной гильзой	
Рекомендованная свеча зажигания	См. <a href="#">Детали для замены</a>	
Зазор свечи зажигания	0,76 мм (0,030 дюйма)	1,02 мм (0,040 дюйма)
Клапанный зазор	0,05–0,1 мм (0,002-0,004 дюйма)	0,05–0,1 мм (0,002-0,004 дюйма)
Стартер	12 В пост. тока	
Емкость для масла включая фильтр	Прибл. 1,6 л (1,7 кварты)	Прибл. 1,8 л (1,9 кварты)
Расход масла	Прибл. 5-10 мл в час (0,17–0,34 унции в час) при средней нагрузке в 50%	
Рекомендованный масляный фильтр	См. <a href="#">Детали для замены</a>	
Рекомендованный воздушный фильтр	См. <a href="#">Детали для замены</a>	
Мощность двигателя зависит и ограничивается такими факторами, как теплоемкость в джоулях/БТЕ, температура окружающего воздуха и высота над уровнем моря. Мощность двигателя снижается примерно на 3,5% на каждые 304,8 м (1000 футов) над уровнем моря, и также снижается примерно на 1% на каждые 6 °C (10 °F) выше 15 °C (60 °F) температуры окружающего воздуха.		

Подробный лист спецификаций для вашей конкретной генераторной установки доступен у местного IASD (Independent Authorized Dealer, независимому уполномоченному дилеру по обслуживанию) или на веб-сайте [www.generac.com](http://www.generac.com).

**Системы защиты**

Эта генераторная установка может работать в течение длительного времени в отсутствие оператора для наблюдения за состоянием двигателя/генератора. Эта генераторная установка оборудована системами защиты для автоматического отключения устройства для защиты от потенциально вредных состояний. Некоторые из этих систем перечислены ниже:

**Сигнализация:**

- Высокая температура
- Низкое давление масла
- Превышение времени запуска
- Превышение числа оборотов
- Перенапряжение
- Недостаточное напряжение
- Перегрузка
- Недостаточное число оборотов
- Потеря сигнала оборотов
- Сбой контроллера
- Сбой проводки
- Превышение тока шагового двигателя
- Аварийный останов

**Предупреждения:**

- Предупреждение зарядного устройства
- Зарядное устройство не получает переменный ток
- Низкий заряд аккумуляторной батареи
- Неисправность аккумуляторной батареи
- Сбой задания регулярной проверки
- Предупреждение USB
- Сбой загрузки

Панель управления содержит дисплей, предупреждающий оператора при наступлении состояния сбоя. Приведенный выше перечень является неполным. Дополнительную информацию о сигнализации и работе панели управления см. [Эксплуатация](#).

**ПРИМЕЧАНИЕ:** Предупреждение указывает на такое состояние генераторной установки, которое следует устранить, но которое не отключает генераторную установку. Сигнализация отключает генераторную установку для защиты системы от любых повреждений. При наступлении состояния сигнализации владелец может сбросить сигнализацию и перезапустить генераторную установку перед тем, как обратиться к дилеру IASD. Если эта нерегулярная проблема возникнет снова, обратитесь к дилеру IASD.

**Информация о выбросах**

Двигатель, используемый в этой генераторной установке, не сертифицирован по стандартам выбросов Агентства по охране окружающей среды США, или по каким-либо иным стандартам выбросов. Продажа или использование этой генераторной установки является незаконной в США или в любой другой стране, имеющей стандарты выбросов, применимые к этому изделию.

## Требования к топливу

Этот двигатель оборудован системой карбюратора с переключаемыми жиклерами. Это устройство будет работать на природном газе, или на жидком нефтяном газе (парах), но он был настроен на заводе для работы на природном газе. Топливная система будет сконфигурирована для доступного источника топлива во время монтажа.

Рекомендованное топливо должно иметь содержание МДж/БТЕ не менее 37,26 мегаджоулей на кубический метр (1000 БТЕ на кубический фут) для природного газа, либо не менее 93,15 мегаджоулей на кубический метр (2500 БТЕ на кубический фут) для жидкого нефтяного газа (паров).

**ПРИМЕЧАНИЕ:** При конвертации на жидкий нефтяной газ с природного газа рекомендуется минимальный размер бака для жидкого нефтяного газа в 946 л (250 галлонов). Полные процедуры и подробности см. в руководстве по монтажу.

## Требования к батарее

12 вольт, группа 26R-540ССА минимум, либо группа 35AGM-650ССА минимум (не входит в комплект.) Надлежащие процедуры обслуживания аккумуляторной батареи см. [Техобслуживание](#).

## Зарядное устройство аккумуляторной батареи

Зарядное устройство аккумуляторной батареи встроено в модуль панели управления во всех моделях. Оно работает, как «умное» зарядное устройство, обеспечивая безопасные выходные уровни зарядки и постоянно оптимизируя их для продления срока службы аккумуляторной батареи.

**ПРИМЕЧАНИЕ:** Если требуется обслуживание аккумуляторной батареи, на ЖК-экране появится предупреждающее сообщение.

**ПРИМЕЧАНИЕ:** Не используйте внешние зарядные устройства аккумуляторной батареи.

## Требования к маслу двигателя

Надлежащую вязкость масла см. [Требования к маслу двигателя](#) в разделе «Техобслуживание».

## Активация генераторной установки

Генераторная установка должна быть активирована при первом запуске. Полные инструкции см. в руководстве по монтажу.

## Модуль Wi-Fi

Генераторная установка оборудована модулем Wi-Fi. Дополнительные инструкции см. в руководстве по эксплуатации модуля Wi-Fi.

## Детали для замены

Описание	8 кВА	10 кВА	13 кВА
Аккумуляторная батарея 26R Exide	0H3421S		
Свеча зажигания	0E9368 (RL87YC или аналогичная)	0G0767A (RC12YC или аналогичная)	
Масляный фильтр	070185E		
Воздушный фильтр	0E9371A	0J8478	
Плавкая вставка панели управления	0D7178T		

## Принадлежности

**NOTE:** Для генераторных установок с воздушным охлаждением предлагаются повышающие производительность принадлежности. За дополнительной информацией о деталях для замены, принадлежностях и расширенных гарантиях обращайтесь к дилеру IASD или на веб-сайт [www.generac.com](http://www.generac.com). См. также <http://www.ordertree.com/generac/air-cooled-homestandby-generators/>.

Принадлежность	Описание
Принадлежности для холодной погоды*— <ul style="list-style-type: none"> <li>• Коврик-нагреватель для аккумуляторной батареи</li> <li>• Нагреватель масла</li> </ul> * каждая приобретается отдельно	<ul style="list-style-type: none"> <li>• Рекомендуется для местностей, где температура падает ниже -18 °C (0 °F). (Не требуется использовать с аккумуляторными батареями типа AGM)</li> <li>• Рекомендуется для местностей, где температура падает ниже -18 °C (0 °F).</li> </ul>
Комплект планового техобслуживания	Включает все элементы, требуемые для выполнения техобслуживания генераторной установки, а также рекомендации касательно масла.
Фризовая панель для укрытия основания	Фризовая панель для укрытия основания защелкивается снизу вокруг дна новых генераторных установок с воздушным охлаждением. Она придает элегантный контурный внешний вид, а также защищает от грызунов, рептилий и насекомых, закрывая подъемные отверстия в основании. Требуется использования монтажного основания, поставляющегося с генераторной установкой.
Комплект для подкраски	Очень важен для сохранения внешнего вида и целостности корпуса генераторной установки. Комплект содержит краску для подкраски и инструкции.
Расширенное гарантийное покрытие	Продлите срок гарантийного покрытия генераторной установки, приобретя расширенное гарантийное покрытие. Покрывает и детали, и трудозатраты. Расширенное покрытие можно приобрести в течение 12 месяцев с даты приобретения конечным пользователем. Это расширенное покрытие действует для зарегистрированных устройств, и подтверждение покупки должно быть предоставлено конечным пользователем по запросу. Доступно для изделий Generac® и Guardian®.

## Раздел 3: Эксплуатация

### Подтверждение готовности места монтажа

Генераторная установка должна быть смонтирована так, чтобы не был затруднен поток воздуха в генераторную установку и из нее.

Механические и гравитационные впускные отверстия вне помещений для распределения воздуха и систем подачи должны располагаться не дальше 3048 мм (10 футов) по горизонтали от корпуса генераторной установки. Дополнительную информацию см. в разделе 401.4 Норм и правил по системам отопления и вентиляции зданий ICC.

Убедитесь, что были удалены все кустарники и высокая трава в пределах 0,91 м (3 фута) от жалюзи воздухозабора и выпуска корпуса, и никаких других стен или предметов не находится в пределах 0,91 м (3 фута) от жалюзи. Устанавливайте генераторную установку на возвышенности, там, где нет опасности подъема уровня воды. Это устройство не должно эксплуатироваться в стоячей воде или подвергаться ее воздействию. Убедитесь, что все потенциальные источники воды, такие как дождевальные насадки, стоки с крыш, отводы водосточных труб и стоки дренажных насосов направлены в сторону от корпуса генераторной установки.

### Корпус генераторной установки

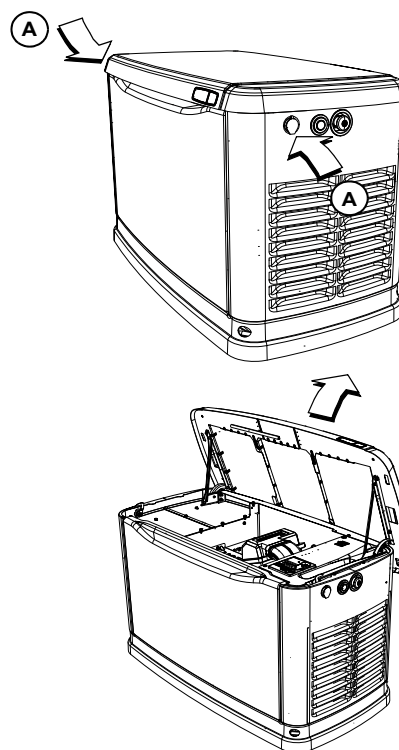
#### Открывание крышки

Крышка закреплена двумя замками — по одному с каждой стороны (А на [Рис. 3-1](#)). Откройте защитный резиновый колпачок для доступа к замочной скважине, нажмите на крышку над боковым замком и отпните защелку, чтобы надлежащим образом открыть крышку.

Повторите эту операцию для противоположной стороны. Крышка может заедать, если на нее не нажать сверху.

Прежде чем пытаться поднять крышку, всегда проверяйте, что боковые замки отперты.

**ПРИМЕЧАНИЕ:** При поставке генераторной установки с завода к ней прилагаются два одинаковых комплекта ключей. Эти ключи предназначены только для обслуживающего персонала. Если ключи невозможно найти, обратитесь к монтажнику.



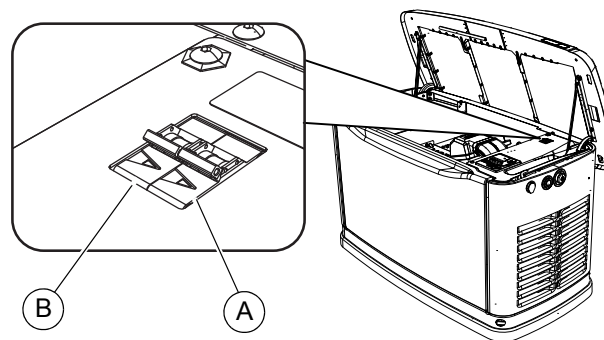
005623

**Рис. 3-1.** Расположение бокового замка

### Главный автоматический выключатель генераторной установки

Это 2-полюсный автоматический выключатель (разъединитель генератора) с номиналом, соответствующим уместным спецификациям. См. «А» на [Рис. 3-2](#).

Идентификатор индикатора (В) — зеленый означает ВЫКЛ. (РАЗОМКНУТ). Красный означает ВКЛ. (ЗАМКНУТ).



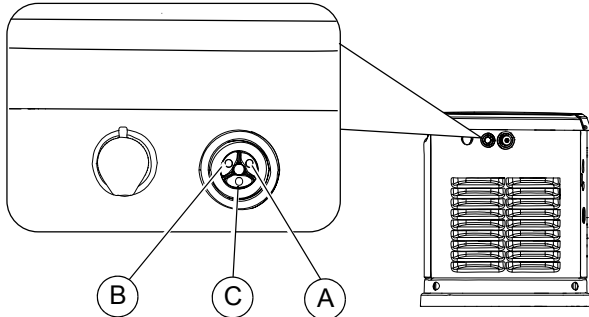
006640

**Рис. 3-2.** Главный автоматический выключатель генераторной установки



### Светодиодные индикаторы

См. **Рис. 3-3**. Три светодиода видны под полупрозрачным окошком на боковой панели генераторной установки. Эти светодиоды указывают на рабочее состояние генераторной установки.



005626

**Рис. 3-3. Светодиодные индикаторы**

- Зеленый светодиод «Готово» (A) горит, когда питание в электросети присутствует, и панель управления находится в режиме АВТО. Этот светодиод мигает, когда генераторная установка работает в результате потери питания в электросети и активен сигнал переноса нагрузки.
- Красный светодиод «Сигнализация» (B) горит, когда генераторная установка установлена в режим OFF (ВЫКЛ.), или когда обнаружен сбой. Обратитесь к дилеру IASD.
- Желтый светодиод «Некритическое предупреждение» (C) горит, если требуется техобслуживание.

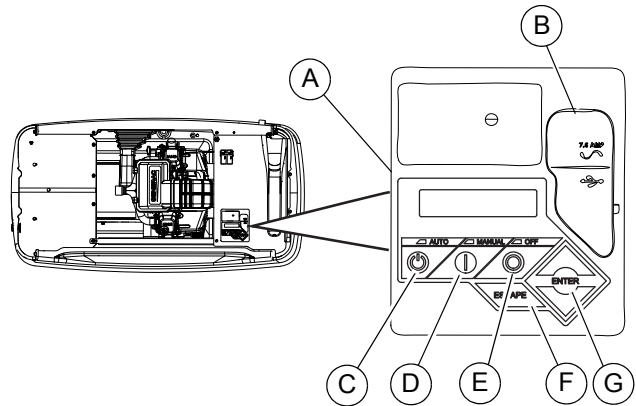
**ПРИМЕЧАНИЕ:** Желтый светодиод «Некритическое предупреждение» может гореть одновременно как с зеленым, так и с красным светодиодом.

### Интерфейс панели управления

См. **Рис. 3-4**. Интерфейс панели управления (A) находится под крышкой корпуса. Прежде чем пытаться поднимать крышку корпуса, убедитесь, что левый и правый боковые замки отперты. Откройте крышку, как указано в **Открывание крышки**.

Плавкая вставка на 7,5 А находится под резиновой крышкой (B) справа от панели управления.

Прежде чем закрывать устройство, убедитесь, что левый и правый боковые замки отведены в стороны.



001798

**Рис. 3-4. Панель управления генераторной установки**

Во время любой эксплуатации генераторной установки все надлежащие панели должны быть установлены на место. Это включает работу техника по обслуживанию по выполнению процедур поиска и устранения неисправностей.

### Использование интерфейса панели управления

Расположение кнопок см. на **Рис. 3-4**.

Кнопка	Описание работы
AUTO (АВТО) (C)	Активирует полностью автоматическую работу системы. Она позволяет устройству автоматически запускать и выполнять регулярную проверку генераторной установки в соответствии с таймером регулярной проверки (см. <b>Настройка таймера регулярной проверки</b> ). Зеленый светодиод на этой кнопке мигает, когда генераторная установка работает в результате потери питания в электросети.
MANUAL (РУЧНОЙ) (C)	Прокручивает и запускает генераторную установку. Переход на резервное питание не происходит, если нет потери питания в электросети. Синий светодиод на этой кнопке горит, если генераторная установка работает в ручном режиме. Этот светодиод мигает, если генераторная установка работает в ручном режиме и произошла потеря питания в электросети.
OFF (ВЫКЛ.) (E)	Отключает двигатель и предотвращает автоматическую работу устройства.
ESCAPE (ВЫХОД) (F)	Служит для выхода или «возврата» при переходе по меню панели управления.
ENTER (ВВОД) (G)	При нажатии указывает на подтверждение выбранного параметра или опции меню перехода.



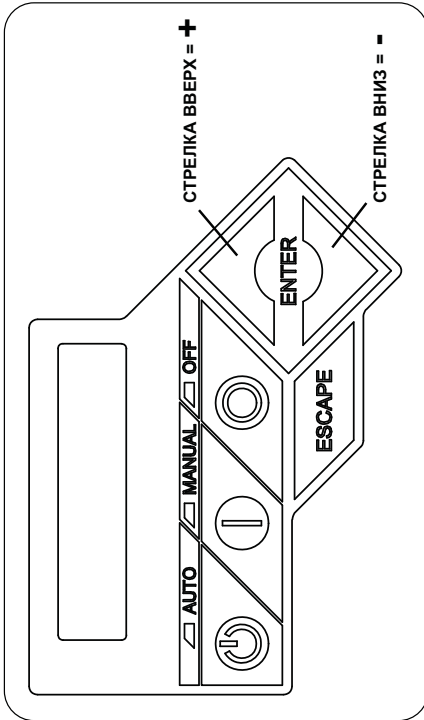
## Экраны меню интерфейса

### Панель ЖКД

Элемент	Описание
Страница HOME (НАЧАЛЬНАЯ)	Страница, отображаемая по умолчанию, если никаких кнопок не было нажато в течение 60 секунд. Обычно отображает текущее сообщение состояния и текущие дату и время. Активная сигнализация/предупреждение, имеющая высший приоритет, автоматически отображается на этой странице; также при обнаружении такого состояния мигает подсветка. Если есть несколько сообщений сигнализации/предупреждения, отображается только первое сообщение. Нажмите кнопку режима OFF (ВЫКЛ.) и затем нажмите кнопку ENTER (ВВОД) для сброса сигнализации или предупреждения.
Подсветка дисплея	Обычно выключена. Подсветка автоматически включается и будет оставаться включенной в течение 30 секунд, если оператор нажмет любую кнопку.
Страница MAIN MENU (ГЛАВНОЕ МЕНЮ)	Позволяет оператору переходить на все другие страницы или подменю, используя кнопки-стрелки и кнопку ENTER (ВВОД). Эту страницу можно открыть в любое время, нажав несколько раз специальную кнопку ESCAPE (ВОЗВРАТ). Каждое нажатие кнопки ESCAPE (ВОЗВРАТ) возвращает оператора в предыдущее меню, пока не отобразится главное меню. Эта страница содержит информацию истории, состояния, редактирования, отладки.

**Работа в системе меню**

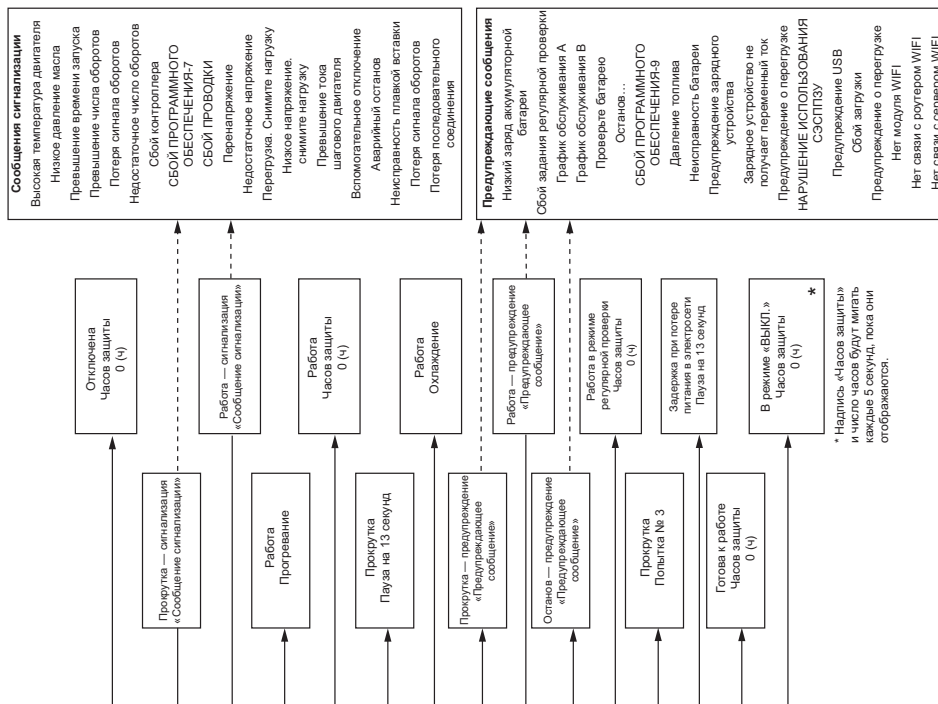
Чтобы перейти в МЕНЮ, нажмите кнопку ESCAPE (ВОЗВРАТ) с любой страницы. Вам может потребоваться нажать кнопку ESCAPE (ВОЗВРАТ) несколько раз, прежде чем откроется страница МЕНЮ. Перейдите в требуемое меню, используя кнопки ↑/↓. Когда требуемое меню будет отображено и будет мигать, нажмите кнопку ENTER (ВВОД).



006667

**БЛОК СХЕМА МЕНЮ EVOLUTION 2.0 / SYNC 3.0 HSB**

Примечание: Функции и характеристики меню могут различаться в зависимости от модели устройства и сборки программного обеспечения.



**Рис. 3-5. Переход по меню**

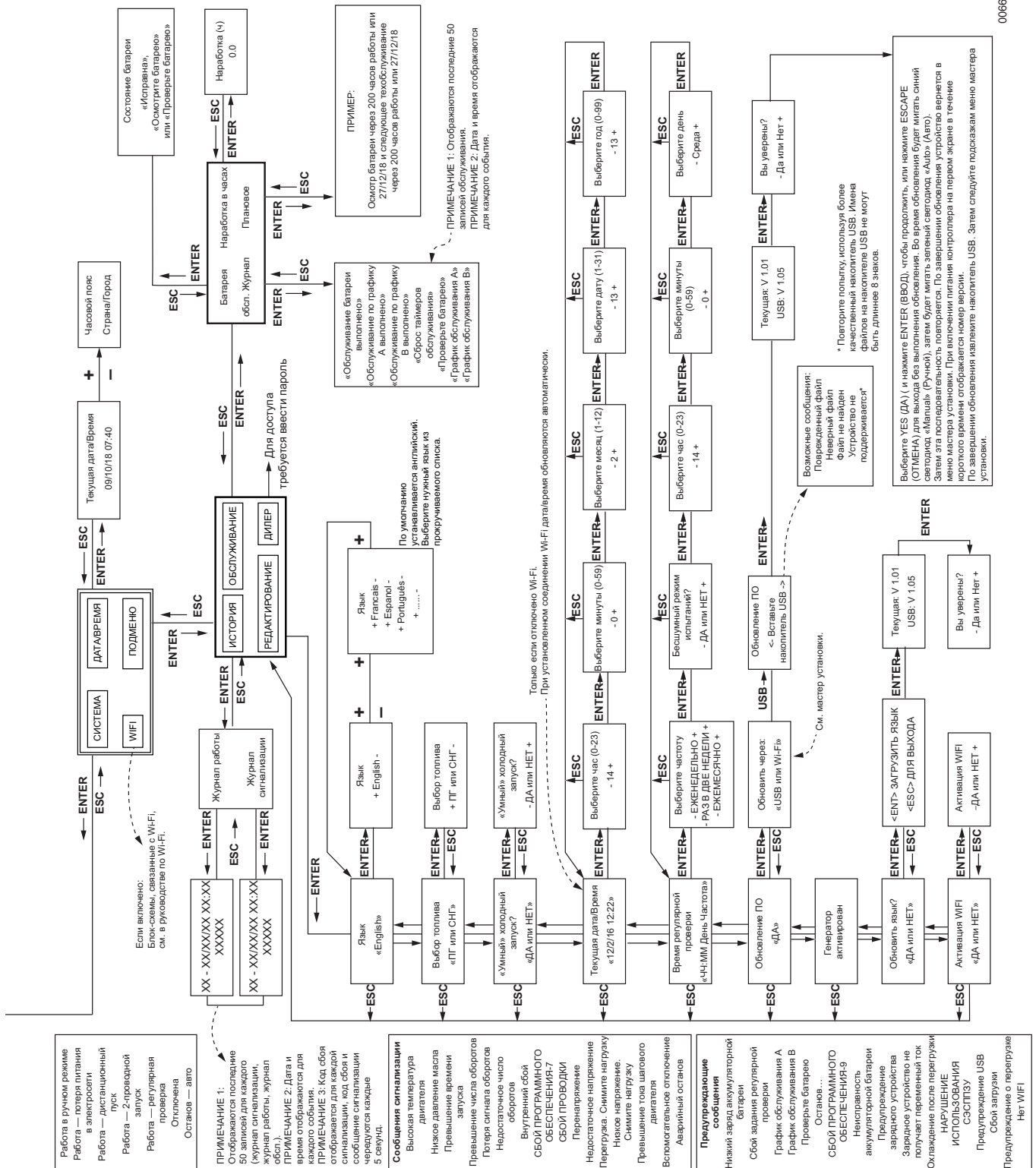


Рис. 3-6. Переход по меню

## Настройка таймера регулярной проверки

Эта генераторная установка оборудована конфигурируемым таймером регулярной проверки. Таймер регулярной проверки имеет два параметра:

**День/время:** Генераторная установка запустится и будет выполнять проверку в течение заданного периода в указанные день недели и время суток. Во время этого периода регулярной проверки устройство будет работать в течение примерно пяти минут и затем отключится.

**ПРИМЕЧАНИЕ:** Если включено Wi-Fi, таймер регулярной проверки будет автоматически переключаться на летнее/зимнее время.

**Частота регулярной проверки:** Частоту регулярной проверки можно установить на: «Еженедельно», «Раз в две недели» и «Ежемесячно». Если выбрано «Ежемесячно», потребуется выбрать день месяца из 1-28. Генераторная установка будет выполнять регулярную проверку в этот день каждый месяц. Перенос нагрузки на выход генератора не происходит во время цикла регулярной проверки, если не было потери питания в электросети.

**ПРИМЕЧАНИЕ:** Функция регулярной проверки будет работать только, если генераторная установка переключена в режим AUTO (АВТО), и не будет работать, если не была выполнена эта процедура. Если Wi-Fi НЕ включено, текущие дату/время потребуется переустанавливать при каждом отсоединении аккумуляторной батареи 12 В и/или при извлечении плавкой вставки.

В **Табл. 3-1** содержится подробная информация о регулярной проверке и опции программирования для всех бытовых генераторных установок резервного питания. На **Рис. 3-7** показан профиль скорости двигателя во время типичного цикла регулярной проверки.

**Табл. 3-1. Характеристики регулярной проверки генераторной установки**

<b>Размер генераторной установки</b>	<b>8-13 кВА</b>
<b>Регулярная проверка на низких оборотах (тихая проверка)</b>	1950 об/мин
<b>Опции частоты регулярной проверки</b>	Еженедельно/Раз в две недели/Ежемесячно
<b>Длительность регулярной проверки</b>	5 минут



**Рис. 3-7. Профиль регулярной проверки на низких оборотах**

## Аварийный останов

Все генераторные установки оборудованы устройством аварийного останова. Это устройство предназначено главным образом для использования в аварийной ситуации, когда генераторную установку необходимо отключить немедленно во избежание повреждений. При нажатии кнопки аварийного останова генераторная установка отключится и перейдет в состояние сигнализации.

- Это устройство не предназначено для использования только в качестве средства безопасности во время операций ухода или техобслуживания. Выполните соответствующие процедуры из данного руководства для надлежащего отключения генераторной установки для операций ухода и техобслуживания.
- Это устройство не предназначено для использования в качестве основного средства отключения генераторной установки. Надлежащие процедуры отключения см. в последовательности отключения генераторной установки в **Подготовка генераторной установки к техобслуживанию**.

Для сброса аварийного останова выполните следующие действия:

1. Вытяните кнопку аварийного останова.
2. Сбросьте сигнализацию, нажав кнопку режима OFF (ВЫКЛ.) и затем нажмите кнопку ENTER (ВВОД) на панели управления.
3. Теперь генераторная установка находится в режиме OFF (ВЫКЛ.). Выберите желаемый режим эксплуатации (если требуется).

## Режимы эксплуатации

### Ручной

- Не осуществляется перенос нагрузки на генераторную установку, если присутствует питание в электросети.
- Осуществляется перенос нагрузки на генераторную установку при сбое питания в электросети (ниже 65% от номинального в течение пяти последовательных секунд) после прогрева.
- После восстановления питания в электросети в течение 15 последовательных секунд нагрузка переносится на электросеть. Двигатель будет работать, пока установка не будет выведена из ручного режима.

### Авто

- Запустится и будет работать при сбое питания в электросети в течение пяти последовательных секунд (заводская настройка по умолчанию).
- Запустит таймер прогрева двигателя (длительность меняется при активации **Cold Smart Start («Умный» холодный запуск)**).
  - Не переносит нагрузку при последующем восстановлении питания в электросети.
  - Осуществляется перенос нагрузки на генераторную установку, если отсутствует питание в электросети.
- Переносит нагрузку на сеть после восстановления питания в электросети (выше 80% от номинального) в течение 15 секунд.
- Не осуществляется перенос нагрузки на электросеть, если не будет восстановлено питание в электросети. Генераторная установка отключится при нажатии кнопки режима OFF (ВЫКЛ.) или при наличии сигнализации с отключением.
- После восстановления питания в электросети генераторная установка отключится после периода охлаждения в одну минуту.

### Регулярная проверка

- Не будет выполняться, если генераторная установка уже работает в режимах AUTO (АВТО) или MANUAL (РУЧНОЙ).
- Во время выполнения регулярной проверки контроллер осуществит перенос нагрузки только при сбое питания в электросети в течение 10 секунд (меняется в зависимости от **Cold Smart Start («Умный» холодный запуск)**) и переключится в режим AUTO (АВТО).

## Операция переноса нагрузки вручную



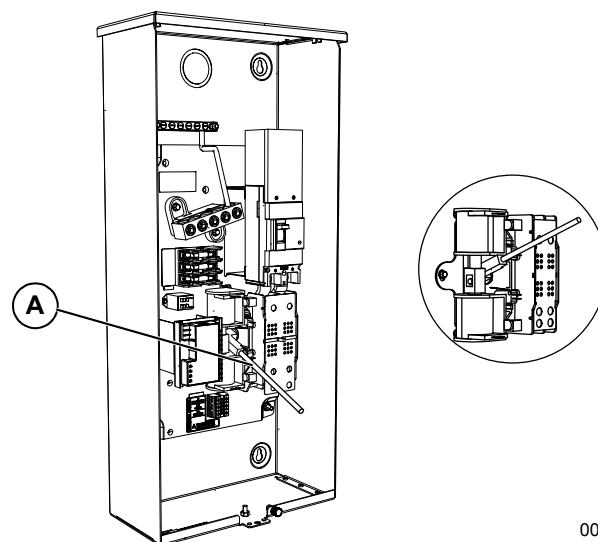
Не выполняйте перенос вручную под нагрузкой. Перед переносом нагрузки вручную отсоедините передаточный ключ от всех источников питания.

ISO000132

Ручная активация передаточного ключа требуется, если в работе электроники произошел сбой.

### Перенос нагрузки на источник питания генераторной установки

1. Убедитесь, что генераторная установка находится в режиме OFF (ВЫКЛ.).
2. Установите главный автоматический выключатель (разъединитель генератора) в положение ВЫКЛ. (РАЗОМКНУТ).
3. Отключите подачу питания от электросети на передаточный ключ предусмотренными для этого средствами (например, автоматическим выключателем электросети).
4. См. **Рис. 3-8**. Вручную установите передаточный ключ в положение STANDBY (РЕЗЕРВНОЕ). Правильную процедуру см. в руководстве по эксплуатации передаточного ключа.
5. Нажмите кнопку режима MANUAL (РУЧНОЙ) на панели управления, чтобы начать прокручивать и запустить двигатель.
6. Дождитесь стабилизации двигателя и его прогрева в течение нескольких минут.
7. Установите главный автоматический выключатель (разъединитель генератора) в положение ВКЛ. (ЗАМКНУТ). Теперь нагрузка питается генераторной установкой резервного питания.



002565

**Рис. 3-8. Типичная работа передаточного ключа в ручном режиме**

## Перенос нагрузки на источник питания электросети



Корпус обеспечивает защиту от горячих поверхностей, находящихся внутри генераторной установки. Поверхности могут быть горячими, если генераторная установка эксплуатировалась под большой нагрузкой. Не открывайте корпус работающей генераторной установки.

ISO000533

После восстановления питания в электросети отключите генераторную установку и перенесите нагрузку на источник питания электросети. Чтобы вручную перенести нагрузку на источник питания электросети и отключить генераторную установку, выполните следующие действия:

1. Установите главный автоматический выключатель в распределительном щите на ВЫКЛ. (РАЗОМКНУТ), чтобы снять всю нагрузку с генераторной установки.
2. Чтобы отключить генераторную установку:
  - Дайте генераторной установке поработать 5 минут без нагрузки.
  - По истечении 5 минут с помощью кнопки аварийного останова отключите генераторную установку.
  - Подождите 15 минут, чтобы внутренняя температура стабилизировалась.

**ПРИМЕЧАНИЕ:** Несоблюдение этой процедуры может привести к ожогам пользователя от касания горячих поверхностей. См. [Горячие поверхности](#) в разделе 1.

3. Откройте крышку и сбросьте сигнализацию аварийного останова на панели управления.
4. Установите главный автоматический выключатель (разъединитель генератора) в положение ВЫКЛ. (РАЗОМКНУТ).
5. Убедитесь, что подача питания от электросети на передаточный ключ отключена.
6. См. [Пис. 3-8](#). Вручную установите передаточный ключ в положение MAINS (СЕТЬ). Правильную процедуру см. в руководстве по эксплуатации передаточного ключа.
7. Включите подачу питания от электросети на передаточный ключ предусмотренными для этого средствами.
8. Установите главный автоматический выключатель в распределительном щите в положение ВКЛ. (ЗАМКНУТ).
9. Нажмите кнопку режима AUTO (АВТО) на панели управления.
10. Верните главный автоматический выключатель (разъединитель генератора) в положение ВКЛ. (ЗАМКНУТ).
11. Закройте и заприте крышку.

## Операция автоматического переноса нагрузки

Чтобы выбрать работу в автоматическом режиме, выполните следующее:

1. Убедитесь, что генераторная установка не работает.
2. Убедитесь, что нормальное напряжение питания от электросети доступно для нагрузки, подсоединенной после передаточного ключа.
3. Нажмите кнопку режима AUTO (АВТО) на панели управления.
4. Убедитесь, что главный автоматический выключатель (разъединитель генератора) установлен в положение ВКЛ. (ЗАМКНУТ).

Генераторная установка запустится автоматически после того, как напряжение питания в электросети упадет ниже предустановленного уровня. После того, как установка запустится, нагрузка переносится на резервный источник питания.

## Автоматическая последовательность операций

### Сбой питания в электросети

Если генераторная установка установлена на AUTO (АВТО), то при сбое питания в электросети (ниже 65% от номинального) запускается пятисекундный (программируемый дилером) таймер задержки прерывания. Двигатель прокручивается и запускается, если питание в сети отсутствует по окончании отсчета таймера. После запуска инициируется таймер прогрева двигателя. Его длительность зависит от того, активирована ли функция Cold Smart Start («Умный» холодный запуск). Контроллер перенесет нагрузку на генераторную установку по истечении времени прогрева. Если питание в электросети восстанавливается (выше 80% от номинального) в любое время с момента инициализации запуска двигателя и до того, как генераторная установка будет готова принять нагрузку (время прогрева не истекло), контроллер завершает цикл запуска и запускает обычный цикл охлаждения генераторной установки. Однако нагрузка будет оставаться на источнике питания от электросети.

### Прокрутка

Система выполняет пять циклов прокрутки следующим образом: 16 секунд прокрутки, 7 секунд ожидания, 16 секунд прокрутки, 7 секунд ожидания, затем три дополнительных цикла по 7 секунд прокрутки и последующих 7 секунд ожидания. Если генераторная установка не запустится после пяти попыток, сработает сигнализация.

### Cold Smart Start («Умный» холодный запуск)

Функция Cold Smart Start («Умный» холодный запуск) активируется на заводе, но может быть отключена в



меню EDIT (РЕДАКТИРОВАНИЕ). Генераторная установка будет следить за температурой окружающего воздуха, если функция Cold Smart Start активирована. Задержка на прогревание будет регулироваться в зависимости от преобладающих условий.

Если температура окружающего воздуха будет ниже фиксированного значения (в зависимости от модели) при запуске в режиме AUTO (АВТО), генераторная установка будет прогреваться в течение максимум 30 секунд до приложения нагрузки. Генераторная установка запустится с нормальной задержкой на прогревание в пять секунд, если температура окружающего воздуха равна или превышает это фиксированное значение температуры.

Проверка надлежащего роста выходного напряжения выполняется при запуске двигателя генераторной установки.

Если какое-либо условие препятствует нормальной генерации напряжения, например, обледенение или грязь/пыль препятствуют нормальному электрическому соединению, последовательность запуска будет прервана для цикла очистки внутренних электрических соединений.

Такой цикл очистки является увеличенным периодом прогревания, который длится несколько минут, поскольку было обнаружено низкое выходное напряжение генераторной установки. Во время этого цикла контроллер генераторной установки будет отображать сообщение «Warming Up (Прогревание)» на экране дисплея.

Если цикл очистки не сможет удалить загрязнение, на дисплее контроллера генераторной установки отобразится сообщение «Under Voltage (Недостаточное напряжение)». По истечении нескольких минут это сообщение сигнализации можно будет сбросить и перезапустить генераторную установку.

Если неисправность устранить не удалось, не пытайтесь снова выполнять запуск. Обратитесь к IASD (Independent Authorized Dealer, независимому уполномоченному дилеру по обслуживанию).

### Перенос нагрузки

Приоритеты переноса нагрузки во время работы генераторной установки зависят от конструкции передаточного ключа. См. руководство по эксплуатации передаточного ключа.

## Отключение генераторной установки под нагрузкой или во время потери питания в электросети



Запускается автоматически. Прежде чем пытаться выполнять ремонт или техобслуживание, отключите сетевое электропитание и заблокируйте возможность запуска оборудования.

ISO000191a

**ВАЖНОЕ ПРИМЕЧАНИЕ:** Во избежание повреждения оборудования выполняйте эти действия в указанном порядке при потере питания в электросети. Отключения во время потери питания в электросети могут потребоваться для выполнения планового техобслуживания или для экономии топлива.

### Чтобы ОТКЛЮЧИТЬ генераторную установку:

1. Отключите подачу питания от электросети на передаточный ключ предусмотренными для этого средствами (например, автоматическим выключателем электросети).
2. Установите главный автоматический выключатель в распределительном щите на ВЫКЛ. (РАЗОМКНУТ), чтобы снять всю нагрузку с генераторной установки.
3. Чтобы отключить генераторную установку:
  - Дайте генераторной установке поработать пять минут без нагрузки.
  - По истечении пяти минут с помощью кнопки аварийного останова отключите генераторную установку.
  - Подождите 15 минут, чтобы внутренняя температура стабилизировалась.

**ПРИМЕЧАНИЕ:** Несоблюдение этой процедуры может привести к ожогам пользователя от касания горячих поверхностей. См. [Горячие поверхности](#) в разделе 1.

4. Откройте крышку и сбросьте сигнализацию аварийного останова на панели управления.
5. Установите главный автоматический выключатель (разъединитель генератора) на генераторной установке в положение ВЫКЛ. (РАЗОМКНУТ).
6. Извлеките плавкую вставку на 7,5 А из панели управления.

**Чтобы снова ВКЛЮЧИТЬ генераторную установку:**

1. Установите плавкую вставку на 7,5 А в панель управления.
2. Убедитесь, что главный автоматический выключатель (разъединитель генератора) установлен в положение ВЫКЛ. (РАЗОМКНУТ).
3. Нажмите кнопку режима AUTO (АВТО) на панели управления.
4. Генераторная установка запустится и начнет работать. Дайте генераторной установке поработать и прогреться в течение нескольких минут.

5. Установите главный автоматический выключатель (разъединитель генератора) в положение ВКЛ. (ЗАМКНУТ).
6. Закройте и закройте крышку.
7. Установите главный автоматический выключатель в распределительном щите в положение ВКЛ. (ЗАМКНУТ).
8. Включите подачу питания от электросети на передаточный ключ предусмотренными для этого средствами.

Теперь система будет работать в автоматическом режиме.



## Раздел 4: Техобслуживание

### Техобслуживание



Это оборудование должно монтироваться, эксплуатироваться и обслуживаться только квалифицированными техниками по обслуживанию.

ISO000182a

Регулярное техобслуживание улучшит рабочие характеристики и продлит срок службы двигателя/оборудования. Generac Power Systems, Inc. рекомендует, чтобы все работы по техобслуживанию выполнялись IASD (Independent Authorized Dealer, независимому уполномоченному дилеру по обслуживанию).

### Подготовка генераторной установки к техобслуживанию

#### Процедура включения/отключения генераторной установки



Запускается автоматически. Прежде чем пытаться выполнять ремонт или техобслуживание, отключите сетевое электропитание и заблокируйте возможность запуска оборудования.

ISO000191a

**ПРИМЕЧАНИЕ:** Если генераторная установка работает, выполните процедуру **Отключение генераторной установки под нагрузкой или во время потери питания в электросети**.

#### Чтобы ОТКЛЮЧИТЬ генераторную установку:

1. Нажмите кнопку режима OFF (ВЫКЛ.) на панели управления.
2. Установите главный автоматический выключатель (разъединитель генератора) на генераторной установке в положение ВЫКЛ. (РАЗОМКНУТ).
3. Отключите подачу питания от электросети на передаточный ключ предусмотренными для этого средствами (например, автоматическим выключателем электросети).
4. Извлеките плавкую вставку на 7,5 А из панели управления.
5. Выполните процедуры техобслуживания.

#### Чтобы снова ВКЛЮЧИТЬ генераторную установку:

**ПРИМЕЧАНИЕ:** Если перед выполнением техобслуживания генераторная установка работала, см. пункт «Чтобы снова ВКЛЮЧИТЬ генераторную установку» в **Отключение генераторной установки под нагрузкой или во время потери питания в электросети**.

1. Включите подачу питания от электросети на передаточный ключ предусмотренными для этого средствами.
2. Установите плавкую вставку на 7,5 А в панель управления.
3. Нажмите кнопку режима AUTO (АВТО) на панели управления.
4. Установите главный автоматический выключатель (разъединитель генератора) на генераторной установке в положение ВКЛ. (ЗАМКНУТ).
5. Закройте и запирайте крышку, если техобслуживание завершено.

Теперь система будет работать в автоматическом режиме.

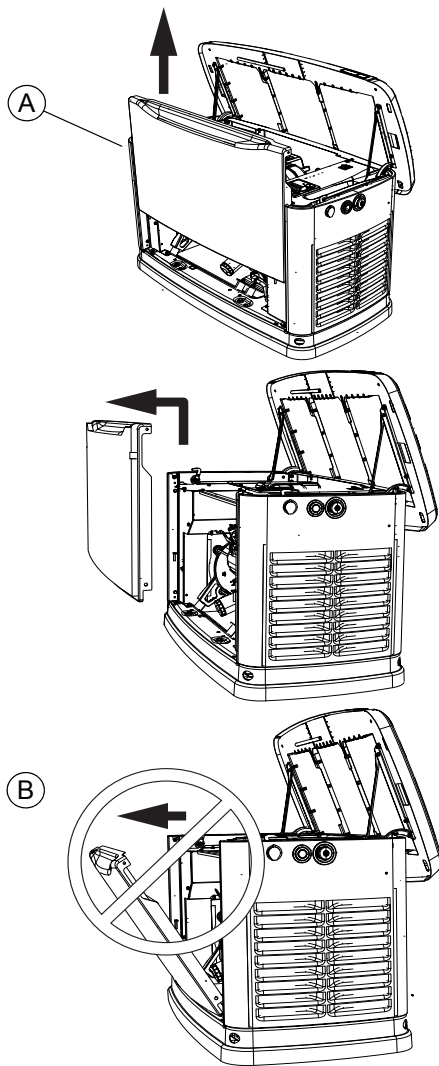
### Снятие панели корпуса

Для целей техобслуживания может потребоваться снять переднюю панель или боковую панель с воздухозабором. Следующие процедуры описывают действия по снятию. Снимайте эти панели только, если вы получили на это указания в конкретной выполняемой процедуре техобслуживания.

### Снятие передней панели доступа

См. **Рис. 4-1**. Снимите переднюю панель доступа (А), подняв ее прямо вверх и потянув на себя после того, как будет снята крышка.

Обязательно поднимайте переднюю панель доступа прямо вверх перед тем, как тянуть ее на себя из корпуса. Не тяните панель из корпуса, не подняв ее предварительно вверх (В).

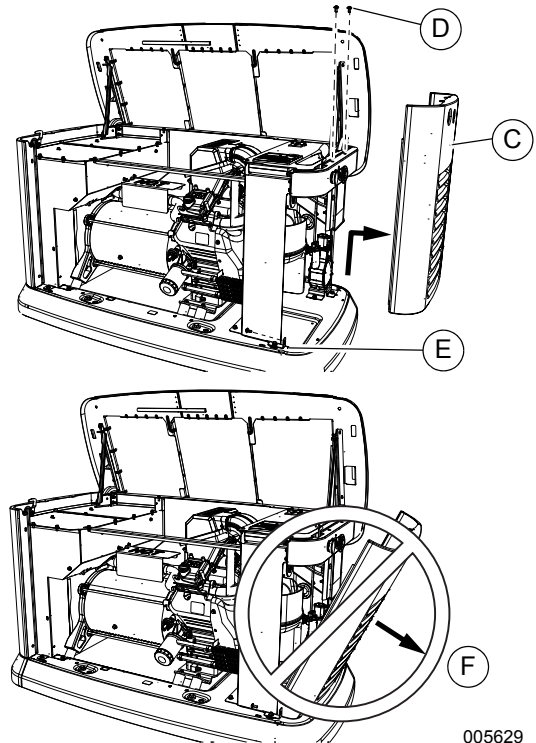


005628

**Рис. 4-1. Снятие передней панели доступа**

### Снятие боковой панели с воздухозабором

См. **Рис. 4-2**. Боковую панель с воздухозабором (С) необходимо снять для доступа к батарейному отсеку, регулятору топлива и шламовой ловушке.



005629

**Рис. 4-2. Снятие боковой панели с воздухозабором**

1. Поднимите крышку и снимите переднюю панель.
2. Шестигранным ключом 4 мм отвинтите два крепежных винта (D) и винт (E) Г-образного кронштейна.
3. Поднимите воздухозаборную панель вверх и в сторону от генераторной установки.

**ПРИМЕЧАНИЕ:** Обязательно поднимайте боковую панель с воздухозабором прямо вверх перед тем, как тянуть ее на себя из корпуса. Не тяните панель из корпуса, не подняв ее предварительно вверх (F).

## Выполнение планового техобслуживания

Для надлежащей работы генераторной установки важно выполнять техобслуживание в сроки, указанные в **График обслуживания**. Необходимо сменить масло двигателя и масляный фильтр и отрегулировать клапанный зазор после первых 25 часов эксплуатации.

Техобслуживание, важное для выбросов, необходимо выполнять в соответствии с графиком, чтобы действовала гарантия на выбросы. Техобслуживание, важное для выбросов, состоит из обслуживания воздушного фильтра и свечей зажигания в соответствии с **График обслуживания**.

Контроллер выдает напоминания о необходимости выполнения техобслуживания в соответствии с графиком А или графиком В. Техобслуживание по графику А включает масло, масляный фильтр и проверку аккумуляторной батареи. Техобслуживание по графику В включает масло, масляный фильтр, проверку аккумуляторной батареи, воздухоочиститель, свечи зажигания и клапанный зазор.

Поскольку большинство сообщений сигнализации техобслуживания происходят одновременно (большинство имеет двухлетние интервалы), на дисплее панели управления будет отображаться только одно сообщение за раз. После сброса первого сообщения сигнализации отобразится следующее активное сообщение сигнализации.

## График обслуживания

Обслуживание	Ежедневно при непрерывной работе или перед каждым использованием	Каждый год	График А Каждые два года или 200 часов	График В Каждые четыре года или 400 часов
Проверьте жалюзи корпуса на скопления грязи и мусора *	•			
Проверьте трубопроводы и соединения на предмет утечек топлива или масла	•			
Проверьте уровень масла в двигателе	•			
Проверьте работу аварийного останова		•		
Выполните проверку топливной системы на утечки		•		
Проверьте на предмет попадания воды **		•		
Проверьте состояние аккумуляторной батареи, уровень электролита и состояние заряженности		•	•	•
Замените масло двигателя и масляный фильтр †			•	•
Замените воздушный фильтр двигателя				•
Очистите; проверьте зазор; замените свечи зажигания				•
Проверьте/отрегулируйте клапанный зазор ‡				•
Проверьте/очистите шламовую ловушку	<i>Сверьтесь с местными нормами и правилами.</i>			
<p><b>Обратитесь к ближайшему дилеру IASD за помощью, если требуется.</b></p> <p>* Удалите все кусты или высокую траву, растущие на расстоянии в пределах 0,91 м (3 фута) от воздухозаборных и выпускных жалюзи по бокам корпуса. Очистите весь мусор (грязь, обрезки травы и т.д.), скопившийся внутри корпуса.</p> <p>** Убедитесь, что все потенциальные источники попадания воды, такие как дождевальные насадки, стоки с крыш, отводы водосточных труб и стоки дренажных насосов направлены в сторону от корпуса генераторной установки.</p> <p>† Замените масло двигателя и фильтр после первых 25 часов работы. В условиях холодной погоды (температура окружающего воздуха ниже 4,4 °C / 40 °F), или если устройство работает непрерывно в жаркую погоду (температура окружающего воздуха выше 29,4 °C / 85 °F), заменяйте масло двигателя и фильтр через каждые 100 часов работы.</p> <p>‡ Проверьте/отрегулируйте клапанный зазор после первых 25 часов работы.</p>				

**ПРИМЕЧАНИЕ:** За дополнительной информацией о деталях для замены обращайтесь к дилеру IASD или на веб-сайт [www.generac.com](http://www.generac.com).

**Журнал техобслуживания**

**Осмотр аккумуляторной батареи и проверка заряда**

Дата выполнения:


**Замена масла, масляного фильтра, воздушного фильтра и свечей зажигания**

Дата выполнения:


**Регулировка клапанов**

Дата выполнения:


## Проверка уровня масла в двигателе



Если генераторная установка работает, выполните надлежащую процедуру отключения для ее охлаждения. Невыполнение этого требования создает опасность ожогов.

ISO000139



Раздражение кожи. Избегайте длительного или неоднократного контакта с отработавшим моторным маслом. Доказано, что отработавшее моторное масло вызывает рак кожи у лабораторных животных. Тщательно промойте пораженные участки водой с мылом. Рекомендуется надевать резиновые перчатки.

ISO000210



Опасность повреждения двигателя. Перед запуском двигателя проверьте правильность типа масла и его количество. Невыполнение этого требования может привести к повреждению двигателя.

ISO000135

**ВАЖНОЕ ПРИМЕЧАНИЕ:** Если в связи с перебоями в подаче электричества генераторная установка работает длительное время, проверяйте уровень масла ежедневно.

Выполните следующие действия для проверки уровня масла в двигателе:

1. Выполните процедуру «Чтобы ОТКЛЮЧИТЬ генераторную установку» в [Процедура включения/отключения генераторной установки](#).
2. Извлеките щуп уровня масла и вытрите его насухо чистым тряпьем.
3. Полностью вставьте щуп в трубку щупа и извлеките его.
4. Заметьте уровень масла. Уровень должен быть на отметке «FULL (ПОЛНЫЙ)» на щупе.
5. При необходимости снимите крышку заливной горловины масла и долейте масло в двигатель (с извлеченным щупом). Повторяйте шаги 3 и 4, пока уровень не достигнет отметки «FULL (ПОЛНЫЙ)».
6. После того, как уровень масла будет правильным, вставьте щуп уровня масла и затяните крышку заливной горловины масла.
7. Выполните все действия процедуры «Чтобы ВКЛЮЧИТЬ генераторную установку» в [Процедура включения/отключения генераторной установки](#).

## Требования к маслу двигателя

Для того, чтобы была действительна гарантия на изделие, масло двигателя должно обслуживаться в соответствии с рекомендациями в данном руководстве. Для вашего удобства предлагаются комплекты техобслуживания Genegac, включающие масло двигателя, масляный фильтр, воздушный фильтр, свечи зажигания, технические салфетки и воронку. Эти комплекты можно приобрести у дилера IASD.

Все комплекты для обслуживания масла Genegac соответствуют минимальным требованиям классов обслуживания SJ, SL, или более высоких классов Американского нефтяного института (API). Не используйте специальные присадки.

### Требуемое масло —

Синтетическое SAE 5W-30 для любых температур.

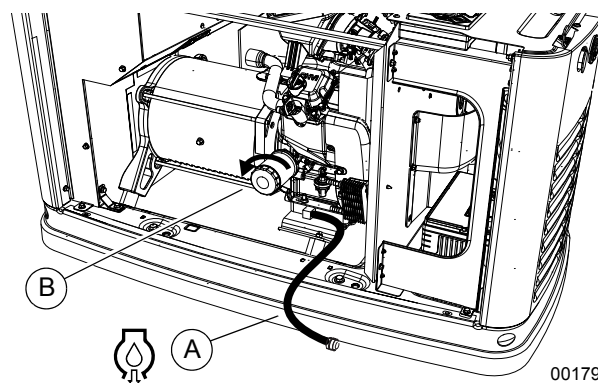
См. [Спецификации](#).

**ПРИМЕЧАНИЕ:** Устройство поставляется с завода заправленным органическим маслом плотности 5W-30.

## Замена масла и масляного фильтра

Выполните следующие действия для замены масла и масляного фильтра:

1. Нажмите кнопку режима MANUAL (РУЧНОЙ) на панели управления, чтобы запустить двигатель, и дайте ему поработать, чтобы он полностью прогрелся. Нажмите кнопку режима OFF (ВЫКЛ.) на панели управления, чтобы отключить двигатель.
2. Выполните процедуру «Чтобы ОТКЛЮЧИТЬ генераторную установку» в [Процедура включения/отключения генераторной установки](#).
3. См. [Рис. 4-3](#). Через несколько минут после останова двигателя, когда он слегка остынет, снимите переднюю панель. Снимите сливной шланг масла (A) из его держателя. Снимите со шланга колпачок и слейте масло в подходящий контейнер.



001799

**Рис. 4-3. Расположение масляного фильтра и слива**

4. После того, как масло будет слито, установите на место колпачок. Поместите шланг на место в держателе.

5. Снимите масляный фильтр (В), вращая его против часовой стрелки.
6. Покройте прокладку нового фильтра тонким слоем чистого машинного масла.
7. Вворачивайте новый фильтр рукой, пока прокладка не будет слегка касаться переходника масляного фильтра. Затяните фильтр еще на 3/4 — один полный оборот.
8. Залейте в двигатель рекомендованное масло. См. [Требования к маслу двигателя](#).
9. Установите переднюю панель
10. Выполните процедуру «Чтобы ВКЛЮЧИТЬ генераторную установку» в [Процедура включения/отключения генераторной установки](#).
11. Нажмите кнопку режима MANUAL (РУЧНОЙ) на панели управления, чтобы запустить двигатель, дайте ему поработать одну минуту и проверьте на отсутствие утечек.
12. Нажмите кнопку режима OFF (ВЫКЛ.) на панели управления, чтобы остановить двигатель. Подождите пять минут.
13. Снова проверьте уровень масла. Долейте масло, как требуется. НЕ ПЕРЕПОЛНЯЙТЕ.
14. Вставьте щуп уровня масла и/или установите крышку.
15. Нажмите кнопку режима AUTO (АВТО) на панели управления, чтобы вернуть устройство в режим АВТО.
16. Закройте и закройте крышку.
17. Утилизируйте использованное масло и фильтр в соответствии с местными нормами и правилами.

## Обслуживание воздухоочистителя

Выполните следующие действия для обслуживания воздухоочистителя:

1. Выполните процедуру «Чтобы ОТКЛЮЧИТЬ генераторную установку» в [Процедура включения/отключения генераторной установки](#)
2. См. [Рис. 4-4](#). Снимите фиксаторы крышки (А) и крышку (В) воздухоочистителя.

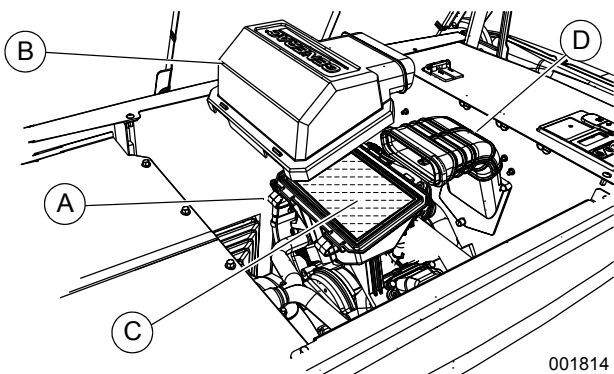


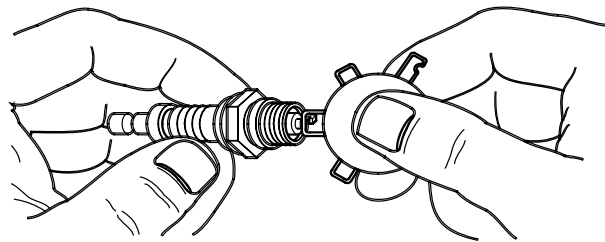
Рис. 4-4. Обслуживание воздухоочистителя

3. Снимите старый элемент воздушного фильтра (С) и выбросьте.
4. Тщательно очистите отсек воздухоочистителя от грязи и мусора.
5. Установите новый элемент воздушного фильтра.
6. Установите крышку воздухоочистителя и закрепите ее фиксаторами.
7. Убедитесь, что впускной воздуховод (D) надлежащим образом подсоединен к крышке воздухоочистителя.
8. Выполните процедуру «Чтобы ВКЛЮЧИТЬ генераторную установку» в [Процедура включения/отключения генераторной установки](#).

## Свечи зажигания

Выполните следующие действия для проверки зазоров свечей зажигания и замены свечей зажигания, как требуется:

1. Выполните процедуру «Чтобы ОТКЛЮЧИТЬ генераторную установку» в [Процедура включения/отключения генераторной установки](#).
2. Снимите переднюю панель.
3. Очистите область вокруг основания свечей зажигания, чтобы в двигатель не попали грязь и мусор.
4. Отвинтите свечи зажигания с помощью торцевого ключа 13/16 дюйма (устройства 8 кВА) или торцевого ключа 5/8 дюйма (10-13 кВА) и проверьте их состояние. Установите новые свечи, если старые свечи изношены или есть сомнения в их пригодности.
5. Очистите свечи проволочной щеткой или промойте промышленным растворителем. Не обдувайте свечи сжатым воздухом для очистки.
6. См. [Рис. 4-5](#). Проверьте зазор свечей зажигания проволочным толщиномером. Замените свечи зажигания, если они не соответствуют спецификациям. См. [Спецификации](#).



000211

Рис. 4-5. Измерение зазора свечи зажигания

7. Установите свечи зажигания и затяните их до 25 Нм (18,4 фунтофута).
8. Установите переднюю панель.
9. Выполните процедуру «Чтобы ВКЛЮЧИТЬ генераторную установку» в [Процедура включения/отключения генераторной установки](#).



## Проверка и регулировка клапанного зазора



Обратитесь к дилеру IASD за помощью. Правильный клапанный зазор крайне важен для обеспечения длительного срока службы двигателя.

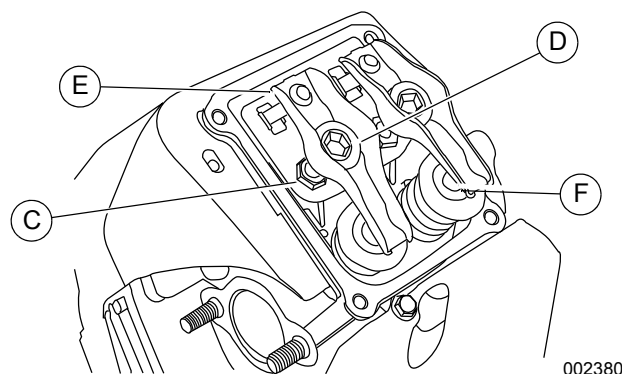
ISO000534

Проверяйте клапанный зазор согласно [График обслуживания](#). При необходимости отрегулируйте.

### Проверка клапанного зазора

**ПРИМЕЧАНИЕ:** Перед проверкой клапанного зазора двигатель должен остыть. Если клапанный зазор соответствует размерам, указанным в [Спецификации](#), регулировка не требуется.

1. Выполните процедуру «Чтобы ОТКЛЮЧИТЬ генераторную установку» в [Процедура включения/отключения генераторной установки](#).
2. Снимите переднюю панель и боковую панель с воздухозабором, как описано в [Снятие передней панели доступа](#) и [Снятие боковой панели с воздухозабором](#).
3. Отключите подачу топлива в генераторную установку и отсоедините отрицательный кабель аккумуляторной батареи во избежание случайного запуска.
4. Отсоедините провода свечей зажигания и расположите провода в стороне от свечей.
5. Отвинтите свечи зажигания с помощью торцевого ключа 13/16 дюйма (устройства 8 кВА) или торцевого ключа 5/8 дюйма (10-13 кВА).
6. Отвинтите четыре винта, крепящие одну крышку клапанного механизма, с помощью торцевого ключа 10 мм. Снимите и выбросьте прокладку.
7. Убедитесь, что поршень находится в верхней мертвой точке (ВМТ) своего хода сжатия (оба клапана закрыты). Чтобы переместить поршень в ВМТ, снимите впускной дефлектор в передней части двигателя для доступа к гайке маховика. С помощью торцевого ключа 30 мм (8 кВА) или торцевого ключа 36 мм (10-13 кВА) вращайте гайку маховика по часовой стрелке, что будет вращать коленчатый вал. Следите за поршнем через отверстие свечи зажигания. Поршень должен перемещаться вверх и вниз. Поршень будет в ВМТ в верхней точке своего хода.
8. См. [Рис. 4-6](#). Проверьте клапанный зазор между коромыслом клапана (E) и штоком клапана (F) с помощью толщиномера.



002380

**Рис. 4-6. Проверка и регулировка клапанного зазора**

9. Повторите шаги 6, 7 и 8 для второго цилиндра.
10. Установите новые прокладки крышек клапанного механизма.
11. Установите крышки клапанного механизма.

**ПРИМЕЧАНИЕ:** Наживите все четыре винта перед их затяжкой, в противном случае будет невозможно установить все четыре винта. Убедитесь, что прокладка крышки клапанного механизма находится на месте.

12. Затягивайте крепеж в перекрестном порядке до 6,8 Нм (60 фунтодюймов).
13. Установите свечи зажигания и затяните их до 25 Нм (18 фунтофутов).
14. Подсоедините провода к свечам зажигания.
15. Подсоедините отрицательный кабель аккумуляторной батареи и включите подачу топлива в генераторную установку.
16. Установите боковую панель с воздухозабором и переднюю панель.
17. Выполните процедуру «Чтобы ВКЛЮЧИТЬ генераторную установку» в [Процедура включения/отключения генераторной установки](#).

### Регулировка клапанного зазора

Выполните следующие действия для регулировки клапанного зазора:

1. Выполните процедуру «Чтобы ОТКЛЮЧИТЬ генераторную установку» в **Процедура включения/отключения генераторной установки**.
2. Снимите переднюю панель и боковую панель с воздухозабором, как описано в **Снятие передней панели доступа** и **Снятие боковой панели с воздухозабором**.
3. Отключите подачу топлива в генераторную установку и отсоедините отрицательный кабель аккумуляторной батареи во избежание случайного запуска.
4. Отсоедините провода свечей зажигания и расположите провода в стороне от свечей.
5. Отвинтите свечи зажигания с помощью торцевого ключа 13/16 дюйма (8 кВА) или торцевого ключа 5/8 дюйма (10-13 кВА).
6. С помощью торцевого ключа 10 мм отверните четыре винта, крепящие крышку клапанного механизма. Снимите и выбросьте прокладку.
7. Убедитесь, что поршень находится в верхней мертвой точке (ВМТ) своего хода сжатия (оба клапана закрыты).
8. См. **Рис. 4-6**. Ослабьте контргайку (С) коромысла с помощью торцевого ключа 10 мм (устройства 8 кВА) или торцевого ключа 13 мм (устройства 10-13 кВА).
9. Поворачивайте шпильку (D) шарового шарнира с помощью торцевого ключа 10 мм (устройства 8 кВА) или торцевого ключа 13 мм (устройства 10-13 кВА), одновременно проверяя зазор между коромыслом клапана (Е) и штоком клапана (F) с помощью толщиномера. Отрегулируйте зазор согласно **Спецификации**.

**ПРИМЕЧАНИЕ:** Удерживайте контргайку коромысла на месте при вращении шпильки шарового шарнира.

10. После установления правильного клапанного зазора удерживайте шпильку (D) шарового шарнира в положении с помощью ключа и затяните контргайку коромысла клапана. Затягивайте контргайку до:

Модель	Момент затяжки
8 кВА	8,2 Нм (72 фунтодюйма)
10-13 кВА	19,68 Нм (174 фунтодюйма)

11. После того, как контргайка будет затянута, еще раз проверьте клапанный зазор и убедитесь, что он не изменился.
12. Установите новую прокладку крышки клапанного механизма.
13. Установите крышку клапанного механизма. Затягивайте крепеж в перекрестном порядке до 6,8 Нм (60 фунтодюймов).

**ПРИМЕЧАНИЕ:** Наживите все четыре винта перед их затяжкой, в противном случае будет невозможно установить все четыре винта. Убедитесь, что прокладка крышки клапанного механизма находится на месте.

14. Если требуется, повторите эту процедуру для другого цилиндра.
15. Установите свечи зажигания и затяните их до 25 Нм (18 фунтофуты).
16. Подсоедините провода к свечам зажигания.
17. Подсоедините отрицательный кабель аккумуляторной батареи и включите подачу топлива в генераторную установку.
18. Установите боковую панель с воздухозабором и переднюю панель.
19. Выполните процедуру «Чтобы ВКЛЮЧИТЬ генераторную установку» в **Процедура включения/отключения генераторной установки**.

### Техобслуживание аккумуляторной батареи



Аккумуляторные батареи содержат серную кислоту и могут причинить тяжелые химические ожоги. При работе с батареями надевайте средства защиты.

ISO000138e



Во время зарядки аккумуляторные батареи выделяют взрывоопасные газы. Не допускайте поблизости открытого пламени или искр. При работе с батареями надевайте средства защиты.

ISO000137a



Перед выполнением работ на батарее или ее проводах отсоедините заземляющую клемму батареи.

ISO000164



Надевайте защитные очки, полностью закрывающие глаза, и защитную одежду.

ISO000537





Надевайте резиновые перчатки и боты при работе с аккумуляторными батареями.

ISO000536



Строго соблюдайте следующие меры предосторожности при работе с аккумуляторными батареями.

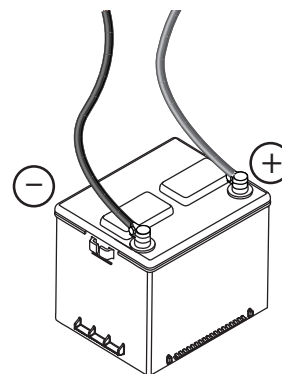
ISO000535

- Не помещайте инструменты или металлические предметы на верх батареи.
- Снимите все ювелирные украшения, включая часы, кольца и другие металлические предметы.
- Пользуйтесь инструментами с изолированными рукоятками.
- При попадании электролита на кожу немедленно смойте его водой.
- При попадании электролита в глаза немедленно тщательно промойте их водой и обратитесь к врачу.
- Смывайте пролитый электролит средством, нейтрализующим кислоты. Распространенная практика — использовать раствор 120 г пищевой соды в 1 л (1 унции в 1 галлоне) воды. Добавляйте раствор пищевой соды, пока не прекратится реакция (вспенивание). Смойте образовавшуюся жидкость водой и полностью осушите участок.
- НЕ курите рядом с аккумуляторной батареей.
- НЕ создавайте огонь или искры поблизости от батареи.
- Прежде чем касаться батареи, разрядите с тела статическое электричество, коснувшись заземленной металлической поверхности.

Батарею следует регулярно осматривать в соответствии с **Графиком обслуживания**. Обратитесь к дилеру IASD за помощью, если требуется.

Выполните следующие действия для осмотра аккумуляторной батареи:

1. Выполните процедуру «Чтобы ОТКЛЮЧИТЬ генераторную установку» в **Процедуре включения/отключения генераторной установки**.
2. Снимите переднюю панель и боковую панель с воздухозабором, как описано в **Снятие передней панели доступа** и **Снятие боковой панели с воздухозабором**.
3. См. **Рис. 4-7**. Осмотрите клеммы и кабели батареи на предмет затянутости и коррозии. При необходимости затяните и очистите.



001832

**Рис. 4-7. Кабели батареи**

4. (Только для негерметичных батарей): Полностью отсоедините батарею. Проверьте уровень жидкости в батарее и при необходимости долейте только дистиллированную воду. НЕ используйте воду из-под крана. Кроме этого, поручите дилеру IASD или квалифицированному технику по обслуживанию проверить состояние заряженности и общее состояние батареи.



При работе на устройстве сначала отсоединяйте отрицательный кабель батареи, а затем положительный кабель батареи.

ISO000130

5. По окончании осмотра подсоедините кабели батареи и установите боковую панель с воздухозабором.
6. Выполните процедуру «Чтобы ВКЛЮЧИТЬ генераторную установку» в **Процедуре включения/отключения генераторной установки**.

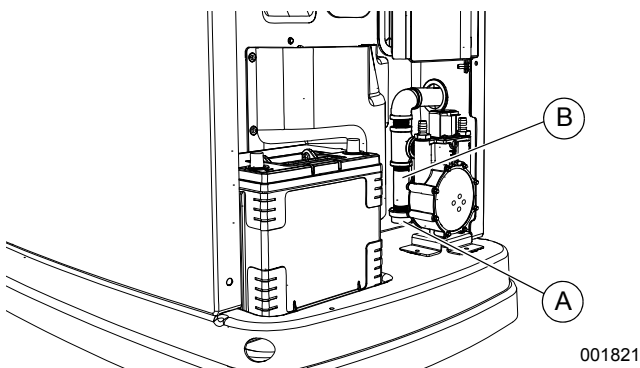
Обязательно утилизируйте аккумуляторные батареи в соответствии с местными законодательными нормами. Для получения информации о местных процедурах по переработке обратитесь на местное предприятие по сбору твердых бытовых отходов или на утилизационное предприятие. Для получения дополнительной информации о переработке батарей посетите веб-сайт Международного совета по батареям: <http://batteryCouncil.org>.

## Очистка шламовой ловушки

Шламовая ловушка удаляет загрязнители (влагу и мелкие частицы) из газообразного топлива до их попадания в регулятор топлива. Скопившуюся влагу и частицы необходимо удалять из шламовой ловушки в соответствии с местными нормами и правилами.

Выполните следующие действия для очистки шламовой ловушки:

1. Выполните все действия процедуры **Процедура включения/отключения генераторной установки**.
2. Снимите боковую панель с воздухозабором (см. **Снятие боковой панели с воздухозабором**).
3. Отключите подачу топлива в генераторную установку.
4. См. **Рис. 4-8**. Отвинтите и снимите крышку (А).



**Рис. 4-8. Очистка шламовой ловушки**

5. С помощью инструмента для очистки (не входит в комплект) удалите скопившуюся влагу и частицы из крышки и корпуса (В).
6. Протрите внутренности каждого компонента чистой, сухой, безворсовой тканью.
7. Нанесите на резьбу крышки соответствующий резьбовой герметик. Установите крышку и затяните от руки.
8. Затяните крышку трубным ключом соответствующего размера. НЕ затягивайте слишком сильно.
9. Включите подачу топлива в генераторную установку. Убедитесь в отсутствии утечек, распылив на все места соединений неагрессивную жидкость для определения утечек газа. Раствор не должен сдуваться или образовывать пузырьки.
10. Установите боковую панель с воздухозабором.
11. Выполните процедуру «Чтобы ВКЛЮЧИТЬ генераторную установку» в **Процедура включения/отключения генераторной установки**.

## Действия после погружения в воду

НЕ запускайте и не эксплуатируйте генераторную установку, если она была погружена в воду. Поручите дилеру IASD тщательно очистить, высушить и осмотреть генераторную установку после любого ее погружения в воду. Если конструкция (дом) пострадал от наводнения, он должен быть обследован сертифицированным электриком для проверки отсутствия проблем с электропроводкой при работе генераторной установки или при восстановлении подачи электропитания.

## Защита от коррозии

Регулярное плановое техобслуживание должно включать осмотр устройства на предмет коррозии. Осмотрите все металлические компоненты генераторной установки, включая раму основания, кронштейны, корпус генератора, всю топливную систему (изнутри и снаружи генераторной установки) и места установки крепежа. Если на компонентах генераторной установки обнаружится коррозия (например, на регуляторе, опорах двигателя/генератора, топливном коробе и т.д.), замените детали, как требуется.

Периодически мойте и покрывайте корпус воском, используя продукты автомобильного типа. Не оmyвайте устройство из шланга или моечной машины. Используйте теплую мыльную воду и мягкую ткань. Частая мойка рекомендуется для местностей вблизи соленой воды/прибрежных местностей. Наносите на рычажные механизмы двигателя распылением светлое масло типа WD-40.

## Вывод из эксплуатации и возврат в эксплуатацию

### Вывод из эксплуатации

Если невозможно выполнять регулярные проверки генераторной установки как минимум раз в месяц, и она будет выведена из эксплуатации на срок дольше 90 дней, выполните следующие действия для подготовки генераторной установки к хранению:

1. Запустите двигатель и дайте ему прогреться.
2. Отключите подачу топлива в генераторную установку и дождитесь останова двигателя.
3. После останова двигателя установите главный автоматический выключатель (разъединитель генератора) в положение ВЫКЛ. (РАЗОМКНУТ).
4. Извлеките плавкую вставку на 7,5 А из панели управления генераторной установкой.
5. Отсоедините от контроллера кабель T1/T2 (с белой изоляцией) подачи переменного тока в зарядное устройство аккумуляторной батареи.
6. Отсоедините кабели аккумуляторной батареи. Сначала отсоединяйте отрицательный кабель.



При работе на устройстве сначала отсоединяйте отрицательный кабель батареи, а затем положительный кабель батареи.

ISO000130

7. Полностью слейте масло, пока двигатель еще теплый, затем заполните картер маслом.
8. Повесьте на двигатель табличку с указанием вязкости и классификации нового масла в картере.
9. Отвинтите свечи зажигания с помощью торцевого ключа 13/16 дюйма (8 кВА) или торцевого ключа 5/8 дюйма (10-13 кВА). Распылите в резьбовые отверстия свечей зажигания вуалирующее средство. Установите свечи зажигания и затяните согласно спецификации.
10. Извлеките батарею и поместите ее на хранение в сухом месте, где температура не падает ниже точки замерзания.
11. Полностью очистите и протрите генераторную установку.

### Возврат в эксплуатацию

Выполните следующие действия для возврата устройства в эксплуатацию после хранения:

1. Проверьте вязкость и классификацию масла по табличке, прикрепленной к двигателю. Если требуется, слейте и заполните новым маслом.
2. Проверьте состояние аккумуляторной батареи. Залейте во все ячейки негерметичных батарей дистиллированную воду до надлежащего уровня. НЕ используйте воду из-под крана. Зарядите батарею до 100% заряда. Если батарея неисправна, замените ее.
3. Полностью очистите и протрите генераторную установку.
4. Убедитесь, что плавкая вставка на 7,5 А была извлечена из панели управления генераторной установкой.
5. Подсоедините батарею. Соблюдайте полярность батареи. Неправильное подсоединение батареи может вызвать повреждения. Сначала подсоединяйте положительный кабель.
6. Подсоедините к контроллеру кабель T1/T2 (с белой изоляцией) подачи переменного тока в зарядное устройство аккумуляторной батареи.
7. Откройте отсечной вентиль подачи топлива.

8. Установите плавкую вставку на 7,5 А в панель управления генераторной установкой.
9. Заполните информацию Мастера установки.
10. Нажмите кнопку режима MANUAL (РУЧНОЙ) на панели управления, чтобы запустить устройство. Дайте устройству прогреться в течение нескольких минут.
11. Нажмите кнопку режима OFF (ВЫКЛ.) на панели управления, чтобы остановить устройство.
12. Нажмите кнопку режима AUTO (АВТО) на панели управления.

Теперь система будет работать в автоматическом режиме.

**ПРИМЕЧАНИЕ:** Таймер регулярной проверки и текущие дату и время потребуются переустановить, если батарея была разряжена или отсоединена.

### Снятие с эксплуатации

Владелец генераторной установки несет ответственность за надлежащее снятие с эксплуатации и утилизацию этого оборудования по окончании его срока службы. Эта генераторная установка содержит ряд перерабатываемых материалов, таких как металлы, пластмасса, резина и электроника. Другие материалы считаются опасными отходами, и их необходимо безопасно утилизировать в соответствии с местными нормами и правилами. К ним относятся, но не ограничиваются, следующие:

- Масло двигателя
- Масляный фильтр двигателя
- Смазка
- Электронные схемные платы

Проконсультируйтесь с местным уполномоченным органом касательно указаний по утилизации этого оборудования. В общем случае процедура снятия с эксплуатации включает следующее:

1. Отключите электропитание и подачу топлива.
2. Слейте жидкости, включая масло двигателя и содержимое шламовой ловушки.
3. Разберите устройство и отсортируйте все детали по их типу.
4. Отвезите перерабатываемые материалы в местный центр сбора.
5. Утилизируйте неопасные отходы.
6. Уведомите Genegas, что это устройство больше не эксплуатируется.

**Эта страница намеренно оставлена пустой.**

## Раздел 5: Поиск и устранение неисправностей/ Краткое справочное руководство

### Поиск и устранение неисправностей генераторной установки

Неисправность	Причина	Действия по устранению
Двигатель не прокручивается.	<ol style="list-style-type: none"> <li>1. Перегорела плавкая вставка.</li> <li>2. Ослабленные, корродированные или неисправные кабели батареи.</li> <li>3. Неисправен контакт стартера.</li> <li>4. Неисправен пусковой двигатель.</li> <li>5. Разряженная батарея.</li> </ol>	<ol style="list-style-type: none"> <li>1. Устраните состояние короткого замыкания, заменив плавкую вставку на 7,5 А в панели управления генераторной установки. Если плавкая вставка продолжит перегорать, обратитесь к IASD (Independent Authorized Dealer, независимому уполномоченному дилеру по обслуживанию).</li> <li>2. Затяните, очистите или замените, как требуется.*</li> <li>3. *См. пункт 2.</li> <li>4. *См. пункт 2.</li> <li>5. Зарядите или замените батарею.</li> </ol>
Двигатель прокручивается, но не запускается.	<ol style="list-style-type: none"> <li>1. Нет топлива.</li> <li>2. Высокое давление топлива.</li> <li>3. Селектор топлива установлен в неверное положение.</li> <li>4. Неисправен электромагнитный клапан топлива (FS).</li> <li>5. Разомкнут провод 14 от платы управления двигателем.</li> <li>6. Неисправные свечи зажигания.</li> <li>7. Не отрегулирован клапанный зазор.</li> </ol>	<ol style="list-style-type: none"> <li>1. Долейте топливо/откройте вентиль подачи топлива.</li> <li>2. Проверьте и отрегулируйте давление топлива.</li> <li>3. Установите ручку конвертации топлива в правильное положение.</li> <li>4. *</li> <li>5. *</li> <li>6. Очистите; проверьте зазор; при необходимости замените свечи.</li> <li>7. Переустановите клапанный зазор.</li> </ol>
Двигатель запускается с трудом и работает с перебоями.	<ol style="list-style-type: none"> <li>1. Засорен или поврежден воздухоочиститель.</li> <li>2. Неисправные свечи зажигания.</li> <li>3. Неправильное давление топлива.</li> <li>4. Селектор топлива установлен в неверное положение.</li> <li>5. Не отрегулированы клапаны.</li> <li>6. Внутренняя неисправность двигателя.</li> </ol>	<ol style="list-style-type: none"> <li>1. Проверьте и очистите воздухоочиститель.</li> <li>2. Очистите; проверьте зазор; при необходимости замените свечи.</li> <li>3. Убедитесь, что давление топлива на регуляторе составляет 19-22 мм рт. ст. (10-12 дюймов водн. ст.) для СНГ и 7-13 мм рт. ст. (3,5-7 дюймов водн. ст.) для ПГ.</li> <li>4. Установите клапан конвертации топлива в правильное положение.</li> <li>5. Отрегулируйте клапанный зазор.</li> <li>6. *</li> </ol>
Контроллер установлен на OFF (ВЫКЛ.), но двигатель продолжает работать.	<ol style="list-style-type: none"> <li>1. Неправильное подсоединение проводки контроллера.</li> <li>2. Неисправна плата управления.</li> </ol>	<ol style="list-style-type: none"> <li>1. *</li> <li>2. *</li> </ol>
Нет напряжения переменного тока от генераторной установки.	<ol style="list-style-type: none"> <li>1. Главный автоматический выключатель (разъединитель генератора) установлен в положение ВЫКЛ. (РАЗОМКНУТ).</li> <li>2. Внутренняя неисправность генераторной установки.</li> <li>3. Возможно, двигатель прогревается. См. <b>Cold Smart Start («Умный» холодный запуск)</b>.</li> </ol>	<ol style="list-style-type: none"> <li>1. Установите разъединитель генератора в положение ВКЛ. (ЗАМКНУТ).</li> <li>2. *</li> <li>3. Проверьте состояние на экране контроллера.</li> </ol>
Нет переноса нагрузки на резервный источник после потери питания от электросети.	<ol style="list-style-type: none"> <li>1. Главный автоматический выключатель (разъединитель генератора) установлен в положение ВЫКЛ. (РАЗОМКНУТ).</li> <li>2. Неисправна катушка передаточного ключа.</li> <li>3. Неисправно реле переключения.</li> <li>4. Разомкнута цепь реле переключения.</li> <li>5. Неисправна плата логического управления.</li> <li>6. Возможно, двигатель прогревается. См. <b>Cold Smart Start («Умный» холодный запуск)</b>.</li> </ol>	<ol style="list-style-type: none"> <li>1. Установите разъединитель генератора в положение ВКЛ. (ЗАМКНУТ).</li> <li>2. *</li> <li>3. *</li> <li>4. *</li> <li>5. *</li> <li>6. Проверьте состояние на экране контроллера.</li> </ol>
Устройство потребляет большое количество масла.	<ol style="list-style-type: none"> <li>1. Избыток масла в двигателе.</li> <li>2. Неисправен сапун двигателя.</li> <li>3. Масло неправильного типа или вязкости.</li> <li>4. Повреждена прокладка, уплотнение или шланг.</li> <li>5. Закупорен воздушный фильтр.</li> </ol>	<ol style="list-style-type: none"> <li>1. Залейте масло до надлежащего уровня.</li> <li>2. *</li> <li>3. См. <b>Требования к маслу двигателя</b>.</li> <li>4. Проверьте на предмет утечек масла.</li> <li>5. Замените воздушный фильтр.</li> </ol>

\* Обратитесь к дилеру IASD за помощью.

## Краткое справочное руководство

Чтобы сбросить активную сигнализацию, нажмите кнопку режима OFF (ВЫКЛ.) и затем нажмите кнопку ENTER (ВВОД) на панели управления. Затем нажмите кнопку режима AUTO (АВТО). Если сообщение сигнализации появится снова, обратитесь к дилеру IASD.

Активная сигнализация	Светодиод	Неисправность	Что следует проверить	Решение
НЕТ	МИГАЮЩИЙ ЗЕЛЕНЫЙ	Устройство работает в режиме AUTO (АВТО), но в доме нет электричества.	Проверьте главный автоматический выключатель.	Проверьте главный автоматический выключатель. Если он включен, обратитесь к дилеру IASD.
HIGH TEMPERATURE (ВЫСОКАЯ ТЕМПЕРАТУРА)	КРАСНЫЙ	Устройство отключается во время работы.	Проверьте светодиоды/экран на сообщения сигнализации.	Проверьте вентиляцию вокруг генераторной установки, воздухозабора, выпуска, и задней части генераторной установки. Если препятствий нет, обратитесь к дилеру IASD.
OVERLOAD REMOVE LOAD (ПЕРЕГРУЗКА. СНИМИТЕ НАГРУЗКУ)	КРАСНЫЙ	Устройство отключается во время работы.	Проверьте светодиоды/экран на сообщения сигнализации.	Сбросьте сообщение сигнализации и снимите бытовую нагрузку с генераторной установки. Установите ее в режим AUTO (АВТО) и перезапустите.
RPM SENSE LOSS (ПОТЕРЯ СИГНАЛА ОБОРОТОВ)	КРАСНЫЙ	Устройство работало и отключилось, пытается перезапуститься.	Проверьте светодиоды/экран на сообщения сигнализации.	Сбросьте сообщение сигнализации и снимите бытовую нагрузку с генераторной установки. Установите ее в режим AUTO (АВТО) и перезапустите. Если генераторная установка не запускается, обратитесь к дилеру IASD.
NOT ACTIVATED (НЕ АКТИВИРОВАНА)	НЕТ	Устройство не запускается в режиме AUTO (АВТО) при потере питания от электросети.	Проверьте, есть ли на экране сообщение, что устройство не активировано.	См. пункт «Активация» в руководстве по монтажу.
НЕТ	ЗЕЛЕНЫЙ	Устройство не запускается в режиме AUTO (АВТО) при потере питания от электросети.	Проверьте, нет ли на экране отсчета задержки пуска.	Если задержка пуска больше ожидаемого, обратитесь к дилеру IASD для регулировки в интервале от 2 до 1500 секунд.
LOW OIL PRESSURE (НИЗКОЕ ДАВЛЕНИЕ МАСЛА)	КРАСНЫЙ	Устройство не запускается в режиме AUTO (АВТО) при потере питания от электросети.	Проверьте светодиоды/экран на сообщения сигнализации.	Проверьте уровень масла и долийте, как требуется. Если уровень масла правильный, обратитесь к дилеру IASD.
RPM SENSE LOSS (ПОТЕРЯ СИГНАЛА ОБОРОТОВ)	КРАСНЫЙ	Устройство не запускается в режиме AUTO (АВТО) при потере питания от электросети.	Проверьте светодиоды/экран на сообщения сигнализации.	Сбросьте сообщение сигнализации. На панели управления проверьте батарею, перейдя из главного меню в меню BATTERY (БАТАРЕЯ). Если состояние батареи отображается, как GOOD (ИСПРАВНА), обратитесь к дилеру IASD. Если на панели управления есть сообщение CHECK BATTERY (ПРОВЕРЬТЕ БАТАРЕЮ), замените батарею.
OVERCRANK (ПРЕВЫШЕНИЕ ВРЕМЕНИ ЗАПУСКА)	КРАСНЫЙ	Устройство не запускается в режиме AUTO (АВТО) при потере питания от электросети.	Проверьте светодиоды/экран на сообщения сигнализации.	Убедитесь, что отсечной вентиль подачи топлива установлен на ВКЛ. Сбросьте сообщение сигнализации. Запустите устройство в режиме MANUAL (РУЧНОЙ). Если оно не запускается или запускается, но работает с перебоями, обратитесь к дилеру IASD.
LOW VOLTS REMOVE LOAD (НИЗКОЕ НАПРЯЖЕНИЕ. СНИМИТЕ НАГРУЗКУ)	КРАСНЫЙ	Устройство не запускается в режиме AUTO (АВТО) при потере питания от электросети.	Проверьте светодиоды/экран на сообщения сигнализации.	Сбросьте сообщение сигнализации и снимите бытовую нагрузку с генераторной установки. Установите ее в режим AUTO (АВТО) и перезапустите.
OVERSPEED (ПРЕВЫШЕНИЕ ОБОРОТОВ)	КРАСНЫЙ	Устройство не запускается в режиме AUTO (АВТО) при потере питания от электросети.	Проверьте светодиоды/экран на сообщения сигнализации.	Обратитесь к дилеру IASD.

Активная сигнализация	Светодиод	Неисправность	Что следует проверить	Решение
UNDERVOLTAGE (НЕДОСТАТОЧНОЕ НАПРЯЖЕНИЕ)	КРАСНЫЙ	Устройство не запускается в режиме AUTO (АВТО) при потере питания от электросети.	Проверьте светодиоды/экран на сообщения сигнализации.	Обратитесь к дилеру IASD.
UNDERSPEED (НЕДОСТАТОЧНОЕ ЧИСЛО ОБОРОТОВ)	КРАСНЫЙ	Устройство не запускается в режиме AUTO (АВТО) при потере питания от электросети.	Проверьте светодиоды/экран на сообщения сигнализации.	Обратитесь к дилеру IASD.
STEPPER OVERCURRENT (ПРЕВЫШЕНИЕ ТОКА ШАГОВОГО ДВИГАТЕЛЯ)	КРАСНЫЙ	Устройство не запускается в режиме AUTO (АВТО) при потере питания от электросети.	Проверьте светодиоды/экран на сообщения сигнализации.	Обратитесь к дилеру IASD.
MISWIRE (НЕПРАВИЛЬНО ПОДСОЕДИНЕНА ПРОВОДКА)	КРАСНЫЙ	Устройство не запускается в режиме AUTO (АВТО) при потере питания от электросети.	Проверьте светодиоды/экран на сообщения сигнализации.	Обратитесь к дилеру IASD.
OVERVOLTAGE (ПОВЫШЕННОЕ НАПРЯЖЕНИЕ)	КРАСНЫЙ	Устройство не запускается в режиме AUTO (АВТО) при потере питания от электросети.	Проверьте светодиоды/экран на сообщения сигнализации.	Обратитесь к дилеру IASD.
EMERGENCY STOP (АВАРИЙНЫЙ ОСТАНОВ)	КРАСНЫЙ	Устройство не запускается в режиме AUTO (АВТО) при потере питания от электросети.	Проверьте на экране наличие дополнительной информации.	Убедитесь, что кнопка аварийного останова отключена (вытянута). Сбросьте сообщение сигнализации.
LOW BATTERY (НИЗКИЙ ЗАРЯД БАТАРЕИ)	ЖЕЛТЫЙ	Желтый светодиод загорается в любом состоянии.	Проверьте на экране наличие дополнительной информации.	Сбросьте сообщение сигнализации. На панели управления проверьте батарею, перейдя из главного меню в меню BATTERY (БАТАРЕЯ). Если состояние батареи отображается, как GOOD (ИСПРАВНА), обратитесь к дилеру IASD. Если на панели управления есть сообщение CHECK BATTERY (ПРОВЕРЬТЕ БАТАРЕЮ), замените батарею.
BATTERY PROBLEM (НЕИСПРАВНОСТЬ БАТАРЕИ)	ЖЕЛТЫЙ	Желтый светодиод загорается в любом состоянии.	Проверьте на экране наличие дополнительной информации.	Обратитесь к дилеру IASD.
CHARGER WARNING (ПРЕДУПРЕЖДЕНИЕ ЗАРЯДНОГО УСТРОЙСТВА)	ЖЕЛТЫЙ	Желтый светодиод загорается в любом состоянии.	Проверьте на экране наличие дополнительной информации.	Обратитесь к дилеру IASD.
SERVICE A (ТЕХОБСЛУЖИВАНИЕ А)	ЖЕЛТЫЙ	Желтый светодиод загорается в любом состоянии.	Проверьте на экране наличие дополнительной информации.	Выполните техобслуживание по графику А. Нажмите ENTER (ВВОД) для сброса.
SERVICE B (ТЕХОБСЛУЖИВАНИЕ В)	ЖЕЛТЫЙ	Желтый светодиод загорается в любом состоянии.	Проверьте на экране наличие дополнительной информации.	Выполните техобслуживание по графику В. Нажмите ENTER (ВВОД) для сброса.
INSPECT BATTERY (ПРОВЕРЬТЕ БАТАРЕЮ)	ЖЕЛТЫЙ	Желтый светодиод загорается в любом состоянии.	Проверьте на экране наличие дополнительной информации.	Проверьте батарею. Нажмите ENTER (ВВОД) для сброса.



# Раздел 6 *Сервисная книжка. Паспорт изделия*

" " .  
Generac.

## ТЕХНИЧЕСКОЕ ОБСЛУЖИВАНИЕ ВАШЕГО ГЕНЕРАТОРА

Generac

## ГАРАНТИЙНЫЕ ОБЯЗАТЕЛЬСТВА

Generac Power Systems, Inc. Generac  
 ( ) ( ) ( ) ( )  
 Generac ( ) ( ) ( )  
 / /  
 Generac, " " " Generac  
 " " ( )  
 )  
 / Generac

ТО - 200		ТО - 400		ТО - 600	
Выполнены все необходимые процедуры технического обслуживания в соответствии с регламентом		Выполнены все необходимые процедуры технического обслуживания в соответствии с регламентом		Выполнены все необходимые процедуры технического обслуживания в соответствии с регламентом	
Наработка		Наработка		Наработка	
Дата		Дата		Дата	
Подпись		Подпись		Подпись	
м.п.		м.п.		м.п.	

ТО - 800		ТО - 1000		ТО - 1200	
Выполнены все необходимые процедуры технического обслуживания в соответствии с регламентом		Выполнены все необходимые процедуры технического обслуживания в соответствии с регламентом		Выполнены все необходимые процедуры технического обслуживания в соответствии с регламентом	
Наработка		Наработка		Наработка	
Дата		Дата		Дата	
Подпись		Подпись		Подпись	
м.п.		м.п.		м.п.	

## 5-летняя ограниченная гарантия компании Generac Power Systems на резервные генераторы бытового и промышленного назначения

Generac Power Systems, Inc. («Generac»)

Generac  
Generac

**Действие гарантии:** срок действия гарантии составляет 5 (пять) лет или 2000 (две тысячи) моточасов, в зависимости от того, что наступит раньше.

Распространение гарантии по годам	1-2	3	4-5
	Детали, выполнение работ и ограниченные проездные расходы	Только детали	Только крупные узлы деталей <sup>1</sup>

<sup>1</sup>Понятие крупных узлов распространяется на детали двигателя (короткий блок) и генератора переменного тока (ротор и статор) в течение четвёртого и пятого годов.

### Принципы:

- |  |  |
|--|--|
| <p>1. Generac</p> <p>2.</p> <p>3.</p> <p>4. Generac</p> <p>5. Generac Power Systems Inc.</p> <p>6. Generac</p> <p>7.</p> | <p>8.</p> <p>9.</p> <p>10.</p> <p>11. 3( ) ( ) 150 ( )</p> <p>12. Монтаж, пусконаладочные работы, техническое обслуживание и ремонт должны выполняться исключительно специалистами, имеющими Сертификат на выполнение данных работ или письменное разрешение от компании Generac Power Systems. Несоблюдение данных требований повлечет за собой снятие оборудования с гарантии.</p> |
|--|--|

### Настоящая гарантия не распространяется на следующее:

- |  |   |
|--|---|
| <p>1. Расходы на стандартное техническое обслуживание (т. е. на наладку, сопряжённые детали, регулировку, ослабленные/протекающие хомуты, монтаж и ввод в эксплуатацию).</p> <p>2. Повреждение/неисправности генератора и (или) системы перекидного переключателя, возникшие вследствие несчастных случаев, перевозки, погрузки-разгрузки или ненадлежащего хранения.</p> <p>3. Повреждения/неисправности, вызванные использованием ненадлежащего топлива, эксплуатацией на скоростях и с нагрузками, отличными от рекомендованных или указанных компанией Generac Power Systems.</p> <p>4. Повреждение генератора и (или) перекидного переключателя вследствие использования деталей и (или) оборудования, не являющихся продукцией компании Generac, использования загрязнённого топлива, масел, охлаждающих жидкостей/антифриза, либо отсутствия требуемого топлива, масла или охлаждающих жидкостей/антифриза.</p> <p>5. Неисправности, связанные с нормальным износом, несчастным случаем, неправильным применением, злоупотреблением, халатностью или неправильным монтажом, неправильным определением размера либо с повреждениями, нанесёнными грызунами, пресмыкающимися и (или) насекомыми.</p> <p>6. Арендное оборудование, используемое во время гарантийного ремонта, и (или) нештатное оборудование, используемое для снятия и (или) повторного монтажа генератора (т. е. краны, лебёдки, подъёмники и т. п.).</p> <p>7. Транспортировку самолётами, парами, железной дорогой, автобусами, вертолётами, снегомобилями, снегоходами, внедорожной техникой или другими способами транспортировки, которые компания Generac считает нестандартными.</p> | <p>8. Продукцию, модифицированную или изменённую способом, на который не было получено разрешение компании Generac в письменной форме.</p> <p>9. Пусковые батареи, плавкие предохранители, лампы накаливания, жидкости для двигателя и любые работы, связанные с ними.</p> <p>10. Стальные корпуса, поржавевшие в результате неправильного монтажа, размещения в неблагоприятных условиях окружающей среды или в условиях воздействия солёной воды, либо поцарапанные таким образом, что была нарушена целостность нанесённой краски.</p> <p>11. Устройства, проданные, оценённые или используемые в целях «Prime Power» (Основное питание), «Trailer Mounted» (Для монтажа на тележке) или «Rental Unit» (Устройство для сдачи в аренду) в соответствии с определением данных терминов компанией Generac. Для получения информации, касающейся определения терминов, обращайтесь к независимому сертифицированному сервисному дилеру.</p> <p>12. Затраты на транспортировку, связанную с ускоренной доставкой.</p> <p>13. Дополнительные расходы, связанные с оплатой сверхурочной работы, работы в выходные дни, срочным ремонтом в нерабочее время.</p> <p>14. Любые случайные, последующие или косвенные повреждения, возникшие вследствие дефектов материалов или небрежности изготовления, или любой задержки в ремонте, или замене дефектной детали(ей).</p> <p>15. Неисправности, вызванные любыми стихийными бедствиями или внешним воздействием, включая без ограничений пожар, кражу, замерзание, военные действия, попадание молнии, землетрясение, шторм, град, воду, торнадо, ураган, которые находятся вне контроля производителя.</p> |
|--|---|

**НАСТОЯЩАЯ ГАРАНТИЯ ЗАМЕНЯЕТ ВСЕ ДРУГИЕ ГАРАНТИЙНЫЕ ОБЯЗАТЕЛЬСТВА, ПРЯМО ВЫРАЖЕННЫЕ ИЛИ ПОДРАЗУМЕВАЕМЫЕ. В ЧАСТНОСТИ, КОМПАНИЯ GENERAC НЕ ПРЕДОСТАВЛЯЕТ НИКАКИХ ДРУГИХ ГАРАНТИЙ, КАСАЮЩИХСЯ КОММЕРЧЕСКОГО КАЧЕСТВА ОБОРУДОВАНИЯ ИЛИ ЕГО ПРИГОДНОСТИ ДЛЯ КАКОЙ-ЛИБО КОНКРЕТНОЙ ЦЕЛИ. ПЕРИОД ДЕЙСТВИЯ КАКИХ-ЛИБО КОСВЕННЫХ ГАРАНТИЙ, ОБЕСПЕЧИВАЕМЫХ ЗАКОНОДАТЕЛЬСТВОМ, ОГРАНИЧИВАЕТСЯ УСЛОВИЯМИ ЯВНО ВЫРАЖЕННОЙ ГАРАНТИИ, ПРЕДОСТАВЛЕННОЙ В НАСТОЯЩЕМ ДОКУМЕНТЕ. ЗАКОНОДАТЕЛЬСТВО НЕКОТОРЫХ ГОСУДАРСТВ НЕ ОГРАНИЧИВАЕТ ДЛИТЕЛЬНОСТЬ КОСВЕННОЙ ГАРАНТИИ, ПОЭТОМУ ВЫШЕУКАЗАННОЕ ОГРАНИЧЕНИЕ МОЖЕТ НЕ ПРИМЕНЯТЬСЯ ПО ОТНОШЕНИЮ К ВАМ. В ОБЯЗАННОСТИ КОМПАНИИ GENERAC ВХОДИТ ТОЛЬКО РЕМОНТ ИЛИ ЗАМЕНА ВЫШЕУКАЗАННЫХ ДЕТАЛЕЙ. НИ ПРИ КАКИХ ОБСТОЯТЕЛЬСТВАХ КОМПАНИЯ GENERAC НЕ НЕСЁТ ОТВЕТСТВЕННОСТИ ЗА ЛЮБОЙ СЛУЧАЙНЫЙ ИЛИ КОСВЕННЫЙ УЩЕРБ, ДАЖЕ ЕСЛИ ТАКОЙ УЩЕРБ ЯВЛЯЕТСЯ ПРЯМЫМ РЕЗУЛЬТАТОМ ХАЛАТНОСТИ КОМПАНИИ GENERAC. ЗАКОНОДАТЕЛЬСТВО НЕКОТОРЫХ ГОСУДАРСТВ НЕ РАЗРЕШАЕТ ИСКЛЮЧАТЬ ИЛИ ОГРАНИЧИВАТЬ СЛУЧАЙНЫЙ ИЛИ КОСВЕННЫЙ УЩЕРБ, ПОЭТОМУ ВЫШЕУКАЗАННОЕ ОГРАНИЧЕНИЕ МОЖЕТ НЕ ПРИМЕНЯТЬСЯ ПО ОТНОШЕНИЮ К ВАМ. НАСТОЯЩАЯ ГАРАНТИЯ ПРЕДОСТАВЛЯЕТ КОНКРЕТНЫЕ ЮРИДИЧЕСКИЕ ПРАВА. ДЕЙСТВУЮЩЕЕ ЗАКОНОДАТЕЛЬСТВО МОЖЕТ ПРЕДОСТАВЛЯТЬ ДРУГИЕ ПРАВА.**

«  
Generac Power Systems  
8 800-707-73-87

Местонахождение ближайшего независимого сертифицированного сервисного дилера  
можно найти на веб-сайте компании: [www.stpower.ru](http://www.stpower.ru)

## Гарантийный талон

Ф.И.О. клиента:

Адрес:

Телефон:

Модель генератора:

Серийный номер:

Дата выдачи генератора владельцу:

**Дилер подтверждает, что все данные верны и что генератор подготовлен и проверен в соответствии с требованиями компании Genepac.**

Печать авторизованного дилера

Подпись дилера:

Дата:

Данный сертификат является действительным только в случае его заполнения в день продажи нового генератора и наличия действительных подписей дилера и клиента или их представителей. Гарантийный срок вашего генератора указан на 39 странице данной брошюры.

Настоящим я подтверждаю, что при покупке генератора дилер разъяснил мне все условия гарантии и требования по проведению технического обслуживания. Настоящим я подтверждаю, что получил на руки Инструкцию по эксплуатации и прочитал условия гарантии, а также соответствующие им требования по установке, подключению и проведению технического обслуживания генератора.

Я осознаю, что условия гарантии не нарушают моих прав, предусмотренных Законом о защите прав потребителей.

Подпись клиента:

Дата:

: \_\_\_\_\_

: \_\_\_\_\_

## СЕРВИСНАЯ СЛУЖБА

Местонахождение и контакты официальных сервисных центров  
можно найти на сайте: [www.stpower.ru](http://www.stpower.ru)

Сервисная служба:

1) Московская область, г. Ивантеевка, ул. Железнодорожная, 1 Б. Тел.: 8(495) 646-61-17,  
8(903) 003-37-37, 8(906) 772-37-37

# Паспорт изделия

Модель

Серийный номер

Вольт

Ампер

## Таблица величин давления

Дюйм водяного столба	3	5	7	10	12	14
ММ водяного столба	76.2	127	177	254	304	355
килопаскаль кПа	0.747	1.245	1.774	2.491	2.989	3.487
бар	0.007472	0.01245	0.01774	0.02491	0.02989	0.03487
атмосфера (атм)	0.007375	0.01229	0.01721	0.0254	0.03048	0.03442

