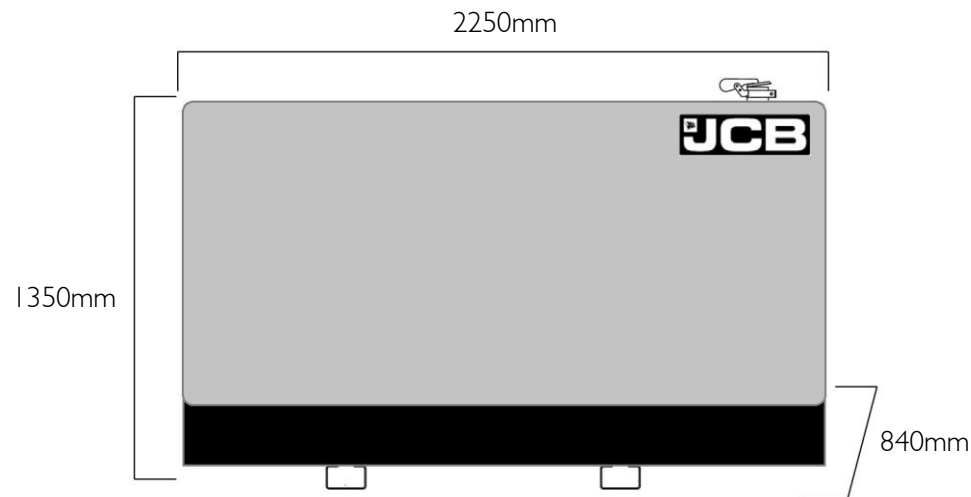


# G33QS | КОЖУХНОЕ ИСПОЛНЕНИЕ



дизельный генератор

Оптимизированное топливо

## Электрическая система

Частота (Гц)	Количество фаз	Напряжение	Основной режим работы		Резервный режим работы		Ток через автоматический выключатель (А)	Номинал автоматического выключателя (А)	Частота вращения (об/мин)
			кВА	кВт	кВА	кВт			
50	3	400/230V	30.9	24.7	34.0	27.2	50	50	1500

3 фазы	0.8
1 фаза	1

кВА	28.00
кВт	22.40

\* При отклонении напряжения 20 % и частоты 10 % при 50 Гц, 400 В

**Основной режим:** Этот режим предназначен для непрерывной подачи электричества при переменной нагрузке вместо приобретения электроэнергии на коммерческой основе. Количество часов работы в год не ограничено. Допускается перегрузка 10 % в течение 1 часа из 12.

**Резервный режим:** этот режим предназначен для непрерывной подачи электричества, при переменной нагрузке, в случае перебоев в общей сети питания. Перегрузка не допускается.

Модели стандарта Stage IIIa совместимы с требованиями стандарта по выхлопам только при мощности в основном режиме с частотой 50 Гц согласно Директиве 97-68 ЕС.

## Технические характеристики Генераторной Установки JCB

## Кожух

Люки для технического обслуживания с возможностью блокировки	●
Смотровое окно панели управления	●
Карманы для вилочного погрузчика	Δ
Подъемная проушина	Δ
Основание, защищенное от протечки технических жидкостей	Δ
Открытая рама	Δ
Противопожарное запенивание высокой плотности	●
Желтый цвет	●
Белый цвет	Δ
В стандартной комплектации: ● Не доступно: x Дополнительная опция: Δ	

## Генератор переменного тока ECP32 2S/4

Количество полюсов	4
Схема соединений обмоток	Звезда
Изоляция	Класс H
Степень защиты корпуса	IP23
Система возбуждения	С самовозбуждением, бесщеточный
Регулятор напряжения	AVR
Погрешность стабилизации напряжения	+/- 1.0%
Подшипник	Отдельный подшипник с уплотнением
Соединительная муфта	Гибкий диск
Охлаждение	Центробежный вентилятор с прямым приводом
Внешнее покрытие	Защита обмоток Grey

Мощность стартера	кВт	2.00
Емкость аккумулятора	А·ч	110
Количество аккумуляторов		1
Вспомогательное напряжение	В	12

## 1500 RPM

Номинальная выходная мощность (основной режим)	кВт	28.00
Номинальная выходная мощность (резервный режим)	кВт	31.00

Производитель и модель		Kohler/JCB KDI 2504 M-30
Топливо		Дизель
Впрыск		Непосредственный
Наддув		Турбонаддув
Количество цилиндров		4
Диаметр и ход поршня	мм	88 x 102
Рабочий объем	л	2.482
Охлаждение		Вода
Спецификация моторного масла		API CH4-SAE 10W40
Степень сжатия		11.5 : 1
Емкость картера двигателя	л	11.30
Емкость системы охлаждения	л	7.60
Регулятор оборотов двигателя		Механическое
Воздушный фильтр		Один бумажный элемент
Расход моторного масла	Нагрузка 100%	0,1 % от расхода топлива

Спецификация дизельного топлива		EN590
Емкость стандартного топливного бака	л	81

# G33QS | КОЖУХНОЕ ИСПОЛНЕНИЕ



При нагрузке 100% в основном режиме	л/ч	50 Гц	6.08
При нагрузке 75% в основном режиме	л/ч		4.36
При нагрузке 50% в основном режиме	л/ч		3.24
При нагрузке 100 % в резервном режиме	л/ч		6.52

Макс температура при нагрузке 100%, резервный режим	°С	50 Гц	510.00
Поток выхлопных газов при нагрузке 100%, резервный режим	м3/мин		2.71
Максимально допустимое противодавление	мбар		80.00
Размер выхлопного фланца	мм	51.5	

Поток всасываемого воздуха при нагрузке 100%, резервный режим	м3/ч	50 Гц	144.00
Поток охлаждающего воздуха при нагрузке 100%, резервный режим	м3/с		0.49
Воздушный поток вентилятора альтернатора	м3/с		0.20

LpA (7m)	50 Гц	дБ (А)	62
----------	-------	--------	----

Система охлаждения	●
Воздушный фильтр	●
Механический регулятор оборотов двигателя	●
Датчик низкого давления масла	●
Датчик температуры охлаждающей жидкости	●
Датчик температуры масла	●
Защитная сетка радиатора	●
Защита от горячих деталей	Δ
Ручной насос для откачки отработанного масла (для установок в шумозащитном кожухе)	Δ
Подогреватель охлаждающей жидкости	Δ
Предварительный топливный фильтр-сепаратор	●
Датчик уровня топлива	●
Встроенный топливный бак	●
Трехходовой топливный клапан	Δ
Шумоглушитель для жилых зон	●
Промышленный шумоглушитель	×

В стандартной комплектации: ●    Не доступно: x    Дополнительная опция: Δ

# G33QS | КОЖУХНОЕ ИСПОЛНЕНИЕ



Автоматический регулятор напряжения DSR	●
Автоматический регулятор напряжения DER	х
Защита обмоток Standard	х
Защита обмоток Standard +	х
Защита обмоток Grey	●
Защита обмоток Total	Δ
Защита обмоток Total+	Δ
MAUX (вспомогательная обмотка возбуждения)	●
PMG (возбуждение на постоянных магнитах)	Δ
Обогреватель, предотвращающий образование конденсата	Δ
Трехполюсный выключатель в литом корпусе	●
Четырехполюсный выключатель в литом корпусе	Δ
Защита от утечки на землю (независимый расцепитель)	Δ
Точка подключения контура заземления	●
Варианты напряжения	Δ
Выносной экран	Δ
Кнопка аварийной остановки	●
Внешняя кнопка аварийного останова	●
В стандартной комплектации: ● Не доступно: х Дополнительная опция: Δ	

Выключение массы	Δ
Тип аккумулятора	свинцово-кислотные
Емкость аккумулятора (А·ч)	110
Количество аккумуляторов	1
Зарядное устройство аккумулятора	Δ
В стандартной комплектации: ● Не доступно: х Дополнительная опция: Δ	

4510	х
4520	●
В стандартной комплектации: ● Не доступно: х Дополнительная опция: Δ	

Длина	ММ	2250
Ширина	ММ	840
Высота	ММ	1350
Объем при отгрузке (морская перевозка)	МЗ	2.55
Вес*	кг	1000.00

\*в стандартной комплектации со всеми жидкостями, кроме топлива.

Сертификат по электромагнитной совместимости	●
Защита от раскаленных частей	●
Защита ременных приводов	●
Реле утечки тока на землю	●
Указатель (ярлык) звукового давления	●
Декларация ЕС по выбросам двигателя	●
Полная декларация соответствия	●
В стандартной комплектации: ● Не доступно: х Дополнительная опция: Δ	

Генераторы JCB имеют сертификацию CE и соответствуют следующим директивам (если соответствие такому стандарту требуется в данной стране):

- EN 12100, EN13857, EN60204
- Директива ЕС по механическому оборудованию 2006/42
- Директива ЕС по низковольтному оборудованию
- Директива ЕС по электромагнитной совместимости 2004/108
- Директива ЕС по уровню звуковой мощности 2000/14 (с изменением 2005/88)
- Директива ЕС по выбросам 97/68 (с изменением 2002/88 и 2004/26)
- Мощность согласно стандартам ISO 8528 и ISO 3046
- Нормальные условия окружающей среды (1000 мбар, 25 °С, относительная влажность 30 %) согласно стандарту ISO3046

Информация представлена для стандартной комплектации оборудования, если не указано иное.