

## Дизельная электростанция GENBOX серии CM

### Модель CM200-S

GENBOX серии CM – дизельная электростанция, разработанная и произведенная на территории Российской Федерации с учетом всех современных стандартов, особенностей различных климатических условий и пожеланий наших клиентов. Электростанции GENBOX сочетают в себе высокую производительность, практичный дизайн и передовые технологии малой энергетики.

Мощность номинальная	200 кВт
Мощность максимальная	220 кВт
Двигатель	Cummins 6LTAA8.9-G2
Альтернатор	Genbox GST200 (Y)
Контроллер	DSE6120



Дизельное топливо



Частота тока



Напряжение



Частота вращения двигателя



Жидкостное охлаждение



Сертификация ГОСТ Р



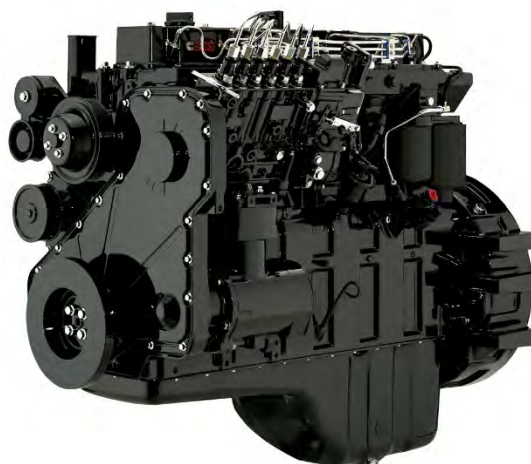
Необходимая документация в комплекте

Страна производства	Россия	Объем топливного бака (л)	480
Степень автоматизации	2	Расход топлива при 100% нагрузке (л/ч)	53,00
Напряжение (В)	400/230	Объем системы охлаждения (л)	
Номинальный ток (А)	360	Масса (кг)	2600
Количество фаз	3	Габаритные размеры (Д; Ш; В; мм)	3470X1360X2030

Приобретая дизельную электростанцию GenBox,  
Вы гарантированно получаете:

- Высочайшее качество за счет тщательного отбора комплектующих и многоступенчатой системы контроля качества на всех этапах производственного процесса;
- Уверенность в бесперебойном энергоснабжении даже в самых жестких условиях эксплуатации станции, включая условия Арктики и Крайнего Севера;
- Возможность адаптировать станцию под собственные нужды, подобрав не только необходимые технические характеристики, но и цвет покраски;
- Услуги персонального менеджера и техническую поддержку на всех этапах поставки и даже после.

## Двигатель CUMMINS 6LTAA8.9-G2



### Подробные характеристики двигателя CUMMINS 6LTAA8.9-G2

Мощность номинальная, кВт	220	Ход поршня (мм)	
Мощность максимальная, кВт	240	Степень сжатия в цилиндрах	
Количество цилиндров	6	Регулятор оборотов	Электронный
Расположение цилиндров	Вертикально в ряд	Напряжение бортового электрооборудования, (В)	
Тактность двигателя	4	Удельный расход топлива (г/кВт*ч)	
Рабочий объем двигателя (л)	8,9	Рекомендуемый тип масла	Не ниже API CF-4
Объем системы смазки (л)	27,6	Максимальный расход масла (% от израсходованного топлива)	0,1
Система охлаждения	Жидкостная	Масса, кг (сухая)	
Система впуска воздуха	Турбонаддув	Габаритные размеры (Д; Ш; В; мм)	
Частота вращения коленвала (об/мин)	1500		

### Преимущества и особенности двигателя CUMMINS:

- Сниженный уровень шума и вибрации за счет использования специальных композитных материалов изготовления клапанной крышки, поддона и других конструктивных узлов;
- Наличие топливного фильтра с интегрированной системой водоотделения и поршней со стальными коваными головками;
- Наличие дополнительного вала отбора мощности (крутящего момента от ДВС) или сдвоенного распределительного вала;
- Выпускные клапаны из хром-кремниевого сплава;
- Простая ремонтпригодная конструкция, уменьшающая стоимость и сложность обслуживания двигателя.

## Альтернатор YANAN SLG274K



## Подробные характеристики альтернатора Genbox GST200 (Y)

Мощность номинальная, кВт	220	Количество опорных подшипников	1
Номинальная сила тока, А	380	Класс защиты обмотки	IP23, IP47
Тип альтернатора	Бесщёточный, синхронный	Степень изоляции	Класс H
Система возбуждения	SHUNT	Коэффициент мощности (cos φ)	0,8
Напряжение (В)	380/400 В	Точность регулировки напряжения (± %)	ч
Частота вращения, об/мин	1500	Регулятор напряжения	Электронный
Частота, Гц	50	Доступная перегрузка по току	до 1 часа (каждые 6 часов) - 110%
Количество фаз	3	Масса, кг	
КПД, %		Габаритные размеры (Д; Ш; В; мм)	

## Преимущества и особенности альтернатора Genbox:

- Обмотки статора выполнены с шагом 2/3, что обеспечивает минимальное отклонение от синусоиды напряжения;
- Оптимальные показатели безопасности: степень защиты IP 21 (IP 23), система изоляции класса H;
- Допускают нагрузку 110% номинальной мощности в течение 1 часа каждые 6 часов работы, 120% номинальной мощности в течение 2 минут.
- Короткие перегрузки (до 10 секунд) могут составлять до 300% номинального тока генератора или 200% номинального тока альтернатора.

## Контроллер DSE 6120



### Подробные характеристики контроллера DSE 6120

Интерфейс USB	Да	Звуковой сигнал общей аварии	Да	Индикация силы тока	Да
Выбор режима измерения	Да	Сигнал тревоги —общее предупреждение	Да	Индикация числа оборотов двигателя	Да
Класс защиты	IP54 (IP65)	Сигнал тревоги —низкий уровень топлива	Да	Частотомер	Да
Диапазон рабочих температур (°C)	-30..+70	Сигнал тревоги/останов ДЭС —общая неисправность	Да	Счетчик часов наработки	Да
Частота (Гц)	3.5/ 75	Контроль напряжения АКБ	Да	Индикация температуры охлаждающей жидкости	Да
Напряжение (В)	7 —33	Индикация силы тока	Да	Индикация давления масла	Да
Функция задержки запуска	Да	Индикация числа оборотов двигателя	Да	Индикация коэффициент мощности (cos φ)	Да
Функция задержки останова (для охлаждения двигателя)	Да	Частотомер	Да	Индикация напряжения аккумулятора (В)	Да
Сигнал тревоги —неудачный запуск ДЭС	Да	Сигнал тревоги —общее предупреждение	Да	Индикация активной мощности по 3ф. (кВт)	Да
Сигнал/останов ДЭС от датчика температуры ОЖ	Да	Сигнал тревоги —низкий уровень топлива	Да	Индикация мощности (кВт)	Да
Сигнал/останов ДЭС от датчика давления масла	Да	Сигнал тревоги/останов ДЭС —общая неисправность	Да	Индикация суммарной активной мощности (кВт)	Да
Сигнал/останов ДЭС от датчика оборотов двигателя	Да	Контроль напряжения АКБ	Да	Индикация суммарной реактивной мощности (кВАр)	Да

### Коммуникации

- Порт USB
- Порт RS-232 (2400-57600baud)
- J1939-CANBUS
- Геолокация через GSM
- Поддержка GPS внешних устройств (RS-232)
- Центральный мониторинг через Интернет
- Отправка SMS сообщений
- Отправка сообщений электронной почты
- 4-полосный GPRS модем (опционально)

### Параметрия

- Напряжение
- Входная частота
- Измерение по фазам
- Сеть и ток нейтрали
- Показания по фазам мощности
- Скорость двигателя
- Заряд батареи