



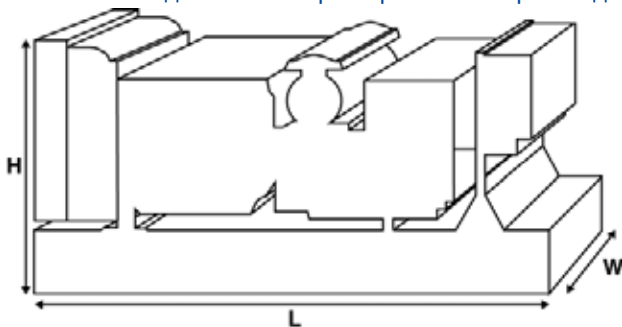
P88-3

Значения мощности

Напряжение, частота		Основной	Резервный
400/230 V, 50 Гц	кВА	80	88
	кВт	64	70.4
	кВА		
	кВт		

Значения при коэффициенте мощности 0.8

Чтобы ознакомиться с показателями мощности и напряжения той или иной генераторной установки, пожалуйста, перейдите к разделу с техническими данными и характеристиками производительности



Размеры и массовые параметры

Длина	мм	1870 (73.6)
Ширина	мм	840 (33.1)
Высота	мм	1333 (52.5)
Сухая масса	кг	939 (2070)
Полная масса	кг	952 (2099)

Значения в соответствии со стандартами ISO 8528, ISO 3046, IEC 60034, BS5000 и NEMA MG-1.22. Изображенная генераторная установка может быть оснащена дополнительным оборудованием.

Основной режим

Непрерывная выработка электроэнергии (при переменной нагрузке) вместо ее приобретения. Количество часов эксплуатации в год не ограничено. Эта модель может работать с 10-процентной перегрузкой в течение 1 часа через каждые 12 часов.

Резервный режим

Непрерывная выработка электроэнергии (при переменной нагрузке) в случае неисправности основного источника. В данном режиме работы перегрузка недопустима. Генератор данной модели рассчитан по пиковой непрерывной мощности (в соответствии со стандартом ISO 8528-3).

Стандартные условия эксплуатации

Примечание: Стандартные условия эксплуатации: температура воздуха на впуске – 25°C (77°F), высота – 100 м (328 футов) над уровнем моря, относительная влажность – 30 %. Расход топлива указан при полной нагрузке. Дизельное топливо с удельной массой 0,85 соответствует стандарту BS2869: 1998, класс A2.

Компания FG Wilson предлагает ряд дополнительных возможностей, которые помогут удовлетворить любые Ваши потребности в энергообеспечении.

Предлагаемые опции:

- Обновление до норм Европейского сертификата соответствия
- Разнообразные шумопоглощающие кожухи
- Ряд синхронизирующих панелей управления для генераторных установок
- Дополнительные устройства аварийной сигнализации и отключения
- Широкий ассортимент систем глушения выхлопа, обеспечивающих различные уровни снижения шума

Для получения дополнительной информации о стандартных и дополнительных возможностях, предусмотренных для этого изделия, пожалуйста, обратитесь к местному дилеру или посетите веб-сайт:



Расчетные параметры и рабочие характеристики

Марка двигателя	Perkins		
Модель двигателя:	1104A-44TG2		
Марка генератора переменного тока	FG Wilson		
Модель генератора:	FGL30020		
Панель управления:	FG100		
Опорная рама:	3-полюсный автоматический прерыватель цепи		
Тип размыкателя цепи:	3-полюсный автоматический прерыватель цепи в литом корпусе		
Частота:		50 Гц	60 Гц
Частота вращения коленчатого вала:	об/мин	1500	1800
Емкость топливного бака:	л (галлоны США)	180 (47.55)	
Расход топлива в основном режиме	л (галлоны США)	18.2 (4.8)	
Расход топлива в резервном режиме	л (галлоны США)	20.1 (5.3)	

Технические характеристики двигателя

Количество цилиндров	4		
Расположение	Рядный		
Цикл	4-тактный		
Диаметр	мм (дюймов)	105 (4.1)	
Ход	мм (дюймов)	127 (5)	
Система впуска	С турбонаддувом		
Система охлаждения	Вода		
Тип управления	Механический		
Класс управления	ISO 8528 G2		
Степень сжатия	17.25:1		
Рабочий объем	л (куб. дюйм)	4.4 (268.5)	
Момент инерции:	кг/м ² (фунт/дюйм ²)	1.14 (3896)	
Напряжение			
Заземление	Отрицательный		
Зарядное устройство для аккумулятора, А	65		
Сухая масса двигателя	кг (фунт)	463 (1021)	
Полная масса двигателя	кг (фунт)	485 (1069)	

Параметры производительности двигателя

		50 Гц	60 Гц
Частота вращения коленчатого вала	об/мин	1500	1800
Полная мощность двигателя в основном режиме	кВт (л.с.)	73.4 (98)	84.5 (113)
Полная мощность двигателя в резервном режиме	кВт (л.с.)	80.7 (108)	93 (125)
Среднее эффективное тормозное давление в основном режиме	кПа (фунт/кв. дюйм)	1335 (193.6)	1280 (185.7)
Среднее эффективное тормозное давление в резервном режиме	кПа (фунт/кв. дюйм)	1468 (212.9)	1409 (204.4)



Топливная система

Тип топливного фильтра:		Со сменным элементом			
Рекомендуемый вид топлива:		Дизельное топливо класса A2			
Расход топлива при		110 % нагрузки	100 % нагрузки	75 % нагрузки	50 % нагрузки
50 Гц, основной:	л/ч (галлоны США/час)	20.1 (5.3)	18.2 (4.8)	13.6 (3.6)	9.5 (2.5)
50 Гц, резервный	л/ч (галлоны США/час)	-	20.1 (5.3)	14.9 (3.9)	10.3 (2.7)
60 Гц, основной	л/ч (галлоны США/час)				
60 Гц, резервный	л/ч (галлоны США/час)	-			

(при использовании дизельного топлива с удельной плотностью 0.84, соответствующего стандарту BS2869 КлассA2,EN590)

Пневматическая система

		50 Гц	60 Гц
Тип воздушного фильтра:		Со сменным элементом	
Поток воздуха горения в основном режиме	м³/мин (куб. фт/мин)		
Поток воздуха горения в резервном режиме	м³/мин (куб. фт/мин)		
Ограничение максимального объема воздуха горения на входе	кПа	8 (32.1)	

Система охлаждения

		50 Гц	60 Гц
Емкость системы охлаждения	л (галлоны США)	13 (3.4)	
Тип насоса системы охлаждения:		Центробежный	
Передача тепла охлаждающей жидкости и маслу: основной	кВт (британская тепловая единица/мин)	46 (2616)	
Передача тепла охлаждающей жидкости и маслу: резервный	кВт (британская тепловая единица/мин)	51 (2900)	
Передача тепла в моторный отсек*: основной	кВт (британская тепловая единица/мин)	19.9 (1132)	
Передача тепла в моторный отсек*: резервный	кВт (британская тепловая единица/мин)	21.6 (1228)	
Нагрузка на вентилятор системы охлаждения:	кВт (л.с.)	1 (1.3)	
Охлаждающий поток воздуха, проходящий через радиатор:	м³/мин (куб. фт/мин)	121.2 (4280)	
Внешнее ограничение охлаждающего потока воздуха:	Па (в H ₂ O)	125 (0.5)	

* Тепло, выделяемое двигателем и генератором переменного тока

Рассчитан для работы при температуре окружающего воздуха до 50°C (122°F).

Значения номинальной мощности при определенных условиях можно уточнить у дилера FG Wilson в Вашей стране.

Система смазки

Тип масляного фильтра:		С загонкой примеси, полнопоточный
Емкость системы смазки:	л (галлоны США)	8 (2.1)
Емкость поддона картера:	л (галлоны США)	7 (1.8)
Тип масла:		API CG4 / CH4 15W-40
Охлаждение масла:		Вода

Выхлопная система

		50 Гц	60 Гц
Макс. допустимое противодавление:	кПа (д. рт. ст.)	10 (3)	
Поток выхлопных газов: основной	м³/мин (куб. фт/мин)	12.5 (441)	
Поток выхлопных газов: резервный	м³/мин (куб. фт/мин)	13.3 (470)	
Температура выхлопных газов: основной	°C (°F)		
Температура выхлопных газов: резервный	°C (°F)	580 (1076)	



Физические параметры генератора переменного тока

Количество подшипников:	1
Класс изоляции:	H
Шаг обмотки:	2/3
Код обмотки	6P/6S
Провода:	4
Класс герметичности:	IP23
Система возбуждения:	ШУНТИРОВАНИЕ
Автоматическая регулировка напряжения:	R120

* зависит от кода напряжения

Эксплуатационные параметры генератора переменного тока

Превышение частоты вращения: об/мин		2250
Регулировка напряжения (установившийся режим): %		+/- 1.0
Форма сигнала NEMA = TIF:		50
Форма сигнала IEC = THF: %		2
Общее содержание гармоник LL/LN: %		2
Радиопомехи:		EN61000-6
Теплоотдача: 50 Гц	кВт (британская тепловая единица/мин)	7.6 (432)
Теплоотдача: 60 Гц	кВт (британская тепловая единица/мин)	0 ()

Параметры производительности генератора переменного тока, 50 Гц:

		415/240 V	400/230 V	380/220 V	
Код напряжения					
Пусковая мощность*	кВА	130	122	111	144
Мощность короткого замыкания **	%	270	270	270	270
Сопротивление	Xd	3.13	3.37	3.733	2.61
	X'd	0.126	0.136	0.151	0.105
	X''d	0.082	0.082	0.09	0.063

Параметры производительности генератора переменного тока, 60 Гц

Код напряжения

Пусковая мощность*	кВА				
Мощность короткого замыкания **	%	270	270	270	270
Сопротивление	Xd				
	X'd				
	X''d				

Указанное сопротивление относится к основному режиму.

* Основано на падении напряжения 30% при коэффициенте мощности 0.6.

** С дополнительной независимой системой возбуждения (Постоянный магнит / Вспомогательная обмотка)

P88-3



Выходная мощность, 50 Гц

Код напряжения	Основной		Резервный	
	кВА	кВт	кВА	кВт
415/240 В	80	64	88	70.4
400/230 В	80	64	88	70.4
380/220 В	80	64	88	70.4
230/115 В	80	64	88	70.4
220/127 В	80	64	86	68.8
220/110 В	80	64		
200/115 В	80	64	88	70.4
240 В				
230 В				
220 В				

Выходная мощность, 60 Гц

Код напряжения	Основной		Резервный	
	кВА	кВт	кВА	кВт
480/277 В				
440/254 В				
416/240 В				
400/230 В				
380/220 В				
240/139 В				
240/120 В				
230/115 В				
220/127 В				
220/110 В				
208/120 В				
240/120				
220/110				



P88-3

Контактная Информация Дилера

Документация

Руководство по эксплуатации и техническому обслуживанию, а также схемы электрических соединений.

Стандарты, которым соответствуют генераторные установки

Оборудование отвечает требованиям следующих стандартов: BS5000, ISO 8528, ISO 3046, IEC 60034, NEMA MG-1.22.

Гарантия

Гарантия для таких установок серии работающих в постоянном режиме составляет 12 месяцев с даты запуска без ограничения количества часов работы (8760).
Для установок работающих в резервном режиме гарантийный период составляет 24 месяца с даты запуска,

Продукция компании FG Wilson производится в следующих странах:

Северная Ирландия • Бразилия • Китай • Индия

Штаб-квартира компании FG Wilson находится в Северной Ирландии, а ее дилерская сеть охватывает все регионы мира.

Чтобы связаться с центром продаж в Вашем регионе, пожалуйста, посетите веб-сайт компании FG Wilson

FG Wilson является товарным знаком, принадлежащим компании Caterpillar (NI) Limited.

В соответствии с политикой постоянного совершенствования продукции мы оставляем за собой право на внесение технических изменений без предварительного уведомления.