



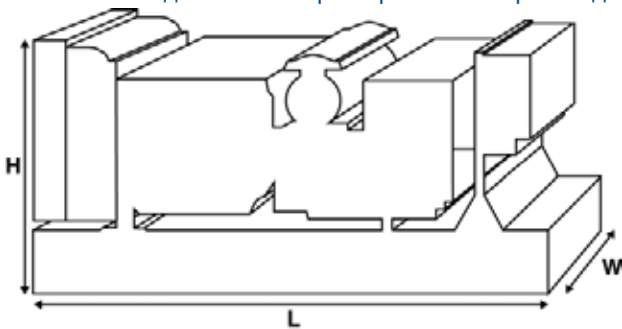
P14-6S

Значения мощности

Напряжение, частота		Основной	Резервный
230 V, 50 Гц	кВА	13	14
	кВт	13	14
240/120 V, 60 Гц	кВА	14.5	16
	кВт	14.5	16

Значения при коэффициенте мощности 1

Чтобы ознакомиться с показателями мощности и напряжения той или иной генераторной установки, пожалуйста, перейдите к разделу с техническими данными и характеристиками производительности



Размеры и массовые параметры

Длина	мм	1550 (61)
Ширина	мм	620 (24.4)
Высота	мм	1020 (40.2)
Сухая масса	кг	370 (816)
Полная масса	кг	377 (831)

Значения в соответствии со стандартами ISO 8528, ISO 3046, IEC 60034, BS5000 и NEMA MG-1.22. Изображенная генераторная установка может быть оснащена дополнительным оборудованием.

Основной режим

Непрерывная выработка электроэнергии (при переменной нагрузке) вместо ее приобретения. Количество часов эксплуатации в год не ограничено. Эта модель может работать с 10-процентной перегрузкой в течение 1 часа через каждые 12 часов.

Резервный режим

Непрерывная выработка электроэнергии (при переменной нагрузке) в случае неисправности основного источника. В данном режиме работы перегрузка недопустима. Генератор данной модели рассчитан по пиковой непрерывной мощности (в соответствии со стандартом ISO 8528-3).

Стандартные условия эксплуатации

Примечание: Стандартные условия эксплуатации: температура воздуха на впуске – 25°C (77°F), высота – 100 м (328 футов) над уровнем моря, относительная влажность – 30 %. Расход топлива указан при полной нагрузке. Дизельное топливо с удельной массой 0,85 соответствует стандарту BS2869: 1998, класс A2.

Компания FG Wilson предлагает ряд дополнительных возможностей, которые помогут удовлетворить любые Ваши потребности в энергообеспечении.

Предлагаемые опции:

- Обновление до норм Европейского сертификата соответствия
- Разнообразные шумопоглощающие кожухи
- Ряд синхронизирующих панелей управления для генераторных установок
- Дополнительные устройства аварийной сигнализации и отключения
- Широкий ассортимент систем глушения выхлопа, обеспечивающих различные уровни снижения шума

Для получения дополнительной информации о стандартных и дополнительных возможностях, предусмотренных для этого изделия, пожалуйста, обратитесь к местному дилеру или посетите веб-сайт:

www.fgwilson.com





Расчетные параметры и рабочие характеристики

Марка двигателя	Perkins		
Модель двигателя:	404D-22G1		
Марка генератора переменного тока	FG Wilson		
Модель генератора:	FGL10040		
Панель управления:	FG100		
Опорная рама:	3-полюсный автоматический прерыватель цепи		
Тип размыкателя цепи:	3-полюсный автоматический прерыватель цепи		
Частота:		50 Гц	60 Гц
Частота вращения коленчатого вала:	об/мин	1500	1800
Емкость топливного бака:	л (галлоны США)		
Расход топлива в основном режиме	л (галлоны США)	4.3 (1.1)	4.8 (1.3)
Расход топлива в резервном режиме	л (галлоны США)	4.6 (1.2)	5.3 (1.4)

Технические характеристики двигателя

Количество цилиндров	4		
Расположение	Рядный		
Цикл	4-тактный		
Диаметр	мм (дюймов)	84 (3.3)	
Ход	мм (дюймов)	100 (3.9)	
Система впуска	Атмосферный		
Система охлаждения	Вода		
Тип управления	Механический		
Класс управления	ISO 8528		
Степень сжатия	23.3:1		
Рабочий объем	л (куб. дюйм)	2.2 (135.2)	
Момент инерции:	кг/м ² (фунт/дюйм ²)	2.724 (9308)	
Напряжение			
Заземление	Отрицательный		
Зарядное устройство для аккумулятора, А	65		
Сухая масса двигателя	кг (фунт)	242 (534)	
Полная масса двигателя	кг (фунт)	251 (554)	

Параметры производительности двигателя

		50 Гц	60 Гц
Частота вращения коленчатого вала	об/мин	1500	1800
Полная мощность двигателя в основном режиме	кВт (л.с.)	16.2 (22)	19.4 (26)
Полная мощность двигателя в резервном режиме	кВт (л.с.)	18 (24)	21.5 (29)
Среднее эффективное тормозное давление в основном режиме	кПа (фунт/кв. дюйм)	585 (84.8)	583 (84.6)
Среднее эффективное тормозное давление в резервном режиме	кПа (фунт/кв. дюйм)	649 (94.2)	647 (93.8)



Топливная система

Тип топливного фильтра:		Со сменным элементом			
Рекомендуемый вид топлива:		Дизельное топливо класса A2			
Расход топлива при		110 % нагрузки	100 % нагрузки	75 % нагрузки	50 % нагрузки
50 Гц, основной:	л/ч (галлоны США/час)	4.6 (1.2)	4.3 (1.1)	3.4 (0.9)	2.6 (0.7)
50 Гц, резервный	л/ч (галлоны США/час)	-	4.6 (1.2)	3.6 (1)	2.7 (0.7)
60 Гц, основной	л/ч (галлоны США/час)	5.3 (1.4)	4.8 (1.3)	3.8 (1)	3 (0.8)
60 Гц, резервный	л/ч (галлоны США/час)	-	5.3 (1.4)	4.1 (1.1)	3.2 (0.8)

(при использовании дизельного топлива с удельной плотностью 0.84, соответствующего стандарту BS2869, Класс A2)

Пневматическая система

Тип воздушного фильтра:		50 Гц	60 Гц
		Со сменным элементом	
Поток воздуха горения в основном режиме	м³/мин (куб. фт/мин)		1.7 (61)
Поток воздуха горения в резервном режиме	м³/мин (куб. фт/мин)		1.7 (61)
Ограничение максимального объема воздуха горения на входе	кПа	3 (12)	3 (12)

Система охлаждения

		50 Гц	60 Гц
Емкость системы охлаждения	л (галлоны США)	6.5 (1.7)	6.5 (1.7)
Тип насоса системы охлаждения:		Центробежный	
Передача тепла охлаждающей жидкости и маслу: основной	кВт (британская тепловая единица/мин)	13.7 (779)	15.5 (881)
Передача тепла охлаждающей жидкости и маслу: резервный	кВт (британская тепловая единица/мин)	15.2 (864)	17.2 (978)
Передача тепла в моторный отсек*: основной	кВт (британская тепловая единица/мин)	4.9 (279)	5.7 (324)
Передача тепла в моторный отсек*: резервный	кВт (британская тепловая единица/мин)	5.6 (318)	6.1 (185)
Нагрузка на вентилятор системы охлаждения:	кВт (л.с.)	0.2 (0.3)	0.4 (0.5)
Охлаждающий поток воздуха, проходящий через радиатор:	м³/мин (куб. фт/мин)	33 (1165)	41.4 (1462)
Внешнее ограничение охлаждающего потока воздуха:	Па (в H ₂ O)	125 (0.5)	125 (0.5)

* Тепло, выделяемое двигателем и генератором переменного тока

Рассчитан для работы при температуре окружающего воздуха до 50°C (122°F).

Значения номинальной мощности при определенных условиях можно уточнить у дилера FG Wilson в Вашей стране.

Система смазки

Тип масляного фильтра:	С загонкой примеси, полнопоточный		
Емкость системы смазки:	л (галлоны США)	10.6 (2.8)	
Емкость поддона картера:	л (галлоны США)	8.9 (2.4)	
Тип масла:	API CH4 15W-40		
Охлаждение масла:	N/A		

Выхлопная система

		50 Гц	60 Гц
Макс. допустимое противодавление:	кПа (д. рт. ст.)	10.2 (3)	10.2 (3)
Поток выхлопных газов: основной	м³/мин (куб. фт/мин)	3 (105)	3.9 (138)
Поток выхлопных газов: резервный	м³/мин (куб. фт/мин)	3.2 (114)	4.3 (151)
Температура выхлопных газов: основной	°C (°F)		396 (745)
Температура выхлопных газов: резервный	°C (°F)	413 (776)	459 (858)



Физические параметры генератора переменного тока

Количество подшипников:	1
Класс изоляции:	H
Шаг обмотки:	2/3
Код обмотки	M
Провода:	3
Класс герметичности:	IP23
Система возбуждения:	ШУНТИРОВАНИЕ
Автоматическая регулировка напряжения:	R121

* зависит от кода напряжения

Эксплуатационные параметры генератора переменного тока

Превышение частоты вращения: об/мин	2250
Регулировка напряжения (установившийся режим): %	+/- 1.0
Форма сигнала NEMA = TIF:	50
Форма сигнала IEC = THF: %	2
Общее содержание гармоник LL/LN: %	3.5
Радиопомехи:	EN61000-6
Теплоотдача: 50 Гц кВт (британская тепловая единица/мин)	2.5 (142)
Теплоотдача: 60 Гц кВт (британская тепловая единица/мин)	2.9 (165)

Параметры производительности генератора переменного тока, 50 Гц:

		240 V	230 V	220 V	
Код напряжения					
Пусковая мощность*	кВА	28	27	25	
Мощность короткого замыкания **	%	0	0	0	0
Сопротивление	Xd	1.67	1.82	1.99	
	X'd	0.27	0.29	0.32	
	X''d	0.147	0.147	0.161	

Параметры производительности генератора переменного тока, 60 Гц

		220/110 V	240/120 V		
Код напряжения					
Пусковая мощность*	кВА	22	25	23	
Мощность короткого замыкания **	%	0	0	0	0
Сопротивление	Xd	2.48	2.24	0	
	X'd	0.4	0.36	0	
	X''d	0.201	0.181	0	

Указанное сопротивление относится к основному режиму.

* Основано на падении напряжения 30% при коэффициенте мощности 0.9.

** С дополнительной независимой системой возбуждения (Постоянный магнит / Вспомогательная обмотка)

P14-6S



Выходная мощность, 50 Гц

Код напряжения	Основной		Резервный	
	кВА	кВт	кВА	кВт
415/240 В				
400/230 В				
380/220 В				
230/115 В				
220/127 В				
220/110 В				
200/115 В				
240 В	13	13	14	14
230 В	13	13	14	14
220 В	13	13	14	14

Выходная мощность, 60 Гц

Код напряжения	Основной		Резервный	
	кВА	кВт	кВА	кВт
480/277 В				
440/254 В				
416/240 В				
400/230 В				
380/220 В				
240/139 В				
240/120 В				
230/115 В				
220/127 В				
220/110 В				
208/120 В				
240/120	14.5	14.5	16	16
220/110	13.5	13.5	14.9	14.9



P14-6S

Контактная Информация Дилера

Документация

Руководство по эксплуатации и техническому обслуживанию, а также схемы электрических соединений.

Стандарты, которым соответствуют генераторные установки

Оборудование отвечает требованиям следующих стандартов: BS5000, ISO 8528, ISO 3046, IEC 60034, NEMA MG-1.22.

Гарантия

В отношении генераторных установок мощностью 6,8–750 кВА, используемых в качестве основного источника энергии, гарантийный период составляет 12 месяцев со дня ввода в эксплуатацию и не подразумевает ограничений по количеству часов работы (8760 часов). В отношении генераторных установок, используемых в качестве резервного источника энергии, гарантийный период составляет 24 месяца со дня ввода в эксплуатацию и ограничивается 500 часами работы в год.

В отношении генераторных установок мощностью 730–2500 кВА, используемых в качестве основного источника энергии, гарантийный период составляет 12 месяцев со дня ввода в эксплуатацию без ограничений по количеству часов работы (8760 часов) или 24 месяца со дня ввода в эксплуатацию с ограничением в 6000 часов работы. В отношении генераторных установок, используемых в качестве резервного источника энергии, гарантийный период составляет 36 месяцев со дня ввода в эксплуатацию и ограничивается 500 часами работы в год.

Продукция компании FG Wilson производится в следующих странах:

Северная Ирландия • Бразилия • Китай • Индия

Штаб-квартира компании FG Wilson находится в Северной Ирландии, а ее дилерская сеть охватывает все регионы мира.

Чтобы связаться с центром продаж в Вашем регионе, пожалуйста, посетите веб-сайт компании FG Wilson

FG Wilson является товарным знаком, принадлежащим компании Caterpillar (NI) Limited.

В соответствии с политикой постоянного совершенствования продукции мы оставляем за собой право на внесение технических изменений без предварительного уведомления.