



ENERGO

ДИЗЕЛЬ-ГЕНЕРАТОРНЫЕ УСТАНОВКИ
ПРОИЗВОДСТВА ARKEN (ТУРЦИЯ)

ARK-P 300

Powered by



ВОДЯНОЕ
ОХЛАЖДЕНИЕ



ТРЕХФАЗНЫЙ



50 ГЦ



ДИЗЕЛЬНОЕ
ТОПЛИВО



ОБЩИЕ ХАРАКТЕРИСТИКИ



| | | Номинальная мощность | Максимальная мощность |
|----------------------|----------|----------------------|-----------------------|
| Мощность | кВА/ кВт | 280 / 224 | 300 / 240 |
| Частота вращения | Об/Мин | 1500 | |
| Напряжение | В | 400/230VAC | |
| Коэффициент мощности | Cos Phi | 0,8 | |

Номинальная мощность (PRP)

Это вид работы при переменной нагрузке в качестве основного источника питания. Средняя нагрузка должна составлять 70%. Допускается перегрузка 10% каждые 12 часов при работе с переменной нагрузкой в течение 24 часов.

Максимальная мощность (ESP)

Ограниченное по времени поведение переменной нагрузки в случае потери надежного сетевого питания. Он используется в качестве резервного источника питания сети, и его перегрузка не допускается.

ДГУ производится в соответствии со следующими стандартами ЕЕС:

Директива По Машинному Оборудованию 2006/42/ЕС

Директива По Низкому Напряжению EN ISO 12100:2016

Директива По Шуму 2014/35/EU

Аппаратура Управления & Производство 2000/14/ЕС

Электрической Распределительной TS ISO 8528-4 :2015

генераторная установка TS ISO 8528-5 :2015

Безопасность TS EN 12601 :2013



ENERGO

ДИЗЕЛЬ-ГЕНЕРАТОРНЫЕ УСТАНОВКИ
ПРОИЗВОДСТВА ARKEN (ТУРЦИЯ)

Технические данные двигателя 1500 об/мин

| | |
|--|---------------------------------------|
| Бренд: | PERKINS |
| Основная мощность [кВт]: | 245 |
| Модель: | 1506A-E88TAG4 |
| № Цилиндры / Клапаны: | 6/24 |
| Тип двигателя: | 4 Stroke |
| Объем [л]: | 8,8 |
| Наддув: | Turbocharged - Air to air cooled |
| Диаметр[мм] x Ход поршня[мм]: | 112x149 |
| Степень сжатия: | 16,1:1 |
| Воздушный фильтр: | Heavy Duty |
| Метод охлаждения: | Water Cooled (water + %50 antifreeze) |
| Общая емкость охлаждающей жидкости: | 33,2 |
| Тип регулятора: | ECM (Engine Control Modul) |
| Электрическая система: | 24VDC |
| Ток зарядного устройства аккумулятора: | 45A |
| Емкость масла [л]: | 41 |
| Поток выхлопных газов [м ³ /мин]: | 41,5 |
| Температура выхлопных газов. [°C]: | 574 |
| Расход воздуха PRP [м ³ /мин]: | 15,1 |
| Охлаждающий воздушный поток [м ³ /мин]: | 370 |
| Мощность стартера (кВт): | 6kW |
| Стандартное напряжение батареи[V]: | 24VDC |
| Стандартная емкость аккумулятора: | 2x75Ah |
| Стандартный тип батареи: | Maintenance-Free Lead Acid |

Расход топлива (л/ч):

| %110 ESP | %100 PRP | %75 PRP | %50 PRP |
|----------|----------|---------|---------|
| 66,3 | 60,2 | 45,8 | 31,6 |

(Удельный вес 0,84, топливо соответствует BS2869, класс A2.)

Данные генератора

| | |
|---|----------------|
| Бренд: | LINZ |
| Модель: | PRO28S D/4 |
| Напряжение: | 400 /230 VAC |
| Количество фаз: | 3 |
| Коэффициент мощности: | 0,8 |
| Количество полюсов: | 4 |
| Тип соединения: | Star |
| Подшипник: | Single |
| Класс изоляции: | H |
| Класс защиты: | IP23 |
| Обмотки: | 5/6 |
| Система контроля: | Self Excited |
| Стабилизатор напряжения: | Electronic AVR |
| Производительность 4/4 400В 50Гц (cosφ=1) : | 94,2 |
| Регулировка напряжения: | ±%1 |
| Коэффициент нелинейных искажений: | <%3,1 |
| Мощность[кВА] Prime 400В 50Гц 125°C/40°C | 280 |



Панель Управления



- ISO8528-4
- IP44
- Блок управления ARK700E
- Блок управления DSE (опция)
- Кнопка аварийной остановки
- Заряд батареи 5Amp
- Регулятор
- Шина подключения (под панелью)
- Реле управления
- Тепловая и магнитная защита (дополнительно)

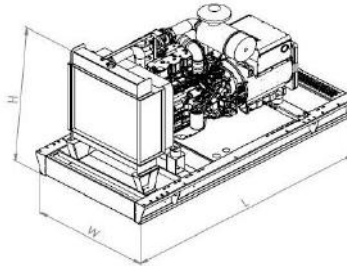


Технические Характеристики Устройства Управления

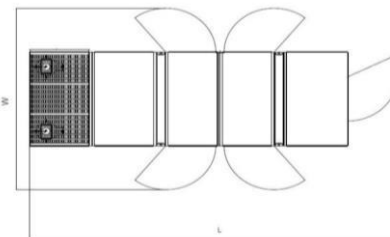
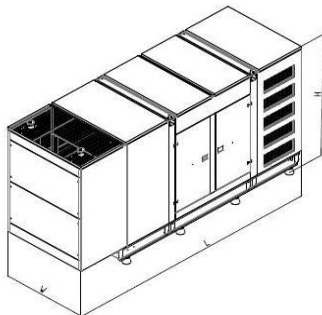
- IP65 Передняя панель
- Автоматический / ручной / тестовый режимы работы
- CanBus J1939 ECU
- 2nd Выбор языка
- Запись информации о последних 500 инцидентах и тревогах
- Статистическая запись
- Управление порядком фаз сети и генератора
- Контроль напряжения сети
- Связь RS-485
- GPRS - соединение Ethernet (опционально)
- Управление автоматическим переключением передач и управление двигателем

Размеры И Вес

| | L [mm] Длина | W [mm] Ширина | H [mm] Высота | Сухой Вес [kg] | Емкость топливного бака (л) | Время работы без дозаправки | Уровень шума, дБА @ 7 мт |
|--------------|-----------------|------------------|------------------|----------------|-----------------------------------|-----------------------------------|-----------------------------|
| открытый тип | 3200 | 1250 | 1742 | 2010 | 380 | 6,31 | n/a |



| | L [mm] Длина | W [mm] Ширина | H [mm] Высота | Сухой Вес [kg] | Емкость топливного бака (л) | Время работы без дозаправки | Уровень шума, дБА @ 7 мт |
|-----------|-----------------|------------------|------------------|----------------|-----------------------------------|-----------------------------------|-----------------------------|
| С КОЖУХОМ | 4064 | 1250 | 2063 | 2692 | 380 | 6,31 | 72,4 |



Ширина двери

| L [mm] Lenght | W [mm] Widht |
|------------------|-----------------|
| 4723 | 2550 |