



ENERGO

ДИЗЕЛЬ-ГЕНЕРАТОРНЫЕ УСТАНОВКИ
ПРОИЗВОДСТВА ARKEN (ТУРЦИЯ)

ARK-P 165

Powered by



ВОДЯНОЕ
ОХЛАЖДЕНИЕ



ТРЕХФАЗНЫЙ



50 ГЦ



ДИЗЕЛЬНОЕ
ТОПЛИВО



ОБЩИЕ ХАРАКТЕРИСТИКИ



		Номинальная мощность	Максимальная мощность
Мощность	кВА/ кВт	150 / 120	165 / 132
Частота вращения	Об/Мин	1500	
Напряжение	В	400/230VAC	
Коэффициент мощности	Cos Phi	0,8	

Номинальная мощность (PRP)

Это вид работы при переменной нагрузке в качестве основного источника питания. Средняя нагрузка должна составлять 70%. Допускается перегрузка 10% каждые 12 часов при работе с переменной нагрузкой в течение 24 часов.

Максимальная мощность (ESP)

Ограниченное по времени поведение переменной нагрузки в случае потери надежного сетевого питания. Он используется в качестве резервного источника питания сети, и его перегрузка не допускается.

ДГУ производится в соответствии со следующими стандартами ЕЕС:

Директива По Машинному Оборудованию 2006/42/ЕС

Директива По Низкому Напряжению EN ISO 12100:2016

Директива По Шуму 2014/35/EU

Аппаратура Управления & Производство 2000/14/ЕС

Электрической Распределительной TS ISO 8528-4 :2015

генераторная установка TS ISO 8528-5 :2015

Безопасность TS EN 12601 :2013



ENERGO

ДИЗЕЛЬ-ГЕНЕРАТОРНЫЕ УСТАНОВКИ
ПРОИЗВОДСТВА ARKEN (ТУРЦИЯ)

Технические данные двигателя 1500 об/мин

Бренд:	PERKINS
Основная мощность [кВт]:	131
Модель:	1106A-70TAG2
№ Цилиндры / Клапаны:	6/12
Тип двигателя:	4 Stroke
Объем [л]:	7,01
Наддув:	Turbocharged - Air to air cooled
Диаметр[мм] x Ход поршня[мм]:	105x135
Степень сжатия:	16:1
Воздушный фильтр:	Heavy Duty
Метод охлаждения:	Water Cooled (water + %50 antifreeze)
Общая емкость охлаждающей жидкости:	21
Тип регулятора:	Mechanical
Электрическая система:	12VDC
Ток зарядного устройства аккумулятора:	65A
Емкость масла [л]:	16,5
Поток выхлопных газов [м ³ /мин]:	23,78
Температура выхлопных газов. [°C]:	484
Расход воздуха PRP [м ³ /мин]:	10,2
Охлаждающий воздушный поток [м ³ /мин]:	222
Мощность стартера (кВт):	4,2kW
Стандартное напряжение батареи[V]:	12VDC
Стандартная емкость аккумулятора:	1x105Ah
Стандартный тип батареи:	Maintenance-Free Lead Acid

Расход топлива (л/ч):

%110 ESP	%100 PRP	%75 PRP	%50 PRP
36,1	33,4	24,7	16,4

(Удельный вес 0,84, топливо соответствует BS2869, класс A2.)

Данные генератора

Бренд:	LINZ
Модель:	PRO22M F/4
Напряжение:	400 /230 VAC
Количество фаз:	3
Коэффициент мощности:	0,8
Количество полюсов:	4
Тип соединения:	Star
Подшипник:	Single
Класс изоляции:	H
Класс защиты:	IP23
Обмотки:	2/3
Система контроля:	Self Excited
Стабилизатор напряжения:	Electronic AVR
Производительность 4/4 400В 50Гц (cosφ=1) :	94,3
Регулировка напряжения:	±%1
Коэффициент нелинейных искажений:	<%3
Мощность[кВА] Prime 400В 50Гц 125°C/40°C	150



Панель Управления

ISO8528-4

IP44

Блок управления Trans-Midi

Блок управления DSE (опция)

Кнопка аварийной остановки

Заряд батареи 5Amp

Регулятор

Шина подключения (под панелью)

Реле управления

Тепловая и магнитная защита (доп.)



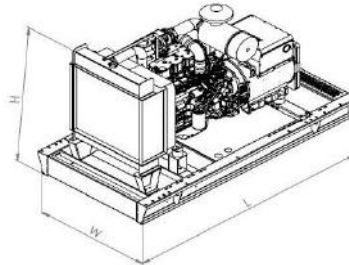
Технические Характеристики Устройства Управления

- IP65 Передняя панель
- Автоматический / ручной / тестовый режимы работы
- CanBus J1939 ECU
- 2nd Выбор языка
- Запись информации о последних 500 инцидентах и тревогах
- Статистическая запись
- Управление порядком фаз сети и генератора
- Контроль напряжения сети
- Связь RS-485
- GPRS - соединение Ethernet (опционально)
- Управление автоматическим переключением передач и управление двигателем

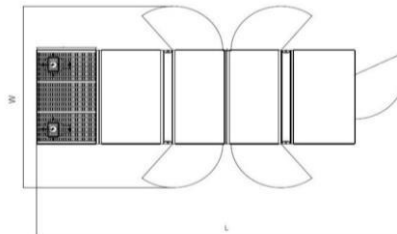
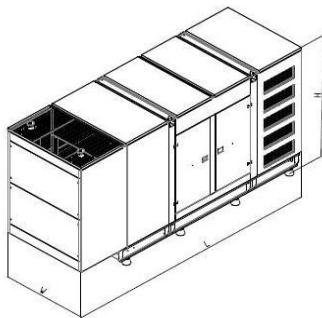


Размеры И Вес

	L [mm] Длина	W [mm] Ширина	H [mm] Высота	Сухой Вес [kg]	Емкость топливного бака (л)	Время работы без дозаправки	Уровень шума, дБА @ 7 мт
открытый тип	2650	1100	1480	1524	294	8,80	n/a



	L [mm] Длина	W [mm] Ширина	H [mm] Высота	Сухой Вес [kg]	Емкость топливного бака (л)	Время работы без дозаправки	Уровень шума, дБА @ 7 мт
С КОЖУХОМ	3440	1100	1950	1985	294	8,80	72,2



Ширина двери

L [mm] Length	W [mm] Width
4040	2300