

Модульный звукоизолирующий кожух



Серия 350–938 кВА



Инновационный функциональный дизайн кожухов для генераторных установок серии 350–938 кВА гарантирует превосходные эксплуатационные характеристики в самых суровых условиях окружающей среды. Эти кожухи отличаются чрезвычайной долговечностью и прочностью, они могут эффективно противостоять коррозии и повреждениям в результате небрежного обращения, а также жестким условиям эксплуатации, характерным для многих строительных площадок.

Данный продукт стал результатом долгой научно-исследовательской и опытно-конструкторской работы, проводимой нашими инженерами. Все кожухи производства компании FG Wilson обладают полной защитой от атмосферных воздействий и оснащены встроенной системой глушения выхлопа. Благодаря модульной конструкции компоненты кожухов легкозаменяемы, что позволяет производить ремонт непосредственно на месте проведения работ.

Кожухи L2 снижают уровень шума в соответствии с требованиями II этапа Директивы Европейского Сообщества 2000/14/ЕС, которая вступила в силу 3 января 2006 года.

Для всех генераторных установок серии 350–938 кВА также доступны кожухи L1 HA производства компании FG Wilson, рассчитанные на эксплуатацию при температуре окружающей среды до 50°C без потери производительности системы охлаждения.

Прекрасный доступ для ремонта и технического обслуживания

- » Большие распашные двери с обеих сторон кожуха, обеспечивающие оптимальный доступ
- » Крепежные планки, фиксирующие положение дверей во время технического обслуживания
- » Съемная конструкция труб обеспечивает доступ для проведения технического обслуживания без необходимости демонтировать кожух
- » Заливка радиатора через съемный установленный заподлицо колпак защиты от дождя с компрессионным уплотнением
- » Клапаны сливных отверстий для смазочного масла и охлаждающей жидкости

Надежная, коррозионноустойчивая конструкция

- » Дополнительная защита конструкции из оцинкованной стали обеспечивается благодаря покрытию из полиэфирной порошковой краски
- » Опорная рама, выступающая за пределы кожуха, снижает риск повреждения при транспортировке
- » Крыша усилена за счет прочных соединений внахлест
- » Замки и петли из нержавеющей стали с отделкой чернением
- » Соединительные детали оцинкованы/выполнены из нержавеющей стали
- » Угловые стойки изготовлены из высококачественного композитного материала



» Удобство в транспортировке

- » Пройдя испытания и сертификацию подъемная арка в качестве опции (кроме 2806)
- » Точки подъема, поддомкрачивания и перетягивания на опорной раме

Защита и безопасность

- » На закрываемых на замок дверях расположено окно, через которое просматривается панель управления
- » Кнопка аварийного останова (красная) расположена на внешней стороне кожуха
- » Охлаждающий вентилятор и генератор для подзарядки аккумулятора полностью ограждены
- » Заливка топлива и доступ к аккумулятору осуществляются только через закрываемые на замок двери
- » Полностью закрытая система глушения выхлопа обеспечивает безопасность работы оператора

Уровни звукового давления (дБА) – L1 НА

Модель генераторной установки		50 Гц						60 Гц						
		15 м (50 футов)		7 м (23 фута)		1 м (3 фута)		15 м (50 футов)		7 м (23 фута)		1 м (3 фута)		
		LWA	Нагрузка 75%	Нагрузка 100%	Нагрузка 75%	Нагрузка 100%	Нагрузка 75%	Нагрузка 100%	Нагрузка 75%	Нагрузка 100%	Нагрузка 75%	Нагрузка 100%	Нагрузка 75%	Нагрузка 100%
P400-3	Основной	–	67	68	73	74	81	83	–	–	–	–	–	–
	Резервный	–	67	70	73	76	82	84	–	–	–	–	–	–
P438-3	Основной	–	–	–	–	–	–	–	69	70	75	76	83	84
	Резервный	–	–	–	–	–	–	–	69	70	75	76	83	85
P450-3	Основной	–	67	70	73	76	82	84	–	–	–	–	–	–
	Резервный	–	68	71	74	77	83	85	–	–	–	–	–	–
P500-3	Основной	106	67	70	73	76	82	84	–	–	–	–	–	–
	Резервный	106	68	71	74	77	83	85	–	–	–	–	–	–
P501-3	Основной	–	–	–	–	–	–	–	69	70	75	76	83	85
	Резервный	–	–	–	–	–	–	–	69	71	75	77	84	86
P550-3	Основной	106	71	72	77	78	86	86	–	–	–	–	–	–
	Резервный	106	71	72	77	78	86	86	–	–	–	–	–	–
P563-3	Основной	–	–	–	–	–	–	–	73	74	79	80	87	88
	Резервный	–	–	–	–	–	–	–	73	74	79	80	87	88
P605-3	Основной	–	70	71	76	77	84	85	–	–	–	–	–	–
	Резервный	–	70	72	76	78	84	85	–	–	–	–	–	–
P625-3	Основной	–	–	–	–	–	–	–	73	74	79	80	87	88
	Резервный	–	–	–	–	–	–	–	73	74	79	80	87	88
P660-3	Основной	–	70	72	76	78	84	85	–	–	–	–	–	–
	Резервный	–	71	72	77	78	85	86	–	–	–	–	–	–
P688-3	Основной	–	–	–	–	–	–	–	72	72	78	78	87	88
	Резервный	–	–	–	–	–	–	–	72	73	78	79	88	88
P715-3	Основной	–	71	72	77	78	85	86	–	–	–	–	–	–
	Резервный	–	71	73	77	79	85	86	–	–	–	–	–	–
P750-3	Основной	–	–	–	–	–	–	–	72	73	78	79	88	88
	Резервный	–	–	–	–	–	–	–	72	73	78	79	88	88

Уровни звукового давления (дБА) – L2

Модель генераторной установки		50 Гц						60 Гц						
		15 м (50 футов)		7 м (23 фута)		1 м (3 фута)		15 м (50 футов)		7 м (23 фута)		1 м (3 фута)		
		LWA	Нагрузка 75%	Нагрузка 100%	Нагрузка 75%	Нагрузка 100%	Нагрузка 75%	Нагрузка 100%	Нагрузка 75%	Нагрузка 100%	Нагрузка 75%	Нагрузка 100%	Нагрузка 75%	Нагрузка 100%
P400-3	Основной	–	63	64	69	70	79	80	–	–	–	–	–	–
	Резервный	–	64	64	70	70	80	80	–	–	–	–	–	–
P438-3	Основной	–	–	–	–	–	–	–	66	66	72	72	82	82
	Резервный	–	–	–	–	–	–	–	66	66	72	72	82	83
P450-2	Основной	97	64	64	70	70	80	80	–	–	–	–	–	–
	Резервный	97	64	65	70	71	80	80	–	–	–	–	–	–
P450-3	Основной	98	64	64	70	70	80	80	–	–	–	–	–	–
	Резервный	98	64	65	70	71	80	81	–	–	–	–	–	–
P500-3	Основной	98	63	64	69	70	79	79	–	–	–	–	–	–
	Резервный	98	63	64	69	70	79	80	–	–	–	–	–	–
P501-3	Основной	–	–	–	–	–	–	–	66	66	72	72	82	83
	Резервный	–	–	–	–	–	–	–	66	67	72	73	82	83
P550-2	Основной	–	67	68	73	74	82	83	–	–	–	–	–	–
	Резервный	–	67	69	73	75	83	84	–	–	–	–	–	–
P550-3	Основной	–	63	64	69	70	79	80	–	–	–	–	–	–
	Резервный	–	64	65	70	71	79	80	–	–	–	–	–	–
P563-3	Основной	–	–	–	–	–	–	–	65	66	71	72	81	82
	Резервный	–	–	–	–	–	–	–	65	67	71	73	82	83
P605-3	Основной	101	66	66	72	72	82	82	–	–	–	–	–	–
	Резервный	101	66	66	72	72	82	83	–	–	–	–	–	–
P625-3	Основной	–	–	–	–	–	–	–	65	67	71	73	82	83
	Резервный	–	–	–	–	–	–	–	66	67	72	73	82	83
P660-3	Основной	101	66	66	72	72	82	83	–	–	–	–	–	–
	Резервный	101	66	67	72	73	82	83	–	–	–	–	–	–
P688-3	Основной	–	–	–	–	–	–	–	67	68	73	74	84	84
	Резервный	–	–	–	–	–	–	–	67	68	73	74	84	84
P715-3	Основной	101	66	67	72	73	82	83	–	–	–	–	–	–
	Резервный	101	66	67	72	73	82	83	–	–	–	–	–	–
P750-3	Основной	–	–	–	–	–	–	–	67	68	73	74	84	84
	Резервный	–	–	–	–	–	–	–	67	68	73	74	84	84
P780-1	Основной	106	68	69	74	75	85	85	–	–	–	–	–	–
	Резервный	106	68	69	74	75	85	85	–	–	–	–	–	–
P813-1	Основной	–	–	–	–	–	–	–	68	69	74	75	85	86
	Резервный	–	–	–	–	–	–	–	69	69	75	75	85	86
P850-1	Основной	106	68	69	74	75	85	85	–	–	–	–	–	–
	Резервный	106	68	69	74	75	85	85	–	–	–	–	–	–
P895-1	Основной	–	–	–	–	–	–	–	69	69	75	75	85	86
	Резервный	–	–	–	–	–	–	–	69	70	75	76	86	86
P938-1	Основной	–	–	–	–	–	–	–	69	70	75	76	86	86
	Резервный	–	–	–	–	–	–	–	69	70	75	76	86	86

Данная генераторная установка соответствует нормам, предусмотренным законом LWA.

Шумопоглощающий кожух L1 HA

Возможность работы кожуха L2 в различных условиях окружающей среды*

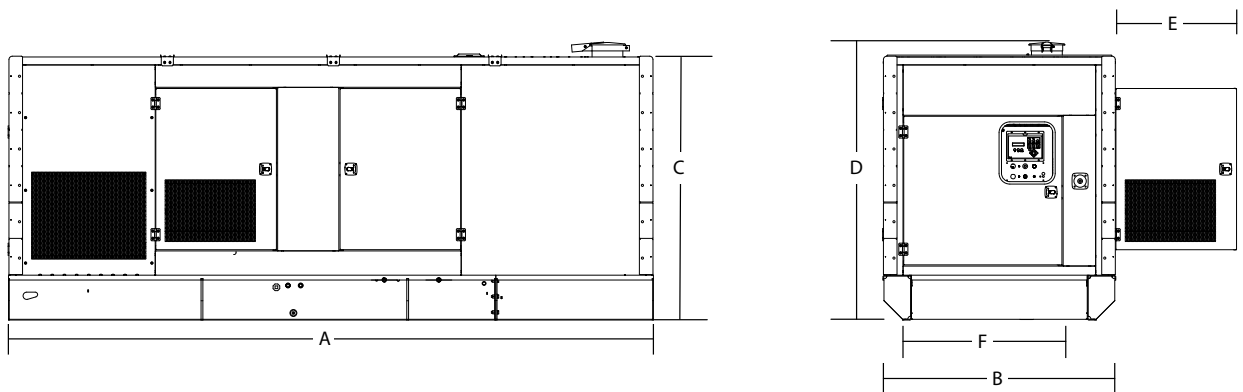
Модель генераторной установки	Двигатель	50 Гц		50 Гц	
		°C	°F	°C	°F
P400-3	2206A-E13TAG2	54	129	–	–
P438-3	2206A-E13TAG5	–	–	57	135
P450-3	2206A-E13TAG3	49	120	–	–
P500-3	2506A-E15TAG1	55	131	–	–
P501-3	2206A-E13TAG6	–	–	51	124
P550-3	2506A-E15TAG2	52	126	–	–
P563-3	2506A-E15TAG3	–	–	55	136
P605-3	2806A-E18TAG1	55	133	–	–
P625-3	2506A-E15TAG4	–	–	54	129
P660-3	2806A-E18TAG1A	54	129	–	–
P688-3	2806A-E18TAG1A	–	–	55	133
P715-3	2806A-E18TAG2	52	126	–	–
P750-3	2806A-E18TAG3	–	–	53	127

Шумопоглощающий кожух L2

Возможность работы кожуха L2 в различных условиях окружающей среды*

Модель генераторной установки	Двигатель	50 Гц		50 Гц	
		°C	°F	°C	°F
P400-3	2206A-E13TAG2	54	129	–	–
P438-3	2206A-E13TAG5	–	–	57	135
P450-2	2206D-E13TAG3A	54	129	–	–
P450-3	2206A-E13TAG3	49	120	–	–
P500-3	2506A-E15TAG1	46	115	–	–
P501-3	2206A-E13TAG6	–	–	51	124
P550-2	2506D-E15TAG2	52	126	–	–
P550-3	2506A-E15TAG2	41	106	–	–
P563-3	2506A-E15TAG3	–	–	48	118
P605-3	2806A-E18TAG1	50	122	–	–
P625-3	2506A-E15TAG4	–	–	44	111
P660-3	2806A-E18TAG1A	46	115	–	–
P688-3	2806A-E18TAG1A	–	–	48	118
P715-3	2806A-E18TAG2	43	109	–	–
P750-3	2806A-E18TAG3	–	–	42	108
P780-1	2806A-E18TTAG4	53	127	–	–
P813-1	2806A-E18TTAG5	–	–	54	129
P850-1	2806A-E18TTAG6A	51	124	–	–
P895-1	2806A-E18TTAG6	–	–	50	122
P938-1	2806A-E18TTAG7	–	–	49	120

*Рассчитан на эксплуатацию при температуре окружающей среды до 50°C без потери производительности системы охлаждения. Следует учитывать снижение выходной мощности.

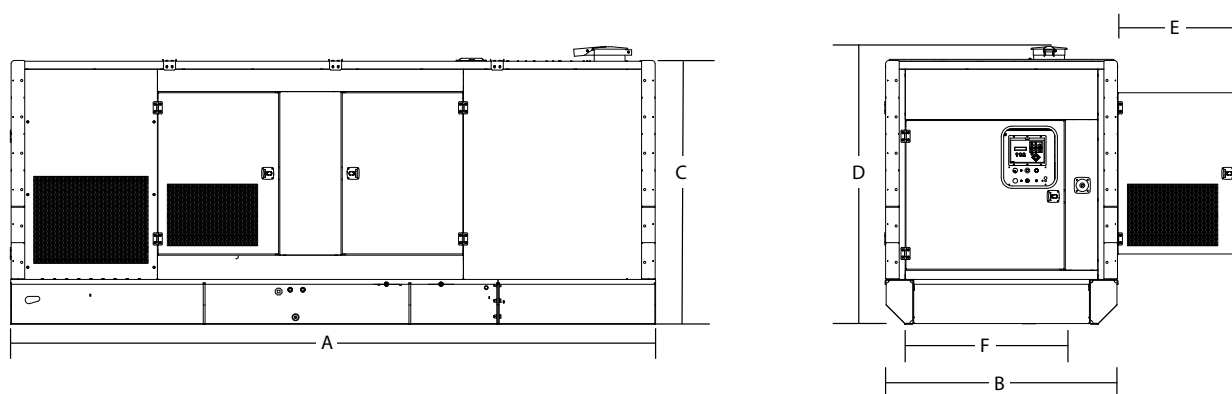


Размеры и масса – L1 HA

Модель генераторной установки	A: мм	B: мм	C: мм	D: мм	E: мм *	F мм	Масса: кг	Объем топливного бака в литрах
P400-3	4930	1658	2147	2317	995	1236	4575	887
P438-3	4930	1658	2147	2317	995	1236	4575	887
P450-3	4930	1658	2147	2317	995	1236	4667	887
P500-3	4930	1658	2147	2317	995	1236	5033	887
P501-3	4930	1658	2147	2317	995	1236	4625	887
P550-3	4930	1658	2147	2317	995	1236	5071	887
P563-3	4930	1658	2147	2317	995	1236	5033	887
P605-3	5320	1920	2177	2289	995	1305	5554	1157
P625-3	4930	1658	2147	2317	995	1236	5071	887
P660-3	5320	1920	2177	2289	995	1305	5694	1157
P688-3	5320	1920	2177	2289	995	1305	5554	1157
P715-3	5320	1920	2177	2289	995	1305	5874	1157
P750-3	5320	1920	2177	2289	995	1305	5544	1157

WMасса со смазочным маслом, охлаждающей жидкостью, без топлива.

* С обеих сторон необходим зазор



Размеры и масса – L2

Модель генераторной установки	A: мм	B: мм	C: мм	D: мм	E: мм *	F: мм	Масса: кг	Объем топливного бака в литрах
P400-3	4930	1658	2147	2317	995	1236	4575	887
P438-3	4930	1658	2147	2317	995	1236	4575	887
P450-2	4930	1658	2147	2317	995	1236	4750	887
P450-3	4930	1658	2147	2317	995	1236	4667	887
P500-3	4930	1658	2147	2317	995	1236	5033	887
P501-3	4930	1658	2147	2317	995	1236	4625	887
P550-2	4880	1908	2187	2317	995	1236	5141	1031
P550-3	4930	1658	2147	2317	995	1236	5071	887
P563-3	4930	1658	2147	2317	995	1236	5033	887
P605-3	5320	1920	2177	2289	995	1305	5554	1157
P625-3	4930	1658	2147	2317	995	1236	5071	887
P660-3	5320	1920	2177	2289	995	1305	5694	1157
P688-3	5320	1920	2177	2289	995	1305	5554	1157
P715-3	5320	1920	2177	2289	995	1305	5874	1157
P750-3	5320	1920	2177	2289	995	1305	5544	1157
P780-1	5572	2170	2398	2398	1003	1240	6629	1529
P813-1	5572	2170	2398	2398	1003	1240	6629	1529
P850-1	5572	2170	2398	2398	1003	1240	6629	1529
P895-1	5572	2170	2398	2398	1003	1240	6629	1529
P938-1	5572	2170	2398	2398	1003	1240	6629	1529

WМасса со смазочным маслом, охлаждающей жидкостью, без топлива.

* С обеих сторон необходим зазор

Продукция компании FG Wilson производится в следующих:

Северная Ирландия • Бразилия • Китай • Индия • США

FG Wilson (штаб-квартира в Северной Ирландии) ведет работу через свою Г лобальную Дилерскую Сеть.

Для обращения в местное торговое представительство зайдите на сайт FG Wilson

FG Wilson является торговой маркой компании Caterpillar (NI) Limited.

В связи с постоянным улучшением параметров своей продукции компания оставляет за собой право вносить изменения в технические характеристики без предварительного оповещения.